

※A.アダプター寸法

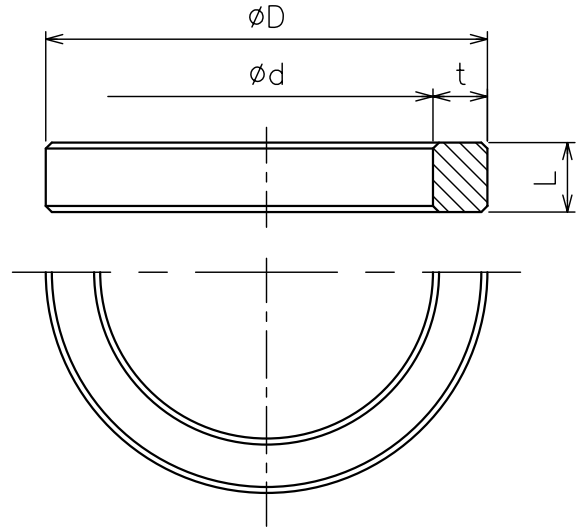
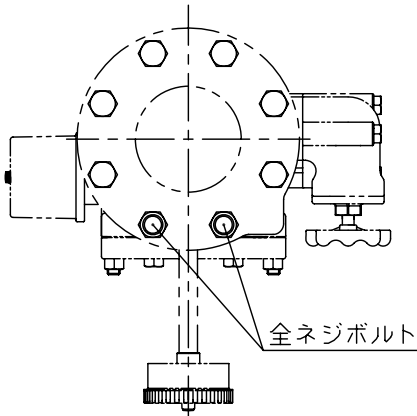
サイズ	φD	φd	L	t
100A	146	110	23	18
125A	180	140	42	20
150A	210	170	68	20

番号	名称	材質	個数	備考
1	アダプター	STKM13A	1	※A
2	ボルト	SS400	※B	
3	六角ナット	SS400	※C	
4	内パッキン	ノンアスベスト	2	

※B.ボルトの種類・呼びと個数

サイズ	ボルトの種類・呼び	個数
100A	六角ボルト M16×100	6
	全ネジボルト M16×115	2 ^{*1}
125A	六角ボルト M20×120	8
150A	六角ボルト M20×150	8

※1.100Aのカバー側に2本使用する。

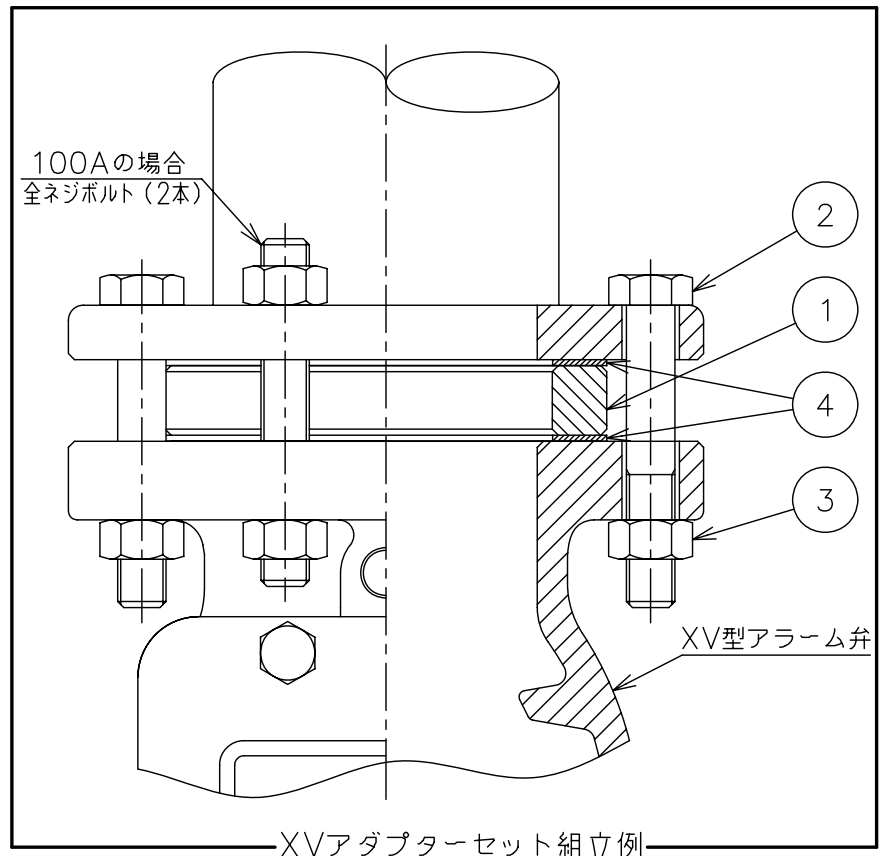


※C.ナットの呼びと個数

サイズ	ナットの呼び	個数
100A	M16	10
125A	M20	8
150A	M20	8

※2.KV型とXV型の面間寸法(参考)

サイズ	KV型	XV型	面間差
100A	290	265	25
125A	330	286	44
150A	360	290	70



※3.アダプターはKV型からXV型のアラーム弁へ交換する際の面間調整にご使用ください。

図面名称	作成年月日	11/08/25	製図	検図	承認
XV アダプターセット	投影法	3角法	T.H	小野寺	保戸塚
	尺度	Free			
	図面番号				改版
千住スプリンクラー株式会社			J076060		