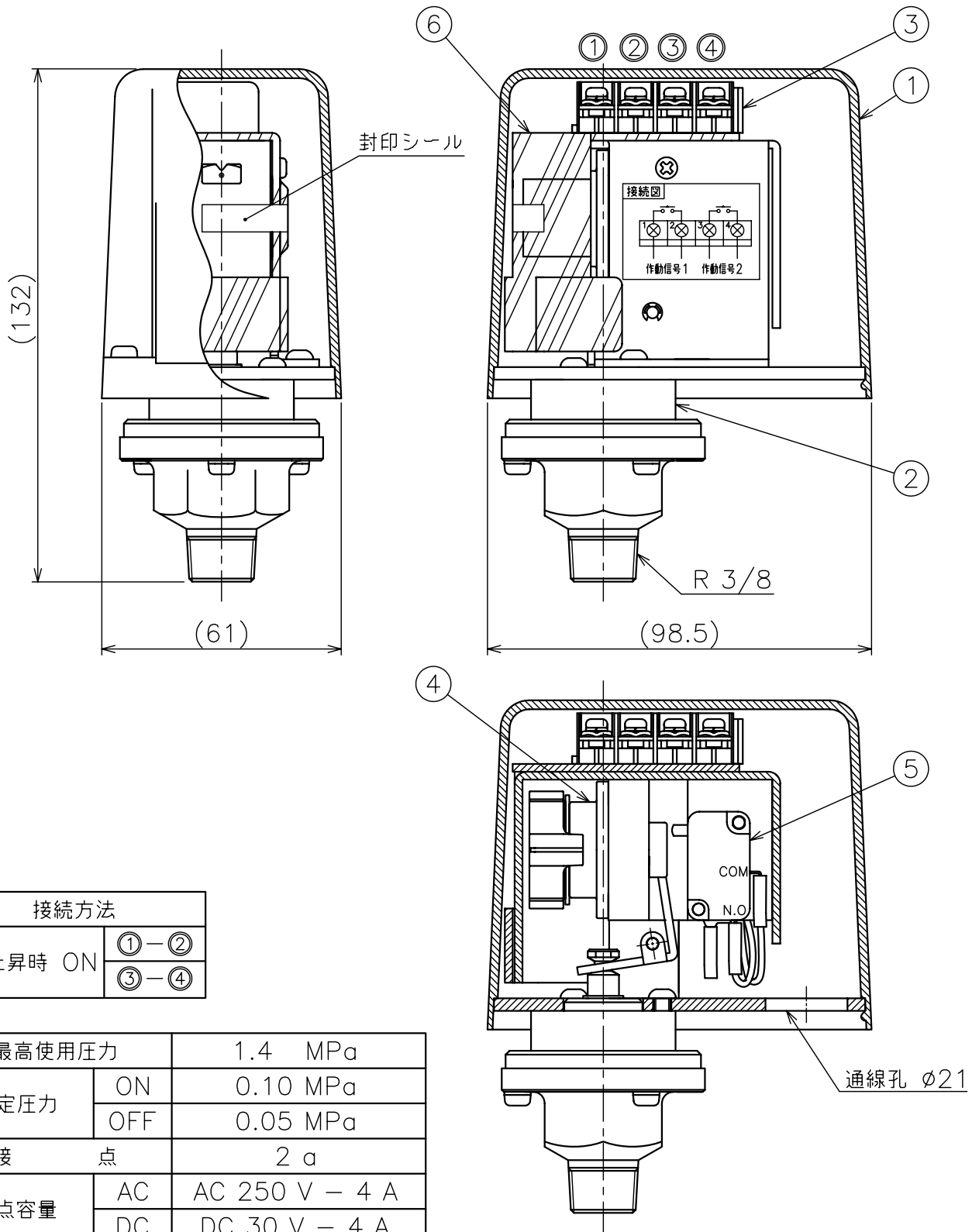


番号	名称	材質	個数	備考	番号	名称	材質	個数	備考
1	ケースカバー	PP	1		4	タイマー部	——	1	
2	圧力検知部	C3771	1	Niメッキ	5	スイッチ部	——	1	
3	接続端子台	——	1		6	保護カバー	ABS	1	



接続方法	
圧力上昇時 ON	① - ②
	③ - ④

最高使用圧力	1.4 MPa	
設定圧力	ON	0.10 MPa
	OFF	0.05 MPa
接点	2 a	
接点容量	AC	AC 250 V - 4 A
	DC	DC 30 V - 4 A
最小適用負荷	(例) DC24V 40mA	
遅延時間	約 30 秒	

図面名称 圧力スイッチ PAS-4-30S	作成年月日	14/12/25	図面番号	J062040	版数	A
	投影法	3角法				
	尺度	1 / 1.5	千住スプリングラー株式会社			