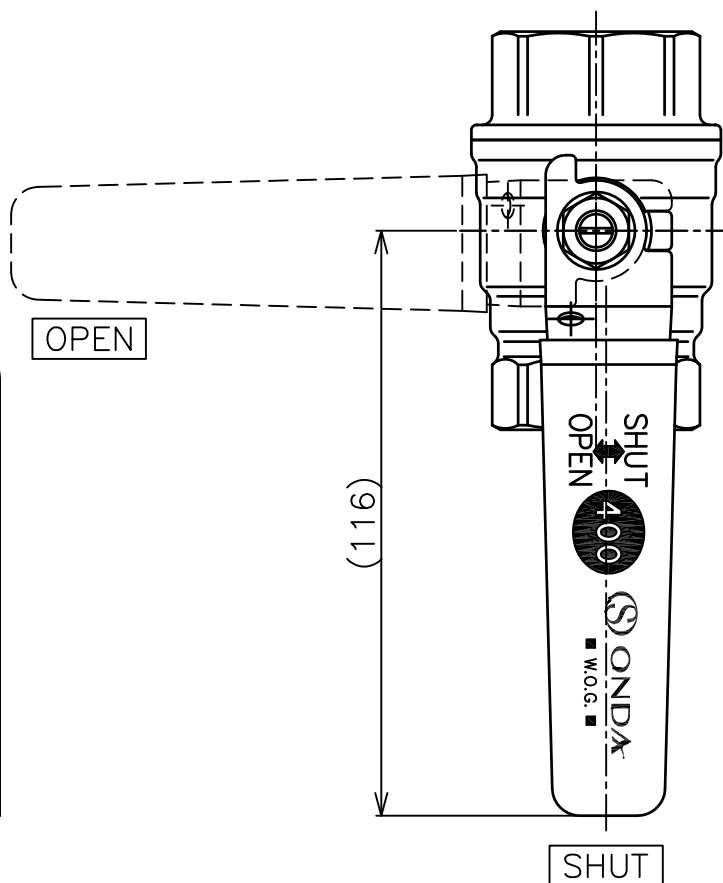
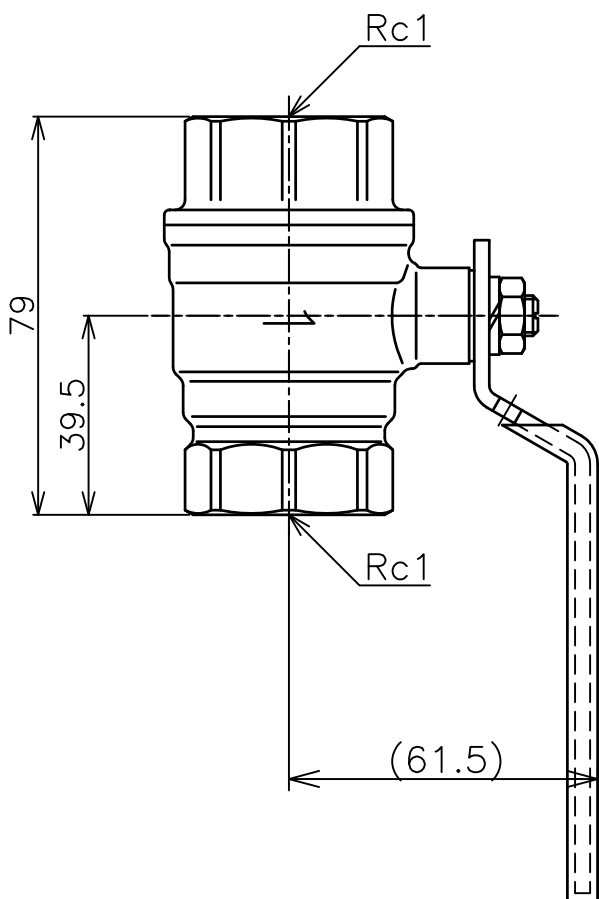
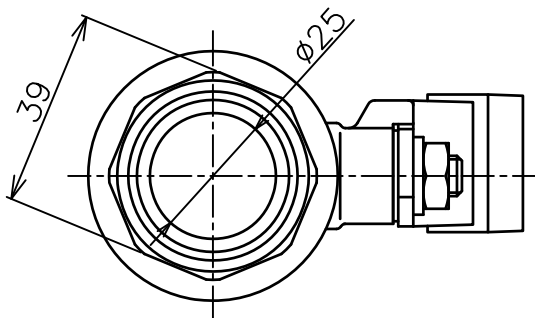


番号	名称	材質	個数	備考
	ボールバルブ 25A	C3771	1	

製造社名	株式会社オンダ製作所
耐圧力	2.0MPa
呼び径	25A



末端試験装置用ボールバルブ

図面名称 ボールバルブ 25A VFF-543H-SJS	作成年月日	15/04/22	図面番号	版数
	投影法	3角法	J698330	C
	尺度	1 / 1.5	千住スプリングラー株式会社	