

仕様	
型式	感熱開放継手
型式番号	特評第257号 ※1
製品記号	NKTII72
標示温度	72℃
呼び径	25A
感知範囲	r3.25 m
取付方向	上下両用
取付高さ	2.7 ~ 8.0 m
使用圧力範囲	0.1 ~ 1.0 MPa
開放型ヘッド接続個数	最大2個 ※2
直管相当長さ	6.8m

※1 評価内容については、評価番号「評消虎第13号」による。

また、本製品の設置においては、消防法施行令第32条による特例申請が必要です。

※2 下表は特定機器評価を受けた開放型ヘッドです。

製品名称	型式番号	摘要
DU-OK	特評第237号	r2.6、上向き
MFJ-OK	特評第238号	r2.6、下向き

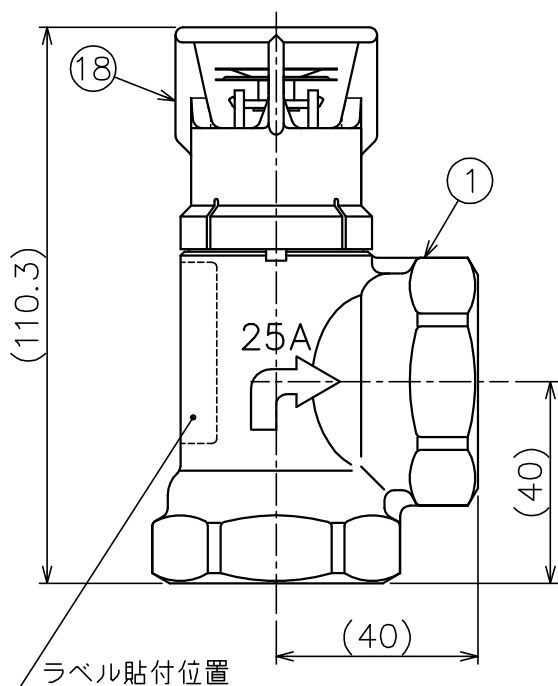
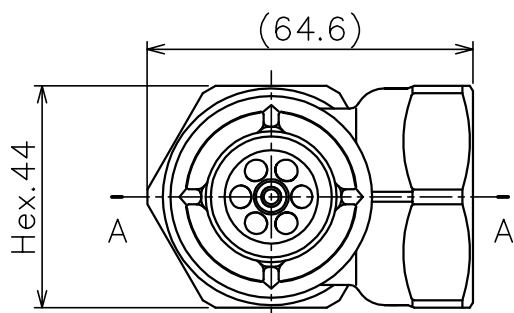
番号	名称	材質	個数	備考
1	ボディ	CAC406	1	
2	ディスク	C3531	1	
3	ステム	SUS303	1	
4	ガイド	C3604	1	
5	シート	BeNi	1	テフロンラミネート
6	フレーム	CAC406	1	Crメッキ
7	サドル	SUS304	1	
8	コンプレッションスクリュー	SUSXM7	1	
9	レバー	SUS304	2	
10	バルancer	SUS304	1	
11	サポートプレート	SUS304	1	
12	セットスクリュー	SUS303	1	
13	シリンダー	C5441	1	
14	プランジャー	SUS303	1	
15	ヒートコレクター(U)	C1100	1	Crメッキ
16	ヒートコレクター(L)	C1100	1	Crメッキ
17	可溶合金	—	1	
18	ガード	PBT	1	色：橙

ラベル標示内容

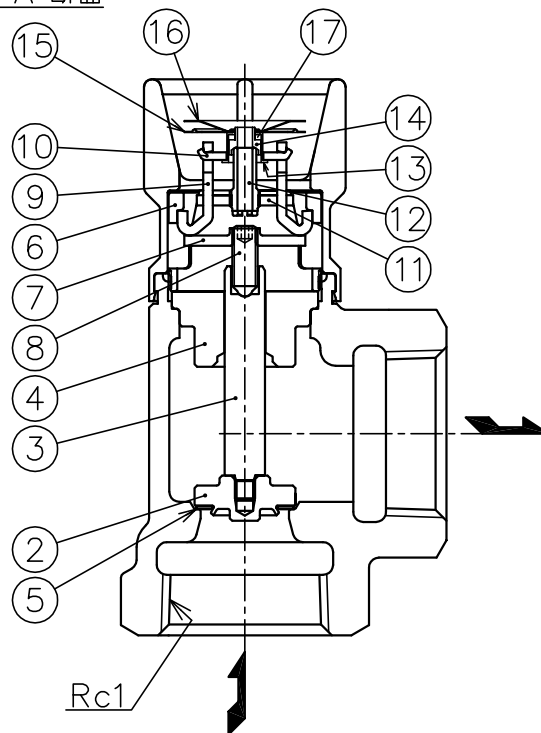
型式	感熱開放継手
製品記号	NKTII 72
取付方向	上下両用
取付高さ	2.7 ~ 8.0 m
使用圧力範囲	0.1 ~ 1.0 MPa
圧力損失値	6.8 m
標示温度	72℃
感知範囲	r3.25 m
製造年	2015

合格証

千住スプリンクラー株式会社



A-A 断面



図面名称	作成年月日	15/05/25	図面番号	版数
感熱開放継手 NKTII72 (特定初期拡大抑制機器)	投影法	3角法	J085150	
	尺度	1 / 1.5		