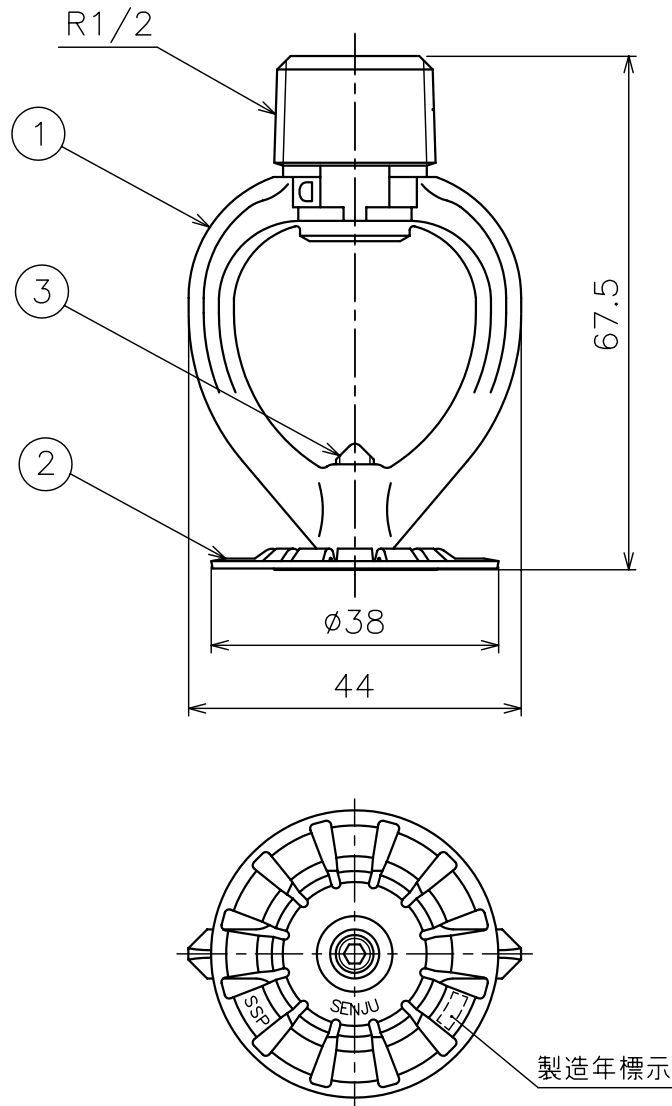


番号	名 称	材 質	個数	備 考
1	フレーム	CAC406	1	
2	デフレクター	C2801	1	
3	インプレスネジ	SUSXM7	1	



図面名称 開放型スプリンクラーヘッド DP-0	作成年月日	10/11/10	製図	検図	承認
	投影法	3角法	小野寺	富山	保塚
尺 度	1 / 1				
千住スプリンクラー株式会社	図面番号				改版
	J024000				A