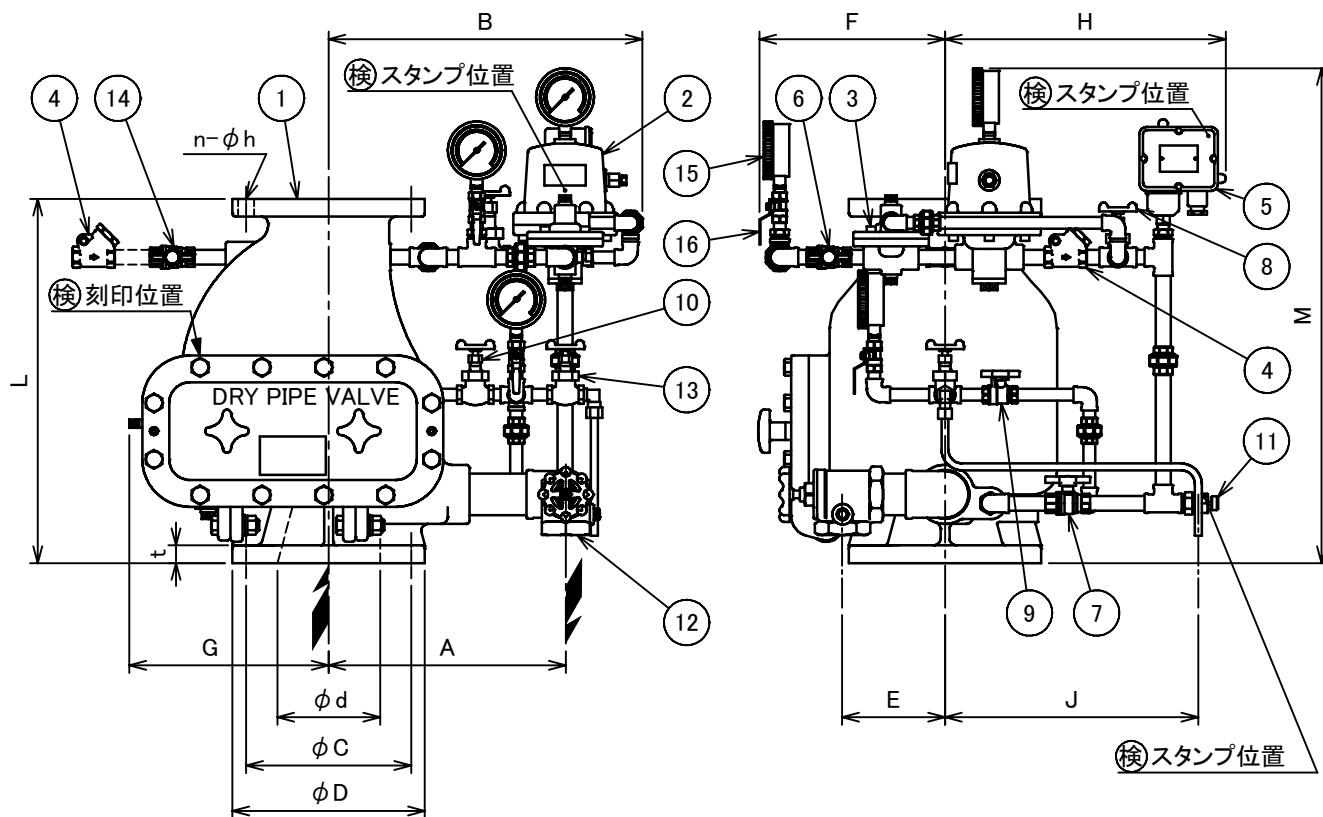


番号	名称	材質	個数	備考
1	本体	FC200	1	
2	アクセラレーター	FC200,CAC406	1	
3	アクセラチェック	CAC406	1	
4	逆止弁	CAC406	2	15A
5	圧カスイッチ	—————	1	10A
6	ストップ弁	C3771	1	15A
7	信号停止弁	C3771	1	15A
8	テスト弁	CAC406	1	15A
9	バイパス弁	C3771	1	10A
10	呼び水供給弁	CAC406	1	10A
11	オートドリップ	C3604	1	ADr8
12	排水弁	CAC406	1	50A
13	呼び水排水弁	CAC406	1	10A
14	空気供給弁	C3771	1	15A
15	圧力計	—————	3	φ 75,10A
16	ボール弁	C3771	2	10A

型式名称		型式番号
SENJU-DHV4 II		流第 62 ~ 5 ~ 1 号
SENJU-DHV6 II		流第 63 ~ 3 ~ 1 号
仕様		
呼び	10K	
取付方向	縦	
使用圧力範囲	100A	0.25 ~ 1.4MPa
	150A	0.30 ~ 1.4MPa
二次側設定圧力値 (空気圧)	〔一次側水圧力(最大) / 4.5〕 +0.1MPa	
圧カスイッチ PL-650SW		
接点容量	AC100 / 200V, 10 / 7A	
	DC24 / 48V, 3 / 2A	
最小適用負荷	(例) DC24V / 100mA	
接点	2ab	
結線方法(a接点)	① - ③ or ④ - ⑥	
開閉路圧力	0.03MPa, 0.01MPa	

標準附属構成機器: レギュレーターユニット
スピードコントロールユニット II

サイズ	φd	φC	φD	L	B	F	G	A	E	M	H	J	t	n-φh	質量(kg)	等価管長(m)
100A	100	175	210	430	(500)	(345)	(265)	(330)	(160)	(710)	(440)	(390)	24	8-19	95	6.4
150A	150	240	280	530	(500)	(345)	(290)	(355)	(160)	(730)	(440)	(375)	26	8-23	145	24.1



図面名称	作成年月日	17/05/11	図面番号	J047860	版数	
	投影法	3角法	千住スプリンクラー株式会社			
	尺度	Free				