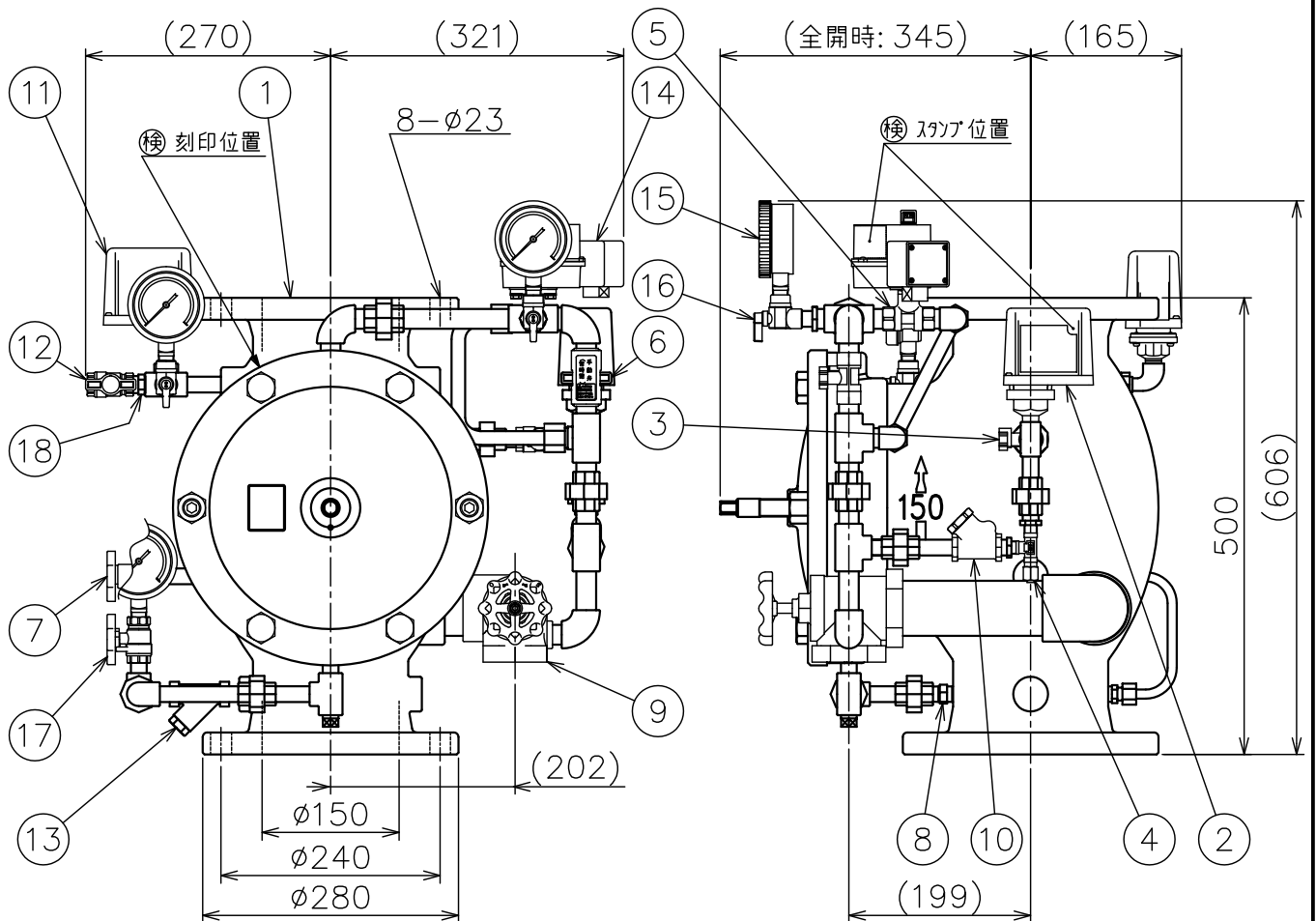


番号	名称	材質	個数	備考
1	本体	FCD450	1	
2	圧力スイッチ(作動警報用)	—	1	10A
3	信号停止弁	C3771	1	10A
4	オートドリップ	C3771	1	ADr9A
5	電動弁	—	1	15A, φ8.5
6	手動弁	C3771	1	15A
7	テスト弁	C3771	1	10A
8	ラインチャッキ	CAC406	1	10A, φ6
9	排水弁	CAC406	1	50A
10	排水逆止弁	CAC406	1	10A
11	圧力スイッチ(減圧警報用)	—	1	10A
12	空気供給弁	C3771	1	10A
13	ストレナー	CAC406	1	10A
14	端子箱	—	1	
15	圧力計	—	3	φ75, 10A
16	アングル弁	C3771	2	10A
17	ボール弁	C3771	1	10A
18	ラインチャッキ	CAC406	1	10A, φ4

標準附属構成機器：レギュレーターユニット
 スピードコントロールユニットⅡ
 オプション機器：プリアクション制御盤

型式名称	SENJU-SPV150H
型式番号	流第19~2~5号
仕様	
呼び	10K
取付方向	縦型
使用圧力範囲	0.15 ~ 1.4 MPa
等価管長	91.5 m
二次側圧力設定値	0.1 MPa
質量	120 kg
圧力スイッチ(作動警報用) PAS-4	
接点容量	AC250V/4A、DC30V/4A
最小適用負荷	(例) DC24V 40mA
結線方法	①-② or ③-④
閉開路圧力	0.10 MPa、0.05 MPa
遅延時間	約10秒
圧力スイッチ(減圧警報用) PDS-1	
接点容量	AC250V/15A、DC30V/5A
最小適用負荷	(例) DC24V 40mA
結線方法	COM-NC
閉開路圧力	0.05 MPa、0.08 MPa
電動弁 MoV8	
電源	DC24V/0.12A
開閉時間	約4秒



図面名称

流水検知装置 予作動式
(開閉型) SPV150H

作成年月日 15/12/04

投影法 3角法

尺度 Free

図面番号

J055580

千住スプリンクラー株式会社

版数