

番号	名称	材質	個数	備考
1	本体	FC200	1	
2	圧力スイッチ	—	1	10A
3	信号停止弁	C3771	1	20A
4	排水弁	CAC406	1	50A
5	アングル弁	C3771	2	10A
6	圧力計	—	2	φ75,10A
7	リターディングチャンパー	SS400	1	
8	オートドリップ	CAC406	1	ADr5

型式名称	型式番号
SENJU-SV100 P2ⅢA	流第3～18～4号
SENJU-SV100 P2ⅢB	流第3～18～5号
SENJU-SV150 P2ⅢA	流第3～19～4号
SENJU-SV150 P2ⅢB	流第3～19～5号

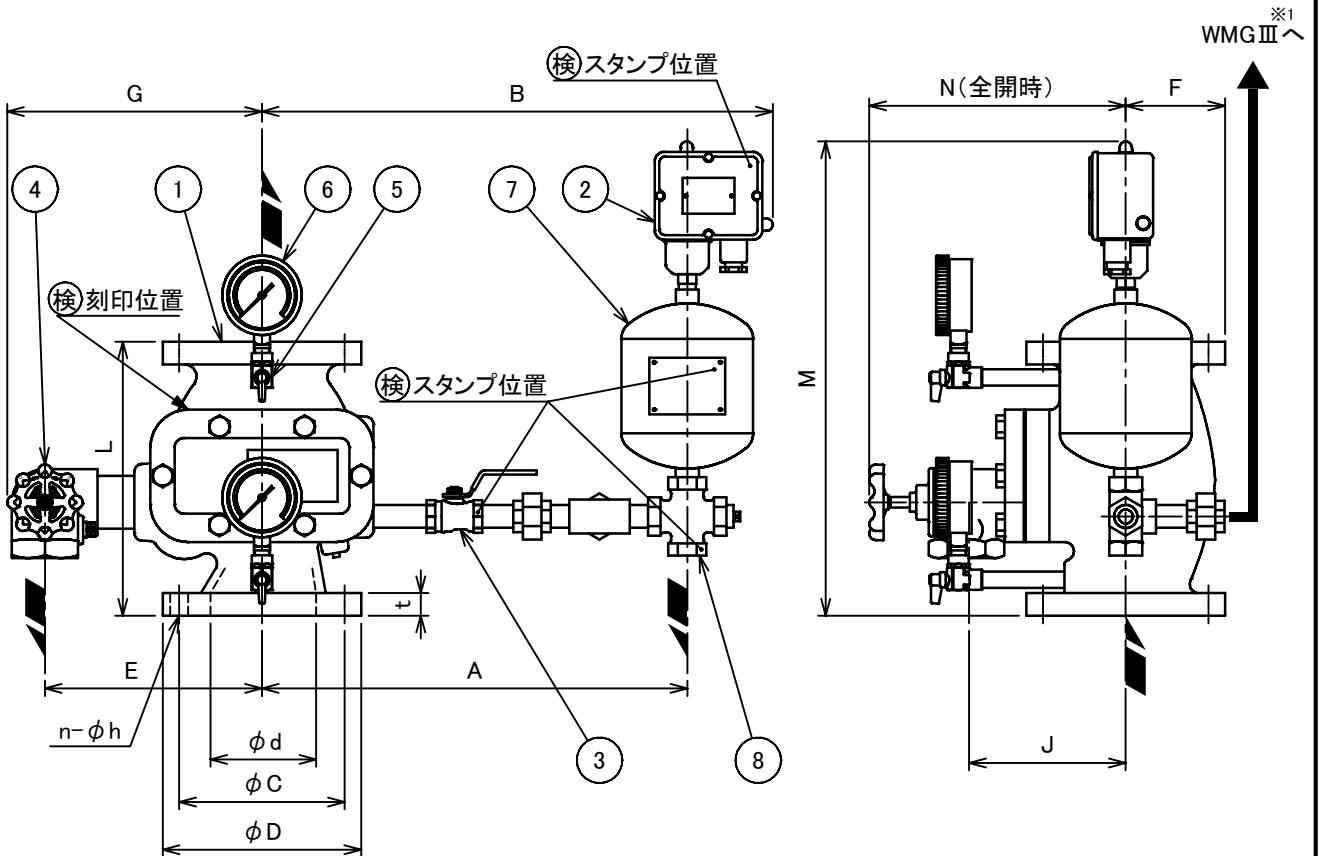
型式名称	付属するゴング
SENJU-SV100 P2ⅢA	WMGⅢ-A型 壁直接取付け型ゴング
SENJU-SV150 P2ⅢA	
SENJU-SV100 P2ⅢB	WMGⅢ-B型 壁貫通取付け型ゴング
SENJU-SV150 P2ⅢB	

サイズ	n-φh	φd	φC	φD	L	B	F	G
100A	8-19	100	175	210	290	(535)	105	(275)
150A	8-23	150	240	280	360	(560)	140	(300)

A	E	M	N	J	t	質量(kg)	等価管長(m)
(455)	(235)	(600)	(280)	(169)	24	(45) ^{※2}	8.7
(480)	(260)	(620)	(280)	(169)	26	(75) ^{※2}	10.0

仕様

呼び	10 K	
取付方向	縦	
使用圧力範囲	0.15～1.4 MPa	
検知流量定数	80	
不作動水量	15 L / min	
圧力スイッチ PL-650SW		
接点容量	AC	100V/200V, 10A/7A
	DC	24V/48V, 3A/2A
最小適用負荷	(例)DC24V, 100mA	
接点	2ab	
結線方法	① - ③ or ④ - ⑥	
設定圧力	ON	0.03 MPa
	OFF	0.01 MPa



※1.ウォーターモーターゴング WMGⅢ型: 管径入口 20A、出口 25A。
 ゴング配管の許容高さ: 警報ラインより3m、許容長さ: 10m。
 詳細は別図「WMGⅢ-A」または「WMGⅢ-B」をご参照ください。
 ※2.WMGⅢ型の質量は含まれません。

図面名称	作成年月日	16/07/14	図面番号	版数
流水検知装置 湿式 (自動警報弁型) SV-P2Ⅲ	投影法	3 角法	J044730	E
	尺度	Free		