

番号	名称	材質	個数	備考
1	本体	FC250	1	
2	流水検知部	—————	1	(端子ボックス)
3	排水弁	FC250・CAC406	1	40A
4	圧力計	—————	2	JIS 2.5MPa φ75
5	アングル弁	C3771	2	10A

型式名称	型式番号
SENJU-XV II 65	流第 22 ~ 2 ~ 1号
SENJU-XV II 80	流第 22 ~ 3 ~ 1号
SENJU-XV II 100	流第 22 ~ 4 ~ 1号
SENJU-XV II 125	流第 22 ~ 5 ~ 1号
SENJU-XV II 150	流第 22 ~ 6 ~ 1号

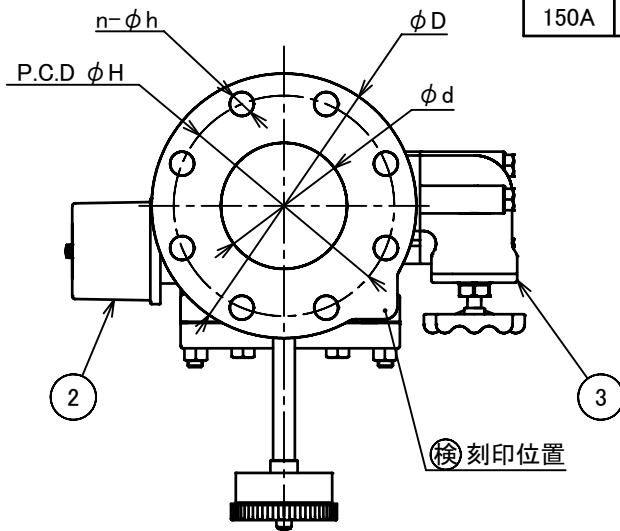
仕様

流水検知部内作動信号用スイッチ

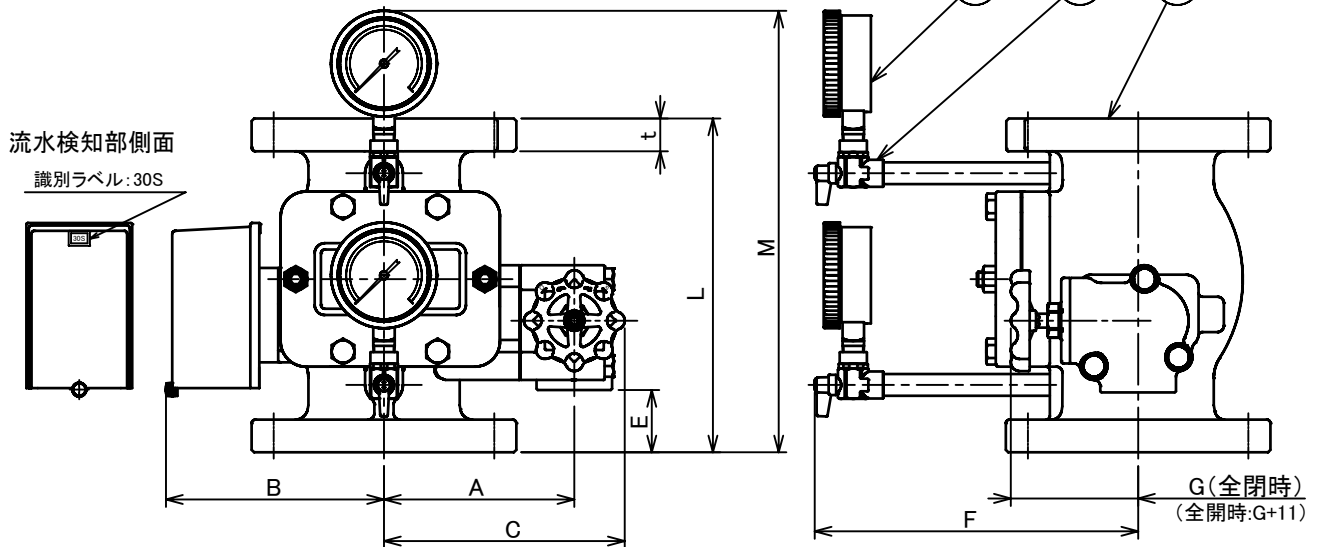
呼び	10 K
取付方向	縦
使用圧力範囲	0.15~1.4 MPa
検知流量定数	50・60(併用型)
不作動水量	20 L /min

接点容量	AC250V/4A
	DC 30V/4A
最小適用負荷	(例)DC24V/40mA
接点	2a
遅延時間	約30秒(20~40秒)

サイズ	n-φh	φd	φH	φD	L	M	A	B
65A	4-19	65	140	175	240	(345)	148	181
80A	8-19	80	150	185	260	(348)	151	172
100A	8-19	100	175	210	265	(351)	151	172
125A	8-23	125	210	250	286	(366)	193	197
150A	8-23	150	240	280	290	(368)	193	197



C	E	F	G	t	質量(kg)	等価管長(m)
188	41.5	(274)	(101)	22	(27)	5.9
191	46.5	(247)	(101)	22	(28)	5.0
191	49.5	(257)	(101)	24	(32)	14.5
233	55	(294)	(101)	24	(47)	15.9
233	57	(294)	(101)	26	(54)	29.1



流水検知装置の作動と連動して加圧送水装置を起動させる場合は、事前に所轄消防様にご相談ください。

図面名称	作成年月日	16/10/28	図面番号	版数
流水検知装置 湿式 (作動弁型) XV II -30S	投影法	3角法	J055700	
	尺度	Free		
				千住スプリンクラー株式会社