

番号	名称	材質	数量	備考	番号	名称	材質	数量	備考
1	ボディ	SPM21 <sup>※1</sup> <sub>※2</sub>	1	耐脱亜鉛黄銅	11	ガイドピン	SUS304	3	
2	フレーム	鉛フリー銅合金 CAC406相当	1	特殊表面処理 (Crメッキ)	12	ディスク	C3604 <sup>※1</sup>	1	
3	レバー	SUS304	2		13	パッキン	C1100	1	
4	バランサー	SUS304	1		14	スプリング	SUS304	1	
5	サポートプレート	SUS304	1		15	サドル	SUS304	1	
6	シリンダー	C5341	1		16	カバー	C1100	1	特殊表面処理 (Crメッキ)
7	プランジャー	SUS303	1		17	ヒートコレクター(M)	C1100	2	特殊表面処理 (Crメッキ)
8	セットスクリュー	SUSXM7	1		18	固定ネジ	C3604 <sup>※1</sup>	1	特殊表面処理 (Crメッキ)
9	デフレクター	C5191	1		19	可溶合金	鉛、カドミウム フリーハンダ	1	
10	ガイドリング	SUS304	1						

※1: カドミウム含有量100ppm未満

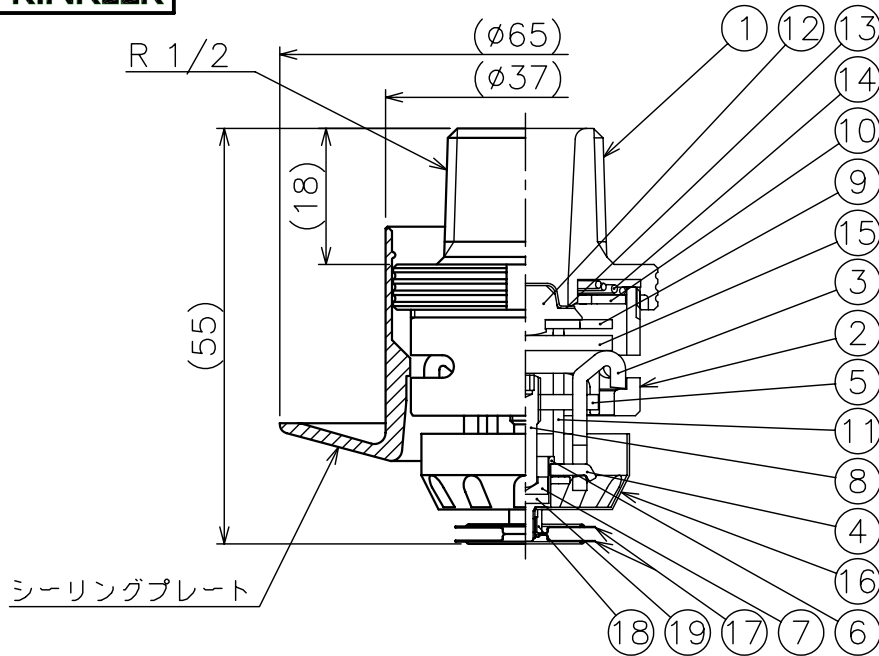
※2: Senju Private Material

### 仕様

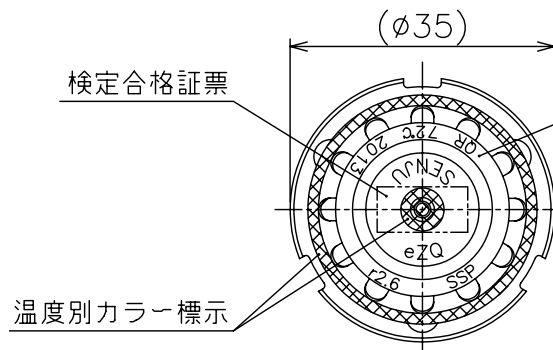
名称	項目	型式承認番号	感度区分	作動温度	有効散水半径	流量定数	取付方向	カラー標示	最高周囲温度
eZQ 72		ス第18~3号	1種	72°C	r 2.6	K80	下向き	無色	39°C未満
eZQ 90		ス第18~4号		90°C				白色	39°C以上 64°C未満



ヘッドにはシーリングプレートが標準で附属されます。



標示温度	保護キャップの色
72°C	薄赤
90°C	薄黄



- 標示
- 製品名: eZQ
  - 温度: 72°C or 90°C
  - 散水半径: r2.6
  - 感度: QR
  - 取付方向: SSP
  - 製造年: 2013(例)

RoHS指令で規制されている特定有害物質の「鉛、カドミウム、水銀、六価クロム」を材料から排除・規制しています。  
RoHS指令第4条において、合金成分として銅材に含まれる4wt [%] (40,000ppm) までの鉛成分 (Pb) は、規制から除外されます。  
警戒時の設備管内圧力0MPa以上、かつ放水圧力0.1MPa~1.0MPaにてご使用ください。

図面名称	作成年月日	13/05/08	製図	検図	承認
閉鎖型スプリンクラーヘッド (高感度型) eZQ	投影法	3角法	小野寺	富山	保塚
	尺度	1 / 1			
千住スプリンクラー株式会社	図面番号	J021900			版数
					C