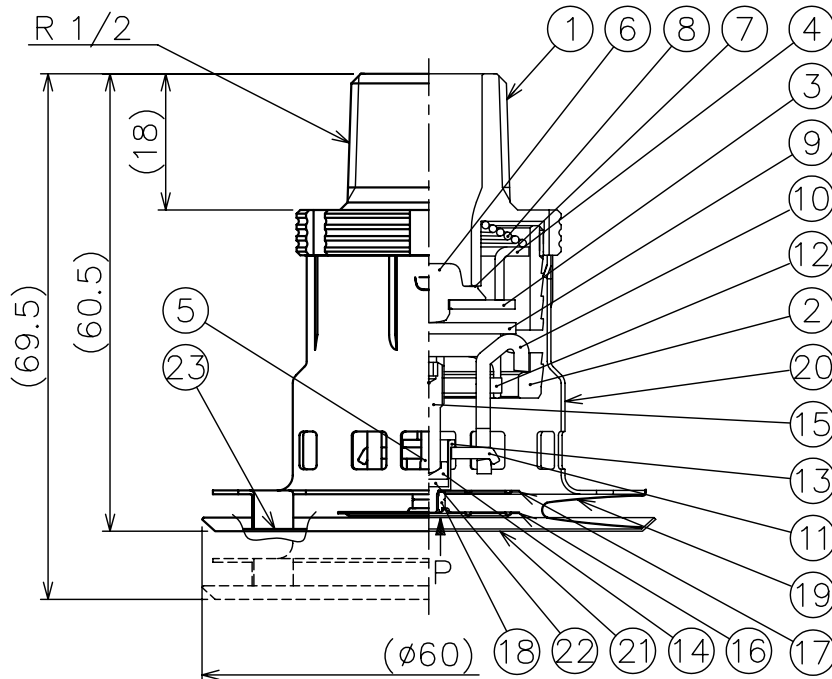


番号	名称	材質	個数	備考	番号	名称	材質	個数	備考
1	ボディ	C69300※1	1	耐脱亜鉛銅合金	13	シリンダー	C5341	1	
2	フレーム	CAC406	1	Crメッキ	14	プランジャー	SUS303	1	
3	デフレクター	C5191	1		15	セットスクリュー	SUSXM7	1	
4	ガイドリング	SUS304	1		16	ヒートコレクター(L)	C1100	1	
5	ガイドピン	SUS304	2		17	ヒートコレクター(U)	C1100	1	
6	ディスク	C69300※1	1	耐脱亜鉛銅合金	18	固定ネジ	C3604	1	
7	シート	フッ素樹脂	1		19	板バネ	SUS304	1	
8	コイルスプリング	SUS304	1		20	リテーナー	SPCC	1	Cuメッキ
9	サドル	SUS304	1		21	カバープレート	C1100	1	アイボリー
10	レバー	SUS304	2		22	可溶合金	—	1	
11	バルンサー	SUS304	1		23	低融点合金接合	—	3	
12	サポートプレート	SUS304	1						

※1: ASTM規格



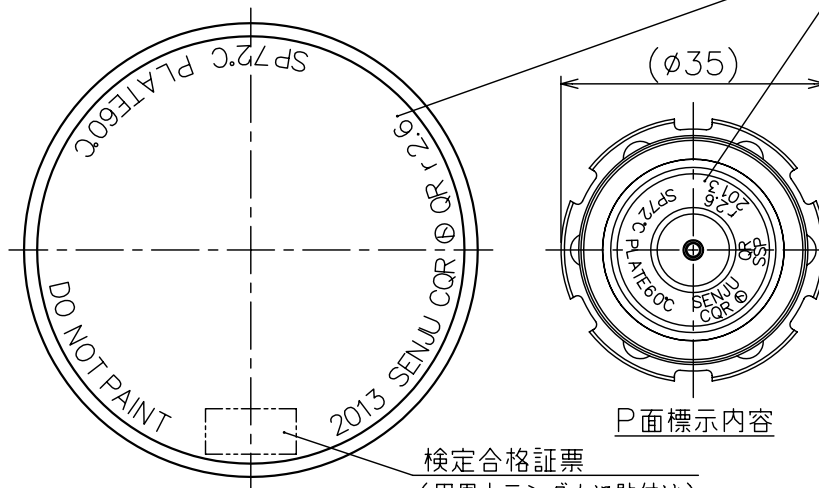
仕 様

型式	CQR72	
型式承認番号	ス第21~2~1号	
感度区分	1種	
作動温度	スプリンクラーヘッド部	72°C
	カバープレートアッセンブリ	60°C
防護範囲	r2.6m	
流量定数	K80	
取付方向	下向き	
カラー標示	無色	
最高周囲温度	39°C未満	

標示温度	保護キャップの色
72°C	薄赤

標 示

- 製品名: CQR
- 特例承認: ⊕
- ヘッド標示温度: SP 72°C
- プレート標示温度: PLATE 60°C
- 散水半径: r2.6
- 感 度: QR
- 取付方向: SSP
- 製造年: 2013(例)
- 塗装禁止の旨の標示 (DO NOT PAINT)



(一社)日本消防装置工業会が定める自主基準(負圧環境下でも使用可能なヘッドの試験基準)に基づき性能が確認されたヘッドです。

図面名称 閉鎖型スプリンクラーヘッド(高感度型) コンシールドタイプ CQR	作成年月日	13/05/08	製図	検図	承認
	投影法	3角法	小野寺	富山	保塚
	尺 度	1 / 1			
千住スプリンクラー株式会社	図面番号	J024290			版数
					B