

2015年3月4日

お客様各位

東京都足立区千住橋戸町23番地
千住スプリンクラー株式会社

営業部
電話 03-3870-5011



一斉開放弁DVⅡ フランジ形状の一部変更のお知らせ

拝啓 貴社ますますご清祥のこととお喜び申し上げます。
平素は格別のご高配を賜り、厚く御礼申し上げます。
さて、この度弊社では下記商品のフランジ形状を一部変更し、販売切り替えする運びとなりましたので、ここにご案内申し上げます。
是非、今まで同様ご愛顧頂けますようお願い申し上げます。
販売切り替えに関しましては、ご迷惑をおかけすることと存じますが、何卒ご理解の程よろしくようお願い申し上げます。

敬具

記

	一斉開放弁	サイズ
変更となる製品	DVⅡ	80A,100A
相違点	フランジ部をリブ形状とする 軽微変更の為、型式番号に変更はございません。 別紙ご参照下さい	

・販売切り替え時期

- ・ 在庫なくなり次第、切り替えとなります。
- ・ 2015年6月受検分まで現行品が製造可能となります。現行品をご希望の場合は、3月31日までにご注文お願い致します。

・添付資料

- ・ DVⅡ 新旧製品仕様図

その他ご不明な点がございましたら、弊社営業部までお問い合わせ下さいませ
お願い申し上げます。

以上

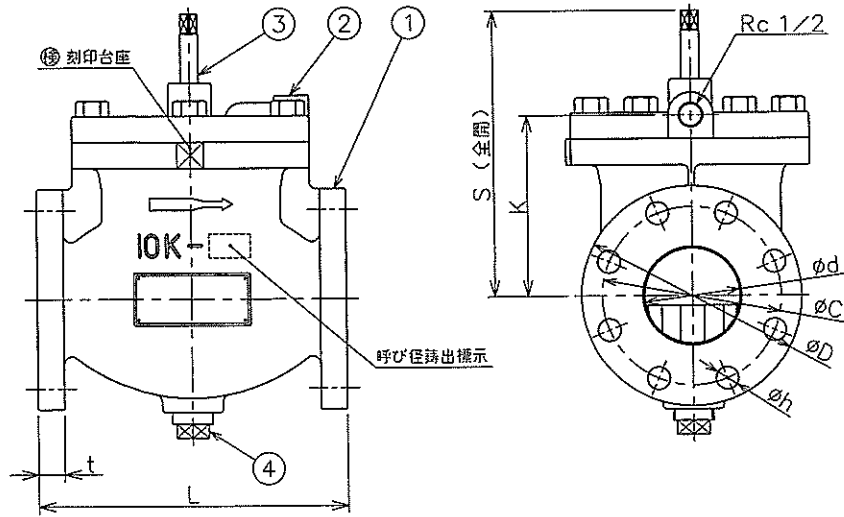
番号	名称	材質	個数	備考
1	ボディ	FC200	1	
2	カバー	FC200	1	
3	スピンドル	C3604	1	
4	プラグ	FCMB	1	25A

型式名称	型式番号
SENJU-DVII 80	開第 60 ~ 6 ~ 1 号
SENJU-DVII 100	開第 60 ~ 7 ~ 1 号

仕様

制御方式	減圧型
呼び	10 K
取付方向	縦横両用
使用圧力範囲	0.15~1.4 MPa

サイズ	φd	φC	φD	n-φh	L	t	S	K	質量 (kg)	等価管長 (m)
80A	80	150	185	8-19	260	22	240	152	30	23.2
100A	100	175	210	8-19	300	24	271	174	44	44.7



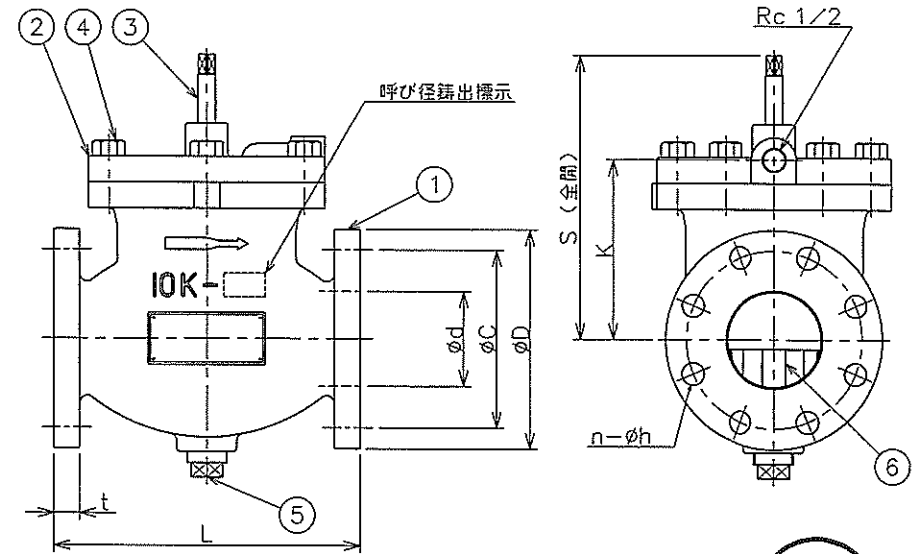
番号	名称	主材	個数	備考
1	ボディ	FC200	1	
2	カバー	FC200	1	
3	スピンドル	C3604	1	
4	カバーボルト	SWCH	—	
5	プラグ	FCMB	1	25A
6	ガイドプレート	SUS304	1	

型式	型式番号
SENJU-DVII 80	開第 60 ~ 6 ~ 1 号
SENJU-DVII 100	開第 60 ~ 7 ~ 1 号

仕様

呼び	10 K
取付方向	縦横両用
制御方法	減圧型
使用圧力範囲	0.15 ~ 1.4 MPa

呼び径	φd	L	φD	φC	n-φh	t	K	S	質量	等価管長 (m)
80A	80	260	185	150	8-19	22	152	240	30kg	23.2
100A	100	300	210	175	8-19	24	174	271	44kg	44.7



図面名称	作成年月日	製図	検図	承認	
一斉開放弁 減圧型 DVII	07/05/15	T.H			
	投影法				3 角 法
	尺 度				Free
千住スプリンクラー株式会社		J041060		改版	
図面番号		J041060		B	

図面名称	作成年月日	図面番号	版数	
一斉開放弁 (減圧型) DVII	15/02/12	J041060	C	
	投影法			3 角 法
	尺 度			Free
千住スプリンクラー株式会社		千住スプリンクラー株式会社		