

2015年3月4日

お客様各位

東京都足立区千住橋戸町23番地
千住スプリンクラー株式会社

電話 03-3870-5011



乾式流水検知装置 操作バルブ一部変更のお知らせ

拝啓 貴社ますますご清祥のこととお喜び申し上げます。
平素は格別のご高配を賜り、厚く御礼申し上げます。
さて、この度弊社では下記商品の操作バルブを一部変更する運びとなりましたので、
ここにご案内申し上げます。
是非、今まで同様ご愛顧頂けますようお願い申し上げます。
変更に関しましては、ご迷惑をおかけすることと存じますが、何卒ご理解の程よろしく
お願い申し上げます。

敬具

記

	乾式流水検知装置	サイズ
変更となる製品	DHV	100A,150A
変更箇所	空気供給弁（スリース弁→ボール弁へ変更） 別紙ご参照下さい ※型式番号の変更はございません。	

・販売切り替え時期

- ・ DHVは受注生産となっております。
- ・ スリース弁の在庫がなくなり次第、切り替えとなります。

・添付資料

- ・ DHV 新旧製品仕様図

その他ご不明な点がございましたら、弊社営業部までお問い合わせ下さいます様
お願い申し上げます。

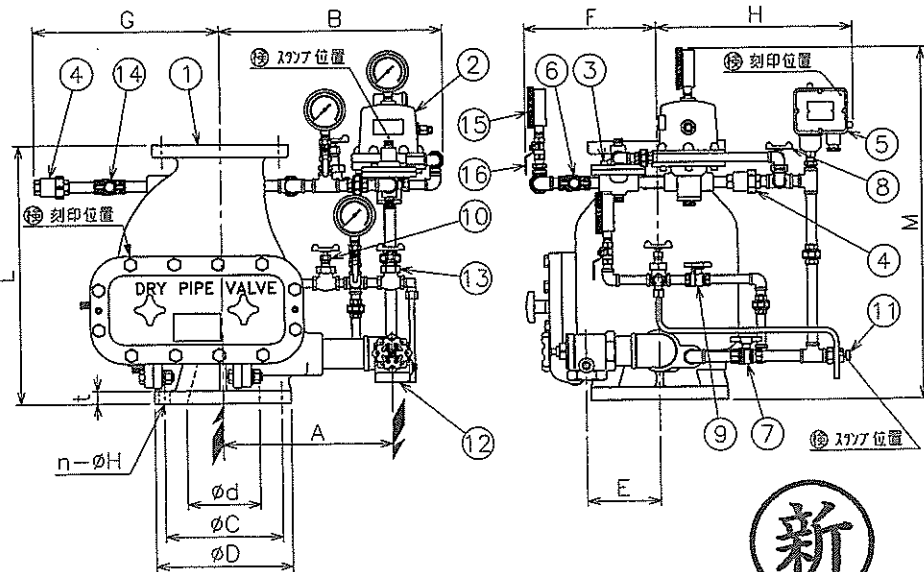
以上

番号	名称	材質	個数	備考
1	本体	FC200	1	
2	アクセラレーター	FC200,CAC406	1	
3	アクセラチェック	CAC406	1	
4	ラインチャッキ	CAC406	2	15A
5	圧力スイッチ	—	1	10A
6	ストップ弁	C3771	1	15A
7	信号停止弁	C3771	1	15A
8	テスト弁	CAC406	1	15A
9	バイパス弁	C3771	1	10A
10	呼び水供給弁	CAC406	1	10A
11	オートドリップ	C3604	1	ADr8
12	排水弁	CAC406	1	50A
13	呼び水排水弁	CAC406	1	10A
14	空気供給弁	CAC406	1	15A
15	圧力計	—	3	φ75,10A
16	ボール弁	C3771	2	10A

型式名称		型式番号	
SENJU-DHV4		流第 62 ~ 5号	
SENJU-DHV6		流第 63 ~ 3号	
仕様			
呼び	10K		
取付方向	縦		
使用圧力範囲	100A	0.25 ~ 1.4MPa	
	150A	0.30 ~ 1.4MPa	
二次側設定圧力値 (空気圧)	(一次側水圧(最大) / 4.5) + 0.1MPa		
圧力スイッチ PL-650SW			
接点容量	AC100/200V, 10/7A		
	DC24/48V, 3/2A		
接点	2ab		
結線方法 (a接点)	①-③ or ④-⑥		
開閉路圧力	0.03MPa, 0.01MPa		

標準附属構成機器：レギュレーターユニット
スピードコントロールユニットII

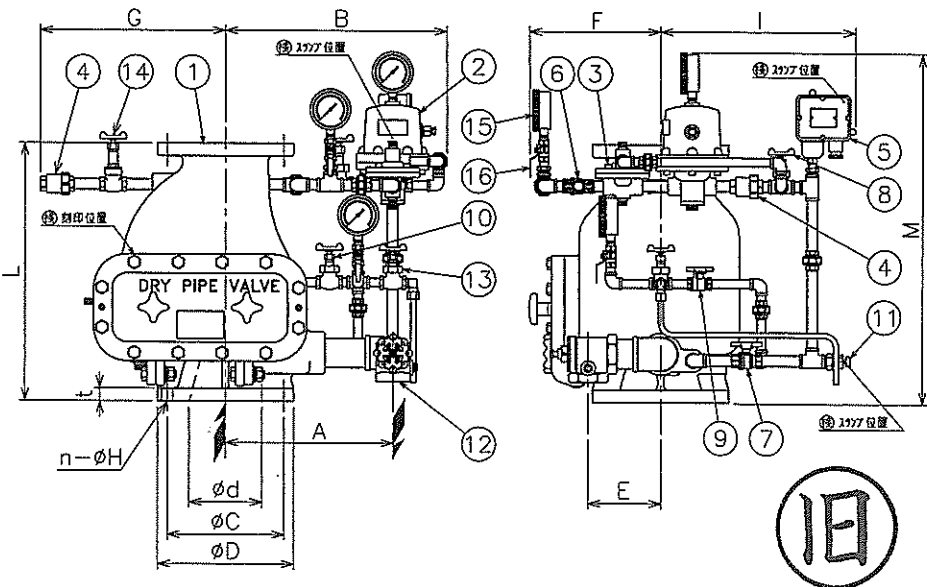
サイズ	φd	φC	φD	L	B	F	G	A	E	M	H	t	n-φh	質量(kg)	等価管長(m)
100A	100	175	210	430	(500)	(345)	(410)	(330)	(160)	(710)	(440)	24	8-19	95	6.4
150A	150	240	280	530	(500)	(345)	(410)	(355)	(160)	(730)	(440)	26	8-23	145	24.0



番号	名称	主材	個数	備考
1	本体	FC200	1	
2	アクセラレーター	FC200,CAC406	1	
3	アクセラチェック	CAC406	1	
4	ラインチャッキ	CAC406	2	15A
5	圧力スイッチ	—	1	PL-650SW
6	ストップ弁	C3771	1	15A
7	信号停止弁	C3771	1	15A
8	テスト弁	CAC406	1	15A
9	バイパス弁	C3771	1	10A
10	呼び水供給弁	CAC406	1	10A
11	オートドリップ	C3604	1	ADr8
12	排水弁	CAC406	1	50A
13	呼び水排水弁	CAC406	1	10A
14	空気供給弁	CAC406	1	15A
15	圧力計	—	3	φ75
16	ボール弁	C3771	2	10A

型式		型式承認番号	
SENJU-DHV4		流第 62 ~ 5号	
SENJU-DHV6		流第 63 ~ 3号	
仕様			
呼び	10K		
取付け方向	縦		
使用圧力範囲	100A	0.25 ~ 1.4MPa	
	150A	0.30 ~ 1.4MPa	
二次側設定圧力値	水源の最高圧力 / 4.5 + 0.1MPa		
圧力スイッチ			
接点容量	AC	100/200V, 10/7A	
	DC	24/48V, 3/2A	
接点	2ab		
結線方法 (a接点仕様の場合)	①-③ or ④-⑥		
開閉路圧力	0.03MPa, 0.01MPa		

Size	φd	φC	φD	L	B	F	G	A	E	M	I	t	n-φh	質量[kg]	等価管長[m]
100A	100	175	210	430	500	(345)	410	330	160	710	440	24	8-19	95	6.4
150A	150	240	280	530	500	(345)	410	355	160	730	440	26	8-23	145	24.0



図面名称	作成年月日	14/12/26	図面番号	版数
流水検知装置 乾式 DHV	投影法	3角法	J044000	J
	尺度	Free	千住スプリンクラー株式会社	

図面名称	作成年月日	12/08/01	製図	検図	承認
流水検知装置 乾式 DHV	投影法	3角法	製図	検図	承認
	尺度	Free			
	図面番号	J044000			改版
千住スプリンクラー株式会社					H