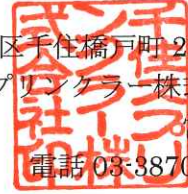


2017年6月27日

お客様各位

東京都足立区千住橋戸町23番地  
千住スプリンタラー株式会社  
営業部  
電話 03-3870-5011



共同住宅用湿式流水検知装置 CVR40Ⅱ型の製品切り替えのお知らせ

拝啓 貴社ますますご盛栄のこととお喜び申し上げます。

平素は格別のご高配を賜り、厚く御礼申し上げます。

さて、この度弊社では下記製品の切り替えをする運びとなりましたので、ここにご案内申し上げます。

是非、今まで同様ご愛顧頂けます様お願い申し上げます。

製品切り替えに関しましては、ご迷惑をおかけすることと存じますが、何卒ご理解の程、よろしくお願い申し上げます。

敬具

記

	共同住宅用湿式流水検知装置	サイズ
製造中止の製品	CVR40Ⅱ	40A
上記に替わる製品	CVR40Ⅲ	40A
相違点	排水・試験弁の変更	

※型式番号変更となります。

切り替え時期

- ・ CVR40Ⅲ型（新型）は、10月販売開始を予定いたしております。
- ・ 現行品（CVR40Ⅱ）での納入予定の案件につきましては、数量等事前に弊社営業担当までご連絡頂きます様、お願い申し上げます。  
※ 現行品（CVR40Ⅱ）は9月製造分をもちまして製造中止を予定しており、在庫なくなり次第、切り替えとさせていただきます。

添付資料

CVR40Ⅲ・CVR40Ⅱ新旧製品比較資料

CVR40Ⅲ・CVR40Ⅱ新旧製品仕様図

以上

## 共同住宅用湿式流水検知装置 CVR40Ⅲ型(新)とCVR40Ⅱ型(旧)との比較

2017年5月16日 千住スプリンクラー株式会社

CVR40Ⅱ型(旧)	CVR40Ⅲ型(新)
CVR40Ⅱ型排水・試験弁(旧)	CVR40Ⅲ型排水・試験弁(新)
<p>■排水・試験弁の変更: アングル弁(ディスク方式)→アングル弁(ボール弁方式)</p>	

製品名称	CVR40Ⅱ型	CVR40Ⅲ型
型式番号	流第19~5~4号	流第19~5~5号
構造	作動弁型(10K、縦)	作動弁型(10K、縦)
使用圧力範囲	0.15~1.4MPa	0.15~1.4MPa
検知流量定数	50	50
不作動水量	5L/min	5L/min
遅延時間	約10秒	約10秒
排水・試験弁サイズ	15A	15A
変更点	<p>■排水・試験弁の変更 ・アングル弁(ディスク方式)→アングル弁(ボール弁方式)</p>	

番号	名称	材質	個数	備考
1	本体	FCD450	1	
2	排水・試験弁	C3771	1	15A
3	制御弁	—	1	ボールバルブ
4	端子ボックス	ABS	1	
5	圧力計	—	2	φ40, 8A
6	アングル弁	C3771	2	8A
7	状態監視スイッチ	—	1	
8	点検スイッチ	—	1	

※ 配管への取付け用として、ボルト(M16×40)8本及びフランジパッキン(厚さ2mm)2枚が付属されています。

	作動警報用スイッチ	制御弁状態監視スイッチ
接点	2a	1a1b
遅延時間	10秒	—
接点容量	AC125V / 2A DC 30V / 2A	—
最小適用負荷	(例)DC24V / 40mA	

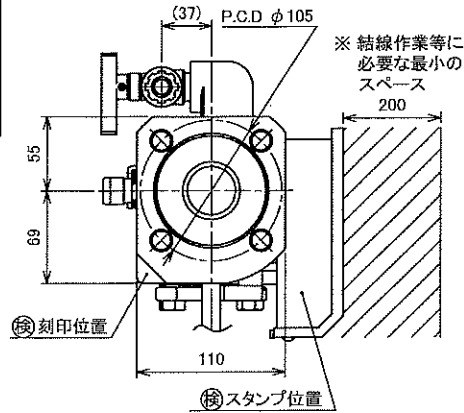
※ 端子ボックス内の差込み式端子台に適合する電線は以下に示す範囲内としてください。

単線	φ0.6 ~ φ1.2 mm
線むき寸法	8 mm

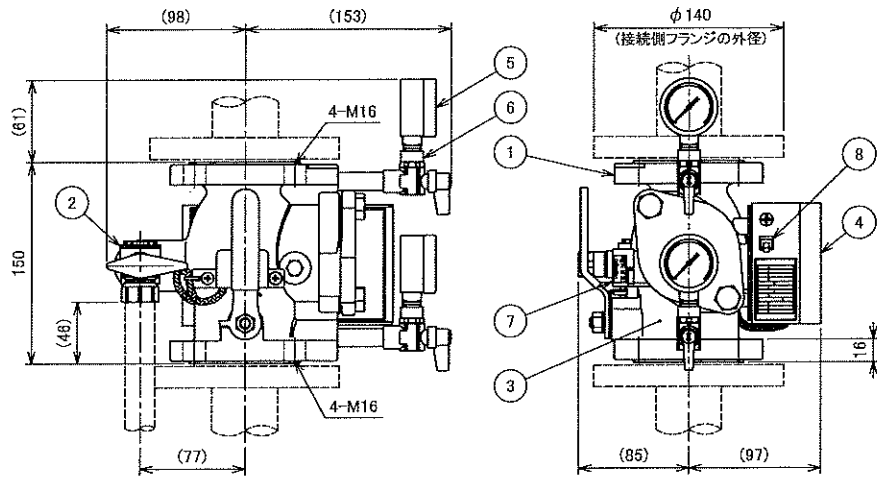
型式名称	型式番号
SENJU CVR40Ⅲ	流第 19 ~ 5 ~ 5号

仕様

呼び・サイズ	10 K・40A
取付方向	縦
使用圧力範囲	0.15~1.4 MPa
検知流量定数	50
不作動水量	5 L / min
等価管長	7.3 m
質量	7.1 kg



**新**



図面名称	作成年月日	図面番号	版数
流水検知装置 湿式 CVR40Ⅲ	17/05/12	J047060	
	投影法	3角法	
	尺度	1 / 4	

千住スプリンクラー株式会社

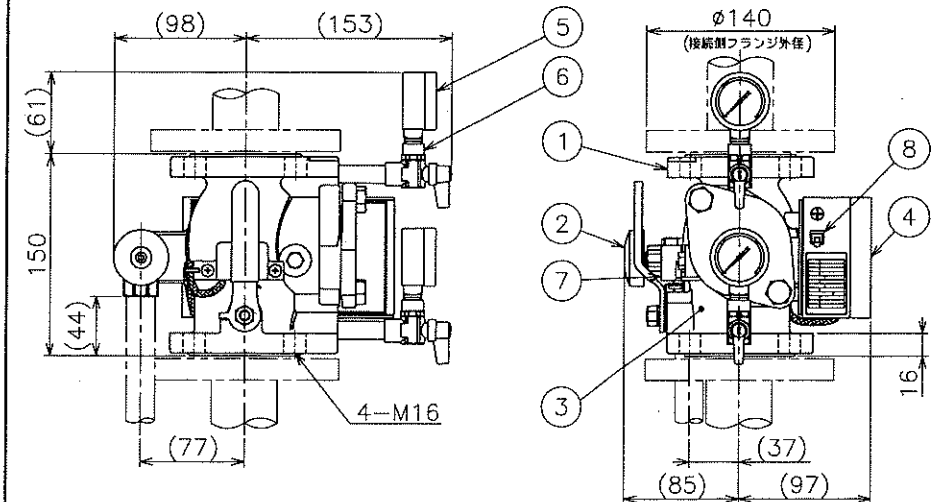
番号	名称	材質	個数	備考
1	本体	FCD450	1	
2	排水・試験弁	C3771	1	15A
3	制御弁	—	1	ボールバルブ
4	端子ボックス	ABS	1	
5	圧力計	—	2	φ40
6	アングル弁	C3771	2	8A
7	状態監視スイッチ	—	1	
8	点検スイッチ	—	1	

	作動警報用スイッチ	制御弁状態監視スイッチ
接点	2a	1a1b
遅延時間	10 sec	—
	抵抗負荷	
接点容量	定格電圧 AC125V DC30V 最大電流 2A	AC125V DC30V

※ 1 端子ボックス内の差込み式端子台に適合する電線は以下に示す範囲内としてください。

単線	φ0.6 ~ φ1.2 mm
線むき寸法	8 mm

**旧**



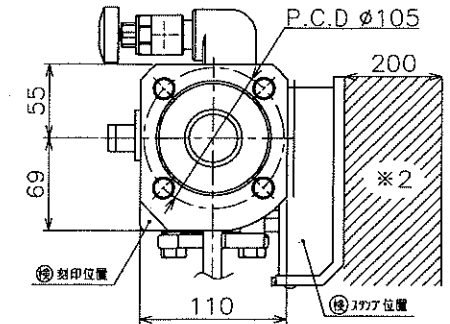
図面名称	作成年月日	製図	検図	承認
流水検知装置 湿式 CVR40Ⅱ	12/01/11			
	投影法	3角法		
	尺度	1 / 4		
	図面番号	J049750		改版

千住スプリンクラー株式会社

型式	型式番号
CVR40Ⅱ	流第 19 ~ 5 ~ 4号

仕様

呼び・サイズ	10K・40A
取付方向	縦
使用圧力範囲	0.15~1.4 MPa
検知流量定数	50
不作動水量	5 L / min 以下
等価管長	7.3 m
質量	7.5 kg



※ 2 結線作業等に必要な最小スペース