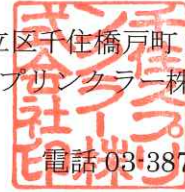


2017年6月1日

お客様各位

東京都足立区千住橋戸町23番地  
千住スプリンタラー株式会社  
営業部  
電話03-3870-5011



乾式流水検知装置 DHV 型の製品切り替えのお知らせ

拝啓 貴社ますますご盛栄のこととお喜び申し上げます。

平素は格別のご高配を賜り、厚く御礼申し上げます。

さて、この度弊社では下記製品の切り替えをする運びとなりましたので、ここにご案内申し上げます。

是非、今まで同様ご愛顧頂けます様お願い申し上げます。

製品切り替えに関しましては、ご迷惑をおかけすることと存じますが、何卒ご理解の程、よろしくお願い申し上げます。

敬具

記

	乾式流水検知装置	サイズ
製造中止の製品	DHV	100A,150A
上記に替わる製品	DHV II	100A,150A
相違点	逆止弁の変更等	

※型式番号変更となります。

切り替え時期

- ・ DHV 型は受注生産品である為、現在受注分をもちまして製造中止とさせていただきます。
- ・ 新規受注分より、DHV II 型へ切り替えとさせていただきます。  
※DHV II 型につきましても受注生産品となります。

添付資料

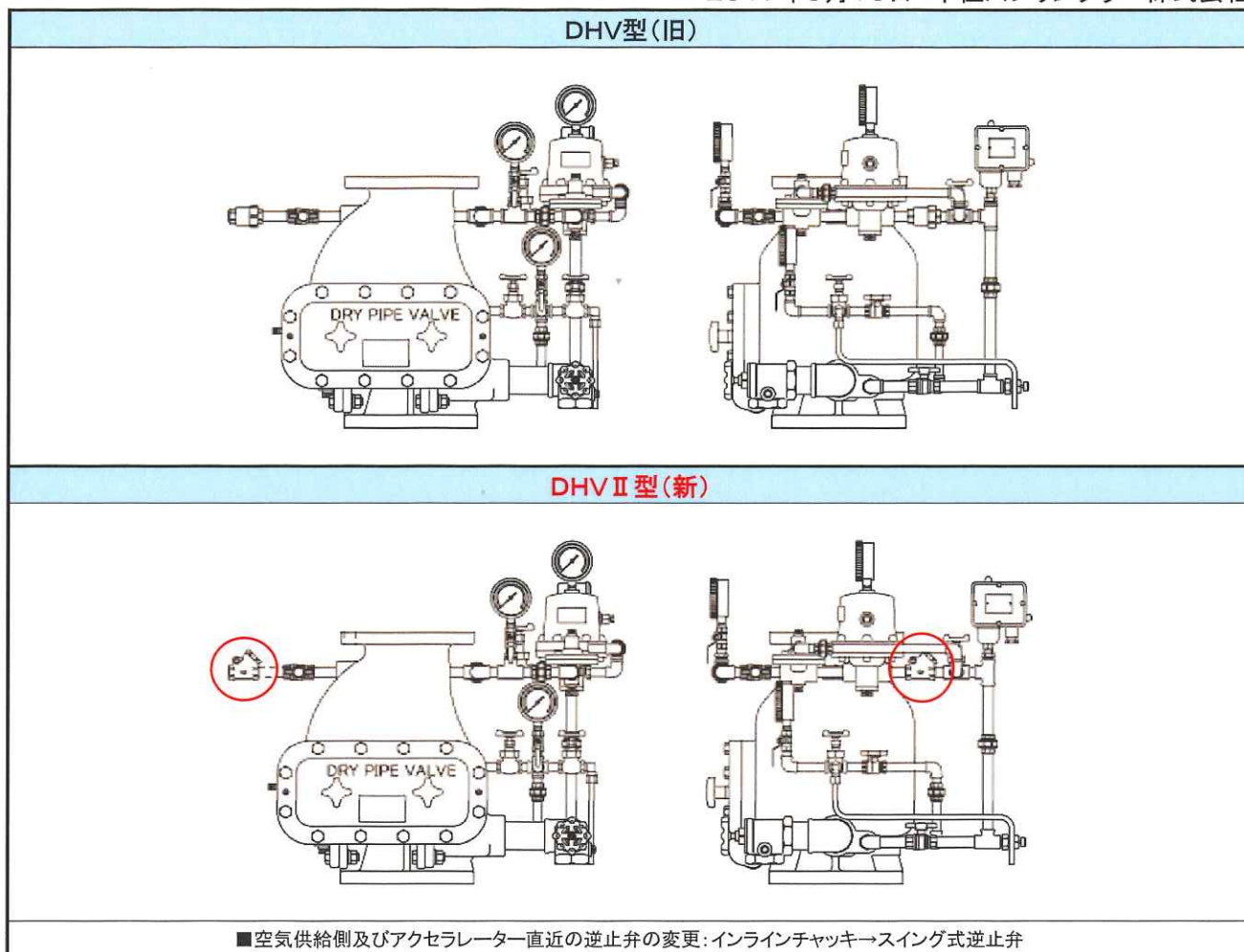
DHV II ・ DHV 新旧製品比較資料

DHV II ・ DHV 新旧製品仕様図

以上

## 乾式流水検知装置DHV II型(新)とDHV型(旧)との比較

2017年5月16日 千住スプリンクラー株式会社



製品名称	DHV型		DHV II型	
	サイズ	100A	150A	100A
型式番号	流第62~5号	流第63~3号	流第62~5~1号	流第63~3~1号
構造	乾式(10K、縦)		乾式(10K、縦)	
作動圧力比	4.5 : 1		4.5 : 1	
使用圧力範囲	0.25~1.4MPa	0.30~1.4MPa	0.25~1.4MPa	0.30~1.4MPa
変更点	■空気供給側及びアクセラレーター直近の逆止弁の変更 ・インラインチャッキ→スイング式逆止弁			
備考	■外観の寸法は同じになります。			

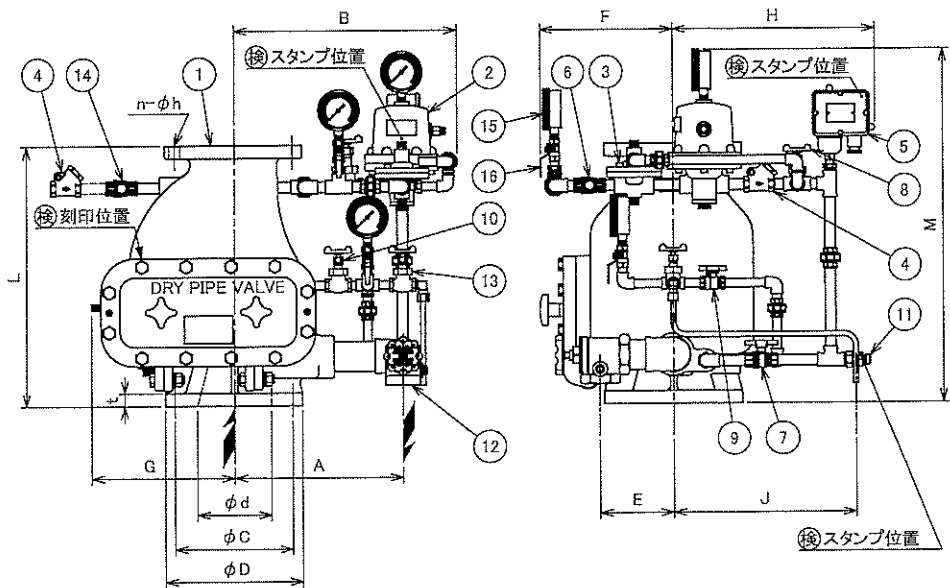
番号	名称	材質	個数	備考
1	本体	FC200	1	
2	アクセラレーター	FC200,CAC406	1	
3	アクセラチェック	CAC406	1	
4	逆止弁	CAC406	2	15A
5	圧力スイッチ	—	1	10A
6	ストップ弁	C3771	1	15A
7	信号停止弁	C3771	1	15A
8	テスト弁	CAC406	1	15A
9	バイパス弁	C3771	1	10A
10	呼び水供給弁	CAC406	1	10A
11	オートドリップ	C3604	1	ADr8
12	排水弁	CAC406	1	50A
13	呼び水排水弁	CAC406	1	10A
14	空気供給弁	C3771	1	15A
15	圧力計	—	3	φ75,10A
16	ボール弁	C3771	2	10A

型式名称		型式番号	
SENJU-DHV4 II		流第 62 ~ 5 ~ 1号	
SENJU-DHV6 II		流第 63 ~ 3 ~ 1号	
仕様			
呼び	10K		
取付方向	縦		
使用圧力範囲	100A	0.25 ~ 1.4MPa	
	150A	0.30 ~ 1.4MPa	
二次側設定圧力値 (空気圧)	〔一次側水圧力(最大) / 4.5〕 + 0.1MPa		
圧力スイッチ PL-650SW			
接点容量	AC100/200V, 10/7A		
	DC24/48V, 3/2A		
最小適用負荷	(例)DC24V/100mA		
接点	2ab		
結線方法(a接点)	①-③ or ④-⑥		
開閉路圧力	0.03MPa, 0.01MPa		

標準附属構成機器: レギュレーターユニット  
スピードコントロールユニット II



サイズ	φd	φC	φD	L	B	F	G	A	E	M	H	J	t	n-φh	質量(kg)	等価管長(m)
100A	100	175	210	430	(500)	(345)	(265)	(330)	(160)	(710)	(440)	(390)	24	8-19	95	6.4
150A	150	240	280	530	(500)	(345)	(290)	(355)	(160)	(730)	(440)	(375)	26	8-23	145	24.1



図面名称	作成年月日	17/05/11	図面番号	版数
流水検知装置 乾式 DHV II	投影法	3角法	J047860	
	尺度	Free	千住スプリンクラー株式会社	

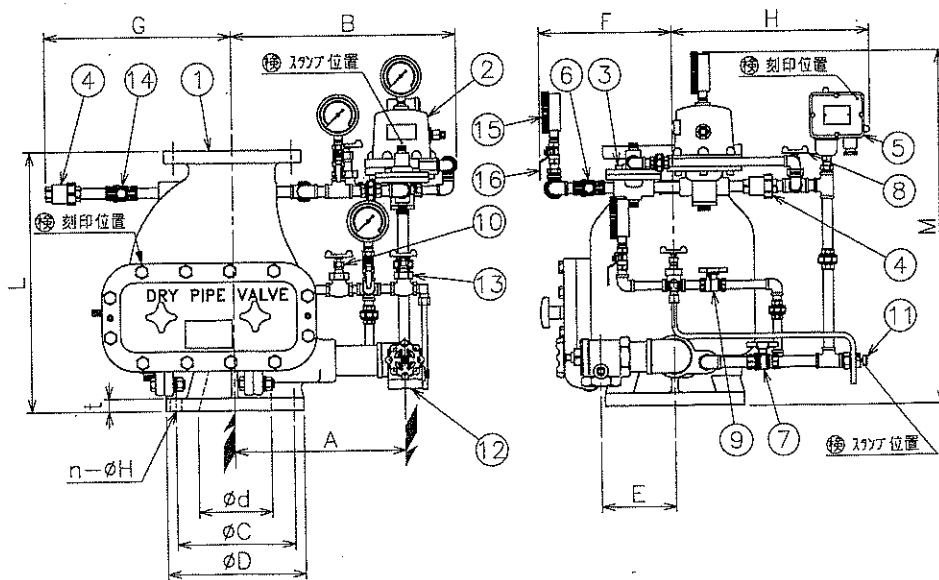
番号	名称	材質	個数	備考
1	本体	FC200	1	
2	アクセラレーター	FC200,CAC406	1	
3	アクセラチェック	CAC406	1	
4	ラインチェック	CAC406	2	15A
5	圧力スイッチ	—	1	10A
6	ストップ弁	C3771	1	15A
7	信号停止弁	C3771	1	15A
8	テスト弁	CAC406	1	15A
9	バイパス弁	C3771	1	10A
10	呼び水供給弁	CAC406	1	10A
11	オートドリップ	C3604	1	ADr8
12	排水弁	CAC406	1	50A
13	呼び水排水弁	CAC406	1	10A
14	空気供給弁	CAC406	1	15A
15	圧力計	—	3	φ75,10A
16	ボール弁	C3771	2	10A

型式名称		型式番号	
SENJU-DHV4		流第 62 ~ 5号	
SENJU-DHV6		流第 63 ~ 3号	
仕様			
呼び	10K		
取付方向	縦		
使用圧力範囲	100A	0.25 ~ 1.4MPa	
	150A	0.30 ~ 1.4MPa	
二次側設定圧力値 (空気圧)	〔一次側水圧力(最大) / 4.5〕 + 0.1MPa		
圧力スイッチ PL-650SW			
接点容量	AC100/200V, 10/7A		
	DC24/48V, 3/2A		
接点	2ab		
結線方法(a接点)	①-③ or ④-⑥		
開閉路圧力	0.03MPa, 0.01MPa		

標準附属構成機器: レギュレーターユニット  
スピードコントロールユニット II



サイズ	φd	φC	φD	L	B	F	G	A	E	M	H	t	n-φh	質量(kg)	等価管長(m)
100A	100	175	210	430	(500)	(345)	(410)	(330)	(160)	(710)	(440)	24	8-19	95	6.4
150A	150	240	280	530	(500)	(345)	(410)	(355)	(160)	(730)	(440)	26	8-23	145	24.0



図面名称	作成年月日	14/12/26	図面番号	版数
流水検知装置 乾式 DHV	投影法	3角法	J044000	J
	尺度	Free	千住スプリンクラー株式会社	