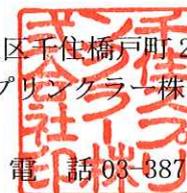


2017年4月11日

お客様各位

東京都足立区千住橋戸町23番地  
千住スプリンクラー株式会社  
営業部  
電話 03-3870-5011



負圧システム対応閉鎖型スプリンクラーヘッドの販売開始のお知らせ

拝啓 貴社ますますご清祥のこととお喜び申し上げます。  
平素は格別のご高配を賜り、厚く御礼申し上げます。  
さて、この度弊社では下記商品を販売開始する運びとなりましたので、  
ここにご案内申し上げます。ご愛顧頂けます様お願い申し上げます。

敬具

記

製品名	感度区分	型式番号	取付方向他
閉鎖型スプリンクラーヘッド 千住 SDEU 72	1種	ス第27～2号	取付方向：上向き 作動温度：72℃ 有効散水半径：r 2.8m
閉鎖型スプリンクラーヘッド 千住 SDQP 72	1種	ス第9～35～3号	取付方向：下向き 作動温度：72℃ 有効散水半径：r 2.6m
閉鎖型スプリンクラーヘッド 千住 SDQP 96	1種	ス第9～36～3号	取付方向：下向き 作動温度：96℃ 有効散水半径：r 2.6m

※ 負圧システム対応とは、(一社)日本消火装置工業会が定める自主基準(負圧環境下でも使用可能なヘッドの試験基準)に基づき性能が確認されたヘッドとなります。

※ 本製品は受注生産品となります。

・販売開始時期

2017年4月

・添付資料

閉鎖型スプリンクラーヘッド SDEU：製品仕様図面

閉鎖型スプリンクラーヘッド SDQP：製品仕様図面

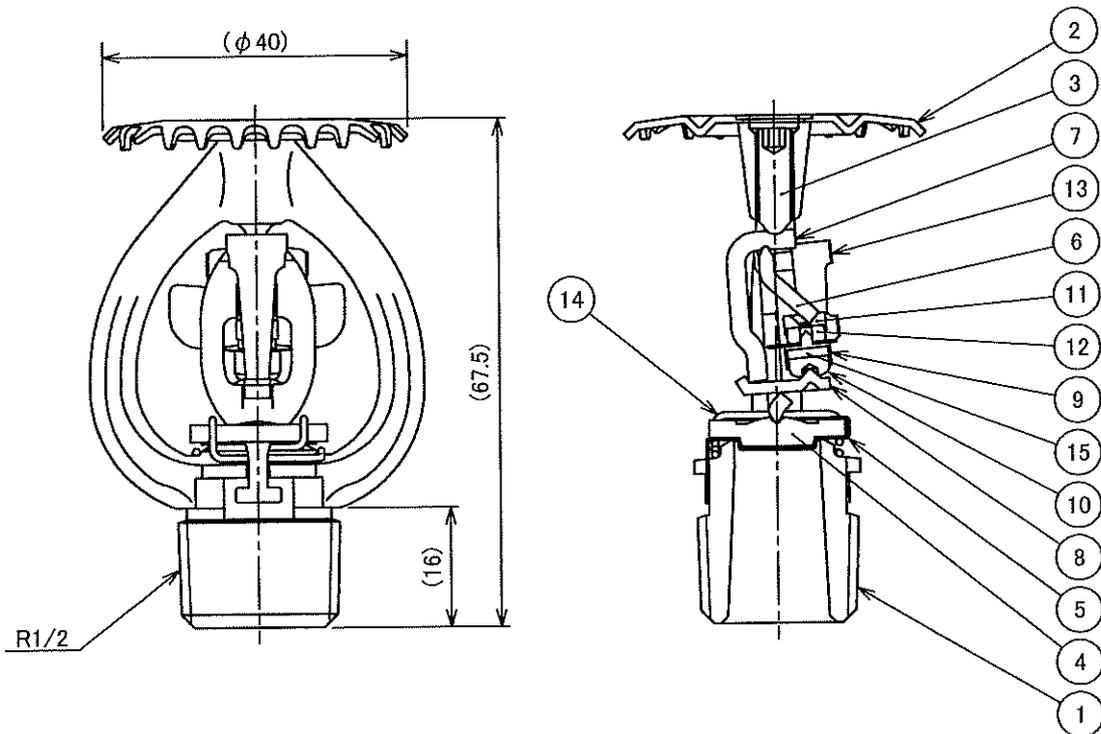
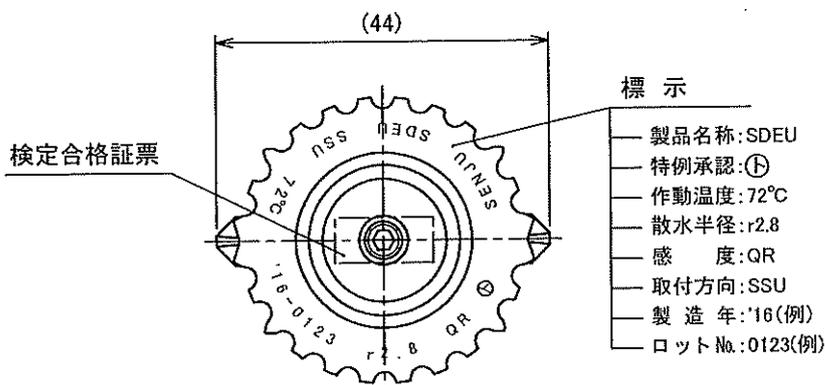
その他ご不明な点がございましたら、弊社営業部までお問い合わせ下さいます様、  
お願い申し上げます。

以上

番号	名称	材質	数量	備考	番号	名称	材質	数量	備考
1	フレーム	CAC406	1		9	シリンダー	C5341	1	
2	デフレクター	C2680	1		10	プランジャー	SUS303	1	
3	インプレスネジ	SUSXM7	1		11	スペーサーA	SUS303	1	
4	SD-弁	C3604	1		12	スペーサーB	PPS	1	
5	SD-パッキン	C1100	1		13	集熱板	C1100	1	Crメッキ
6	支柱	SUS304	1		14	SD-ばね	SUS304	1	
7	可動片	SUS304	1		15	可溶合金	—	1	
8	天秤	SUS304	1						

仕様

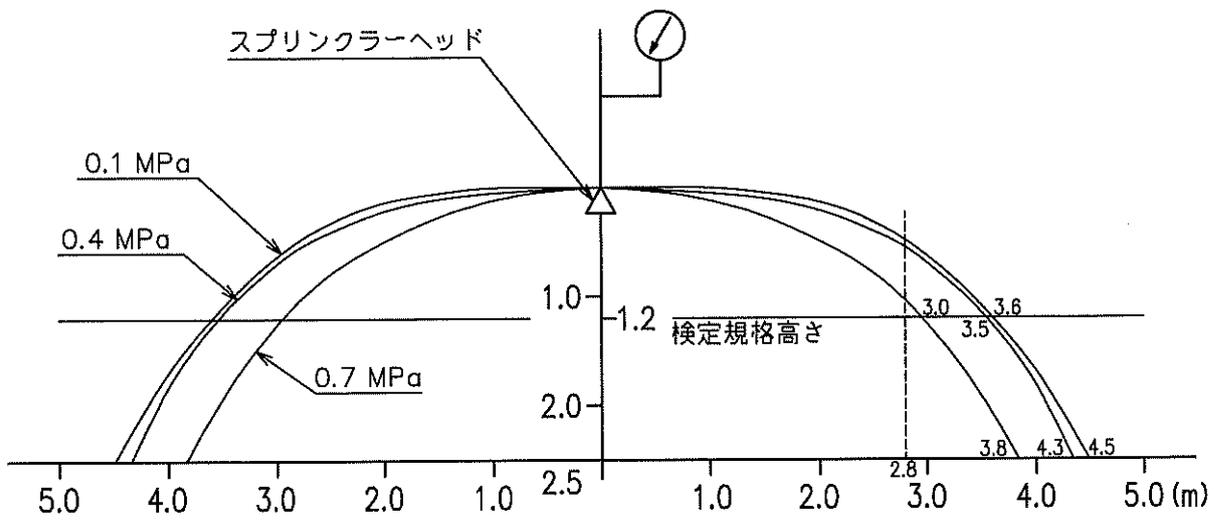
名称	項目	型式承認番号	感度区分	作動温度	有効散水半径	流量定数	取付方向	カラー標示	最高周囲温度
SDEU 72		ス第27~2号	1種	72°C	r 2.8	K80	上向き	無色	39°C未満



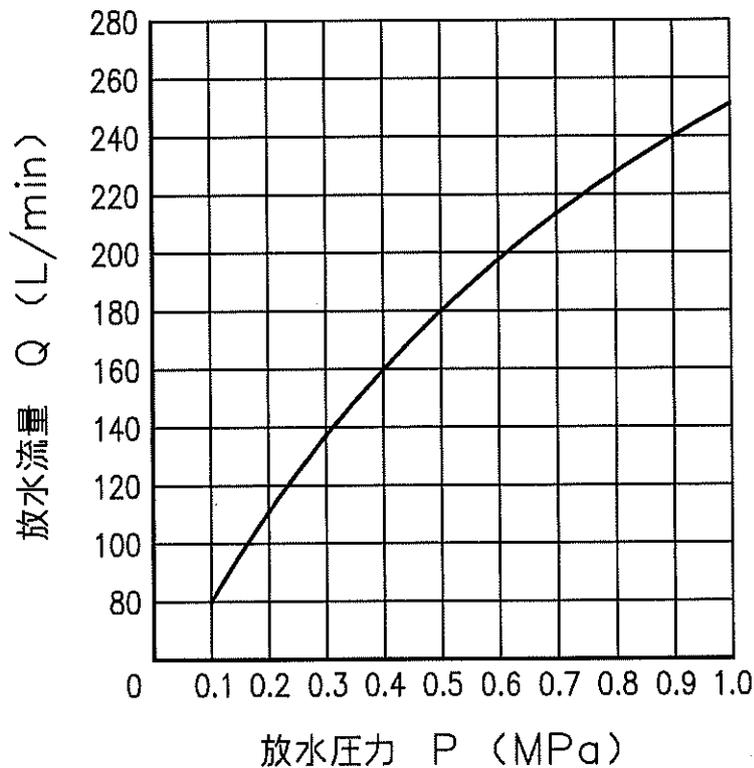
(一社)日本消防装置工業会が定める自主基準(負圧環境下でも使用可能なヘッドの試験基準)に基づき性能が確認されたヘッドです。

図面名称	作成年月日	16/04/11	図面番号	版数
閉鎖型スプリンクラーヘッド(高感度型) SDEU	投影法	3角法	J086300	A
	尺度	1 / 1		
				千住スプリンクラー株式会社

# 散水パターン



# 放水量特性 P-Q 曲線



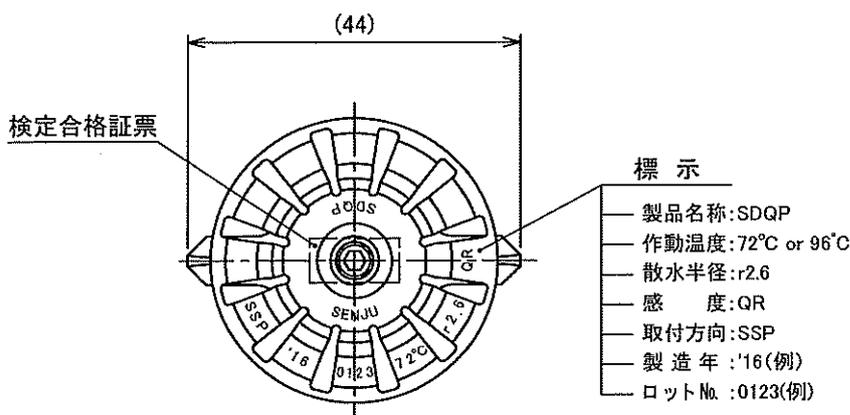
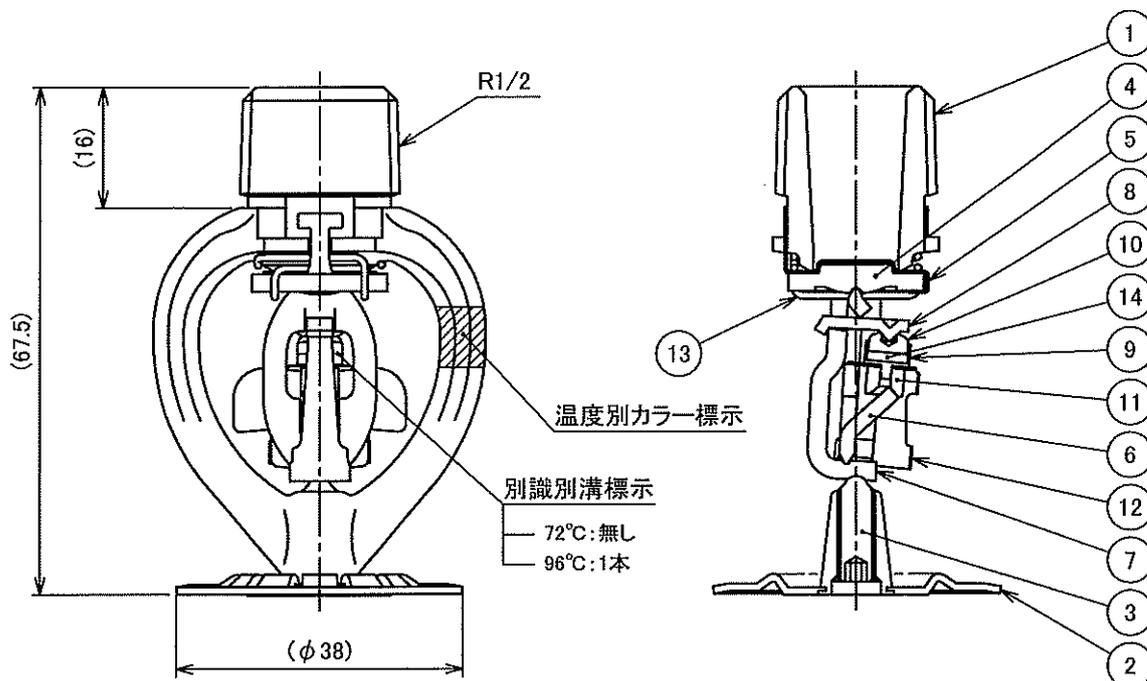
※放水量特性計算式:  $Q = 80\sqrt{10P}$

図面名称	作成年月日	15/12/21	図面番号	版数
散水形状・放水量特性 SDEU	投影法	-	J086300-Z	
	尺度	Free		

番号	名称	材質	個数	備考	番号	名称	材質	個数	備考
1	フレーム	CAC406	1		8	天秤	SUS304	1	
2	デフレクター	C2680	1		9	シリンダー	C5341	1	
3	インプレスネジ	SUSXM7	1		10	プランジャー	SUS303	1	
4	SD-弁	C3604	1		11	スペーサー	SUS303	1	
5	SD-パッキン	C1100	1		12	集熱板	C1100	1	Crメッキ
6	支柱	SUS304	1		13	SD-ばね	SUS304	1	
7	可動片	SUS304	1		14	可溶合金	—	1	

仕様

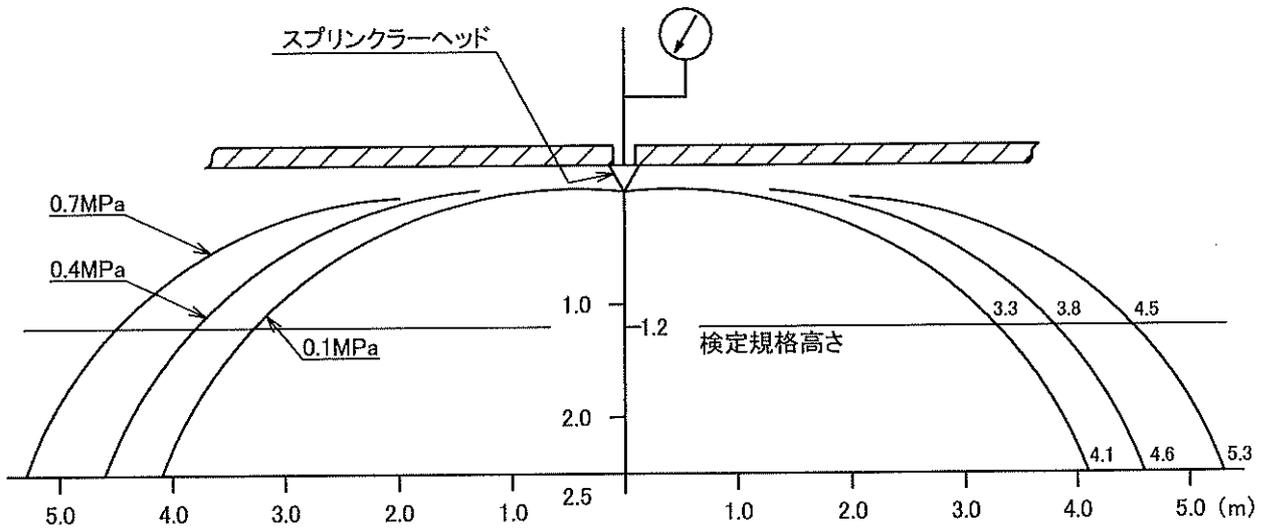
名称	項目	型式承認番号	感度区分	作動温度	防護範囲	流量定数	取付方向	カラー標示	最高周囲温度
SDQP 72		ス第9~35~3号	1種	72°C	r 2.6	K80	下向き	無色	39°C未満
SDQP 96		ス第9~36~3号		96°C				白色	39°C以上 64°C未満



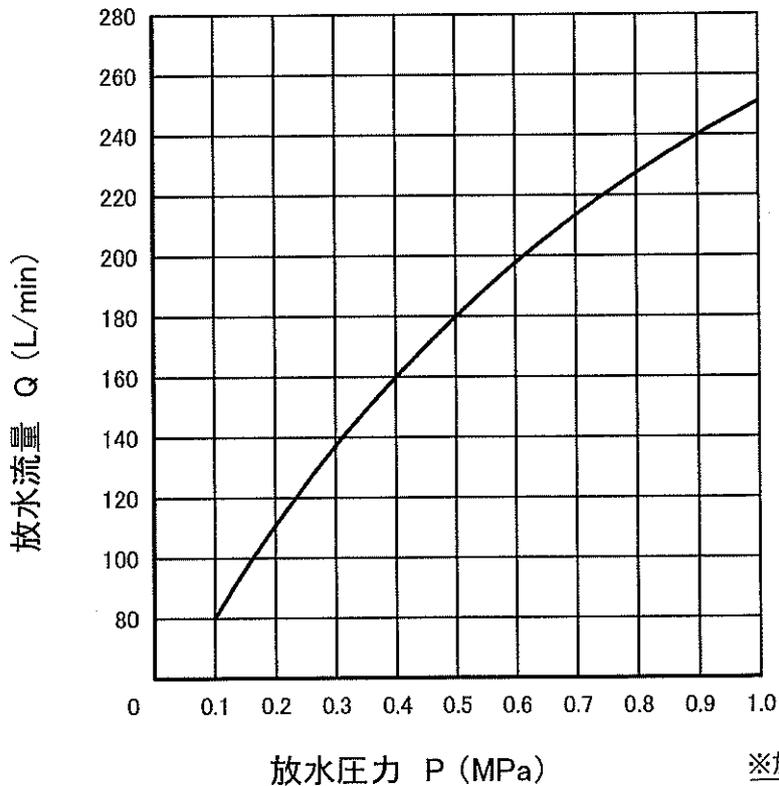
(一社)日本消火装置工業会が定める自主基準(負圧環境下でも使用可能なヘッドの試験基準)に基づき性能が確認されたヘッドです。

図面名称	作成年月日	16/07/05	図面番号	版数
閉鎖型スプリンクラーヘッド(高感度型) SDQP	投影法	3角法	J086540	
	尺度	1 / 1		
				千住スプリンクラー株式会社

# 散水パターン



# 放水量特性 P-Q曲線



※放水量特性計算式:  $Q=K\sqrt{10P}$

Q: 放水流量 (L/min)

K: 流量定数 (K=80)

P: 放水圧力 (MPa)

図面名称	作成年月日	16/07/05	図面番号	版数
散水形状・放水量特性 <u>DQP II, DQPT II, SDQP</u>	投影法	—	J018750-Z	B
	尺度	Free		