

番号	名称	材質	備考	番号	名称	材質	備考
1	ボディ	CAC902C	フッ素系コーティング	4	ヒートコレクター(M)	C1100	Crメッキ
2	フレーム	CAC406	Crメッキ	5	ヒートコレクター	C1100	Crメッキ
3	カバー	C1100	Crメッキ				

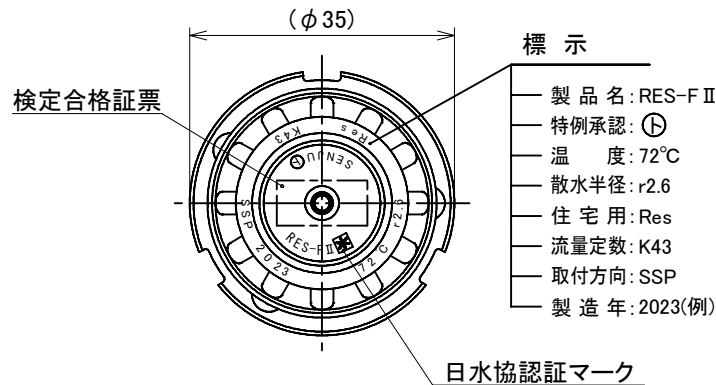
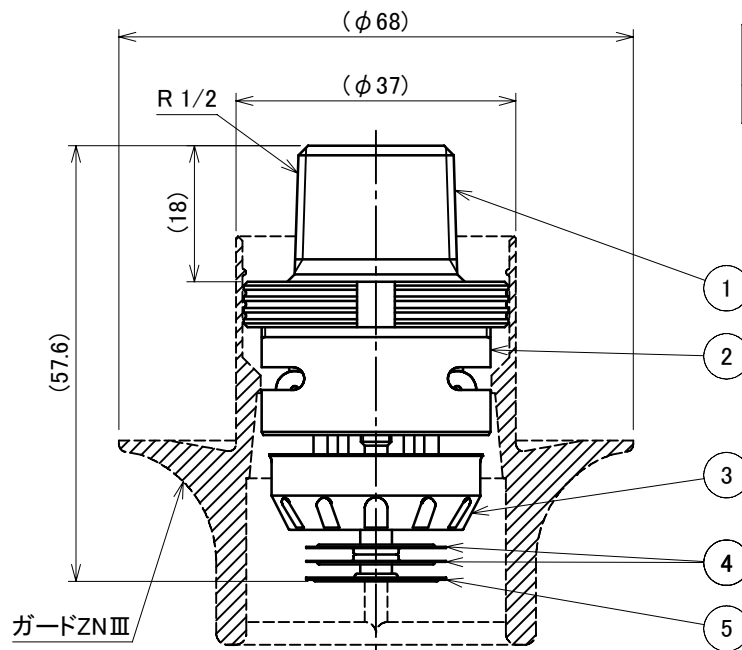
## 仕様

名称	項目	型式承認番号	感度区分	作動温度	防護範囲	流量定数	取付方向	カラー標示	最高周囲温度
RES-F II 72		ス第24~17~1号	1種	72°C	r2.6以下 かつ13m <sup>2</sup> 以下	K43	下向き	無色	39°C未満

日水協認証登録番号: Z-349

項目	圧力 (MPa)	放水量 (L/min)
最低使用圧力	0.05	30

標示温度	保護キャップの色
72°C	薄赤



警戒時の設備管内圧力が負圧とにならない環境下でご使用ください。

図面名称	作成年月日	2023/01/10	図面番号	版数
閉鎖型スプリンクラーヘッド(住宅用) RES-F II	投影法	3角法	J088080	A
	尺度	1 / 1		
				千住スプリンクラー株式会社