

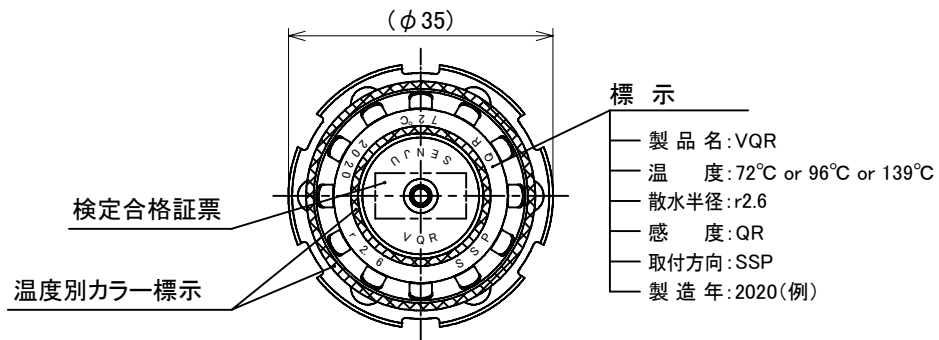
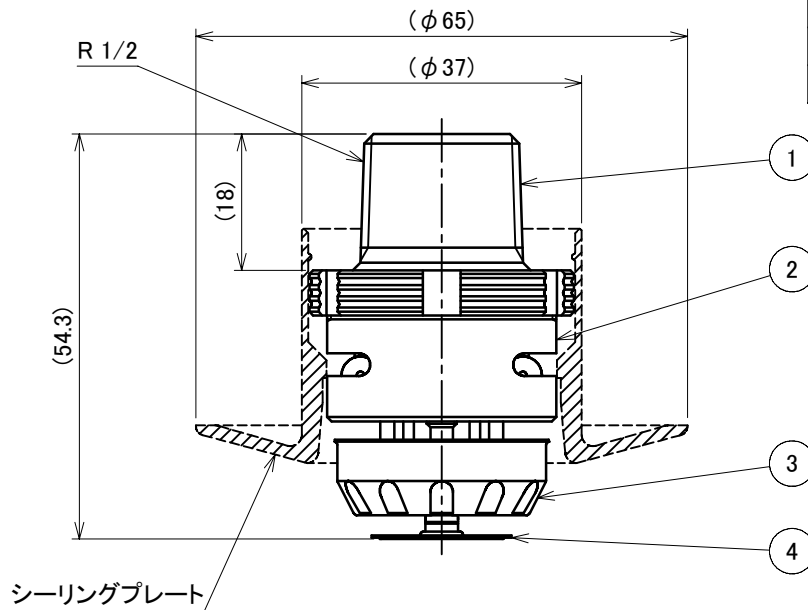
番号	名称	材質	備考	番号	名称	材質	備考
1	ボディ	C69300 ^{*1}	耐脱亜鉛銅合金	3	カバー	C1100	Crメッキ
2	フレーム	CAC406C	Crメッキ	4	ヒートコレクター	C1100	Crメッキ

※1:ASTM規格

仕様

名称	項目	型式承認番号	感度区分	作動温度	有効散水半径	流量定数	取付方向	カラー標示	最高周囲温度
VQR 72		ス第20~8号	1種	72°C	r 2.6	K80	下向き	無色	39°C未満
VQR 96		ス第20~13号		96°C				白色	39°C以上 64°C未満
VQR 139		ス第20~17号		139°C				青色	64°C以上 106°C未満

標示温度	保護キャップの色
72°C	薄赤
96°C	薄黄
139°C	薄青



警戒時の設備管内圧力が負圧とにならない環境下でご使用ください。

図面名称	作成年月日	2023/01/10	図面番号	版数
閉鎖型スプリンクラーヘッド(高感度型) VQR	投影法	3角法	J023130	F
	尺度	1 / 1		
				千住スプリンクラー株式会社