

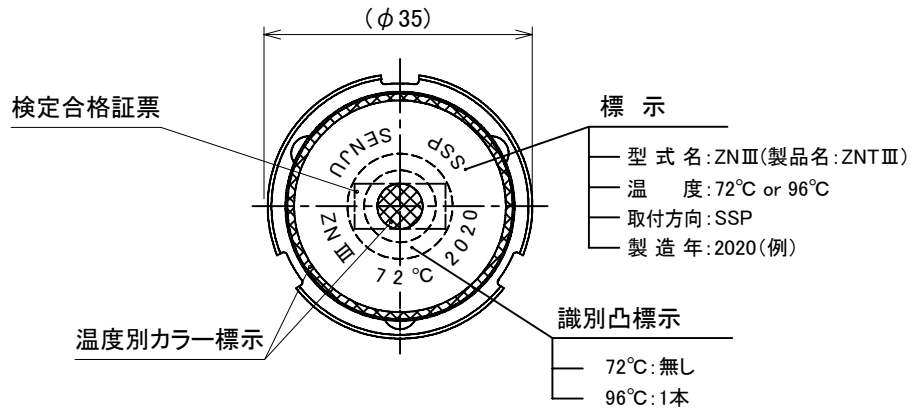
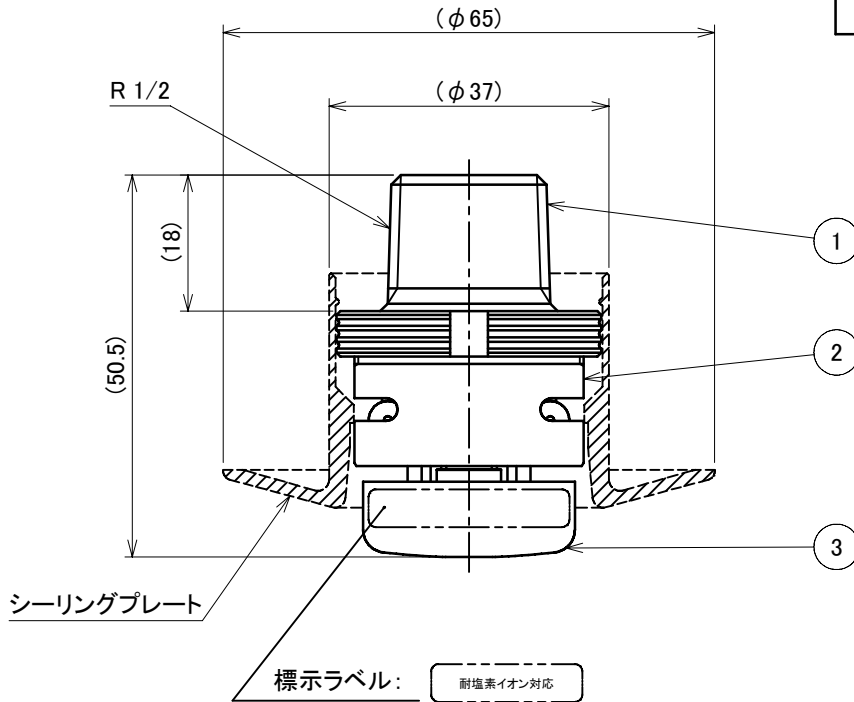
| 番号 | 名称   | 材質                  | 備考     | 番号 | 名称  | 材質    | 備考      |
|----|------|---------------------|--------|----|-----|-------|---------|
| 1  | 本体   | SPM21 <sup>※1</sup> | 耐塩亜鉛黄銅 | 3  | 集熱板 | C2680 | 梨地Crメッキ |
| 2  | フレーム | CAC406C             | Crメッキ  |    |     |       |         |

※1: Senju Private Material

### 仕様

| 名称      | 項目 | 型式承認番号    | 感度区分 | 作動温度 | 有効散水半径 | 流量定数 | 取付方向 | カラー標示 | 最高周囲温度      |
|---------|----|-----------|------|------|--------|------|------|-------|-------------|
| ZNTⅢ 72 |    | ス第12~3~5号 | 2種   | 72℃  | r 2.3  | K80  | 下向き  | 無色    | 39℃未満       |
| ZNTⅢ 96 |    | ス第12~4~4号 |      | 96℃  |        |      |      | 白色    | 39℃以上 64℃未満 |

| 標示温度 | 保護キャップの色 |
|------|----------|
| 72℃  | 赤        |
| 96℃  | 黄        |



警戒時の設備管内圧力が負圧とにならない環境下でご使用ください。

| 図面名称                           | 作成年月日 | 2023/01/10 | 図面番号    | 版数            |
|--------------------------------|-------|------------|---------|---------------|
| 閉鎖型スプリンクラーヘッド<br>耐塩素イオン対応 ZNTⅢ | 投影法   | 3角法        | J016960 | F             |
|                                | 尺度    | 1 / 1      |         |               |
|                                |       |            |         | 千住スプリンクラー株式会社 |