

番号	名称	材質	備考	番号	名称	材質	備考
1	ボディ	C69300 ^{※1}	耐脱亜鉛銅合金	4	ヒートコレクター(下)	C1100	Crメッキ
2	フレーム	CAC406C	Crメッキ	5	ブッシュ	PPS	色:アイボリー
3	ヒートコレクター(上)	C1100	Crメッキ				

※1:ASTM規格

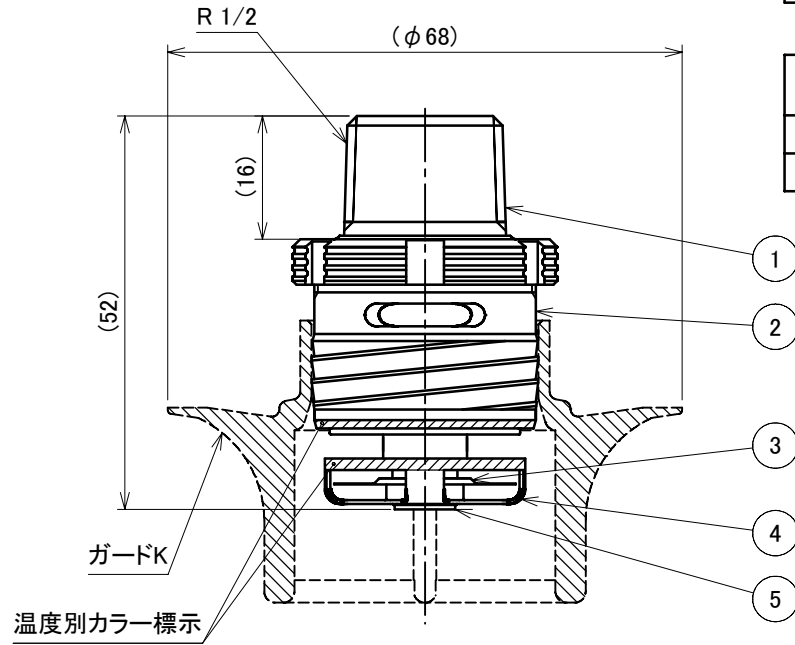
仕様

項目	型式承認番号	感度区分	作動温度	防護範囲	流量定数	取付方向	カラー標示	最高周囲温度
名称								
KSR-43-72	ス第28~15号	1種	72°C	r2.6以下	K43	下向き	無色	39°C未満
KSR-43-98	ス第28~16号		98°C	かつ13m ² 以下			白色	39°C以上 64°C未満

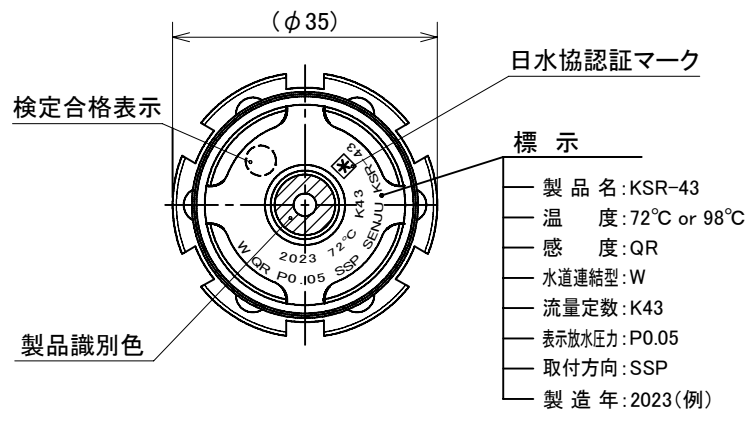
日水協認証登録番号:Z-310

耐衝撃型ヘッド

項目	圧力 (MPa)	放水量 (L/min)
表示放水圧力	0.05	30
最低放水圧力	0.02	19



標示温度	保護キャップの色
72°C	蛍光レッド
98°C	マゼンタ



(注意)ヘッド相互の設置間隔:放水圧力0.7MPa以上かつ被水防止板を使用しない場合は3.3m以上離してください。

図面名称	作成年月日	2023/05/18	図面番号	版数
閉鎖型スプリンクラーヘッド(水道連結型) KSR-43	投影法	3角法	J086500	F
	尺度	1 / 1		
				千住スプリンクラー株式会社