

番号	名称	材質	備考	番号	名称	材質	備考
1	ボディ	C69300 <sup>※1</sup>	耐脱亜鉛銅合金	4	ヒートコレクター(下)	C1100	Crメッキ
2	フレーム	CAC406C	Crメッキ	5	ブッシュ	PPS	色:ブラウン
3	ヒートコレクター(上)	C1100	Crメッキ				

※1:ASTM規格

仕様

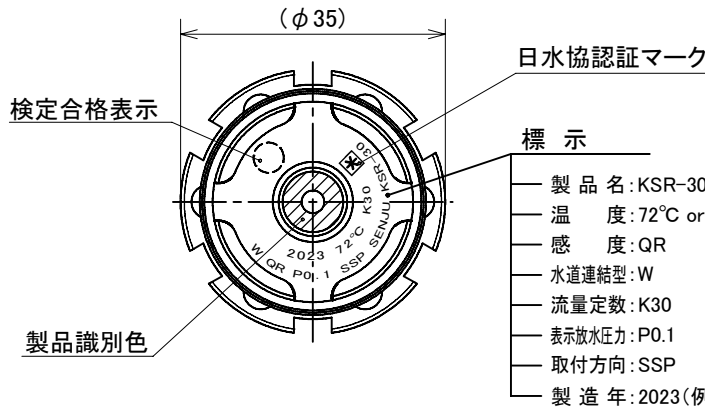
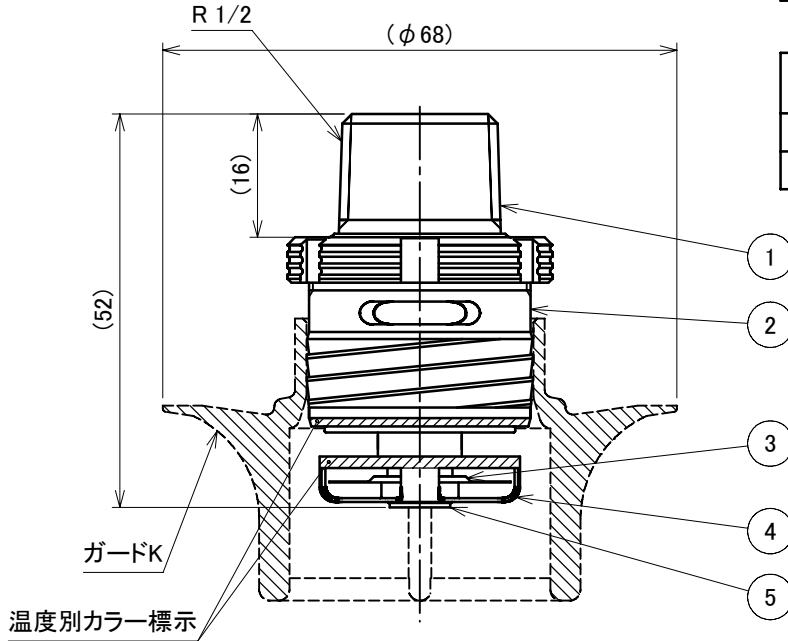
項目	型式承認番号	感度区分	作動温度	防護範囲	流量定数	取付方向	カラー標示	最高周囲温度
名称								
KSR-30-72	ス第28~7号	1種	72°C	r2.6以下	K30	下向き	無色	39°C未満
KSR-30-98	ス第28~8号		98°C	かつ13m <sup>2</sup> 以下			白色	39°C以上 64°C未満

日水協認証登録番号:Z-310

耐衝撃型ヘッド

項目	圧力 (MPa)	放水量 (L/min)
表示放水圧力	0.1	30
最低放水圧力	0.025	15

標示温度	保護キャップの色
72°C	蛍光ピンク
98°C	ローズピンク



図面名称	作成年月日	2023/05/18	図面番号	版数
閉鎖型スプリンクラーヘッド(水道連結型) KSR-30	投影法	3角法	J086310	D
	尺度	1 / 1		
				千住スプリンクラー株式会社