

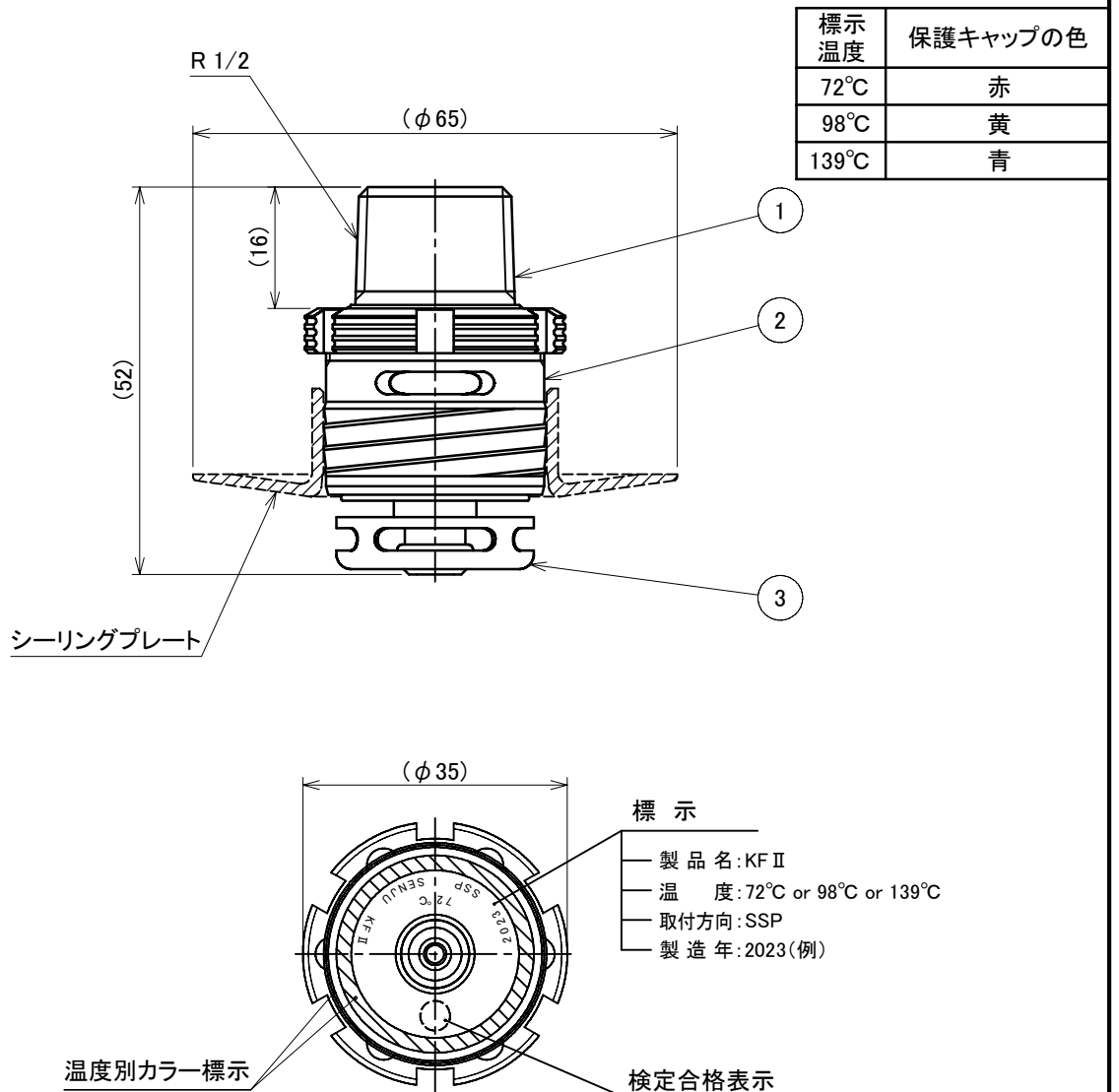
番号	名称	材質	備考	番号	名称	材質	備考
1	ボディ	C69300 ※1	耐脱亜鉛銅合金	3	ヒートコレクター(下)	C1100	Crメッキ
2	フレーム	CAC406C	Crメッキ				

※1: ASTM規格

### 仕様

名称	項目	型式承認番号	感度区分	作動温度	有効散水半径	流量定数	取付方向	カラー標示	最高周囲温度
KF II	72	ス第24~5号	2種	72°C	r 2.3	K80	下向き	無色	39°C未満
	98	ス第24~6号		98°C				白色	39°C以上 64°C未満
	139	ス第24~7号		139°C				青色	64°C以上 106°C未満

### 耐衝撃型ヘッド



(一社)日本消防装置工業会が定める自主基準(負圧環境下でも使用可能なヘッドの試験基準)に基づき性能が確認されたヘッドです。

図面名称	作成年月日	2023/05/18	図面番号	版数
閉鎖型スプリンクラーヘッド KF II	投影法	3角法	J085220	D
	尺度	1 / 1		
				千住スプリンクラー株式会社