

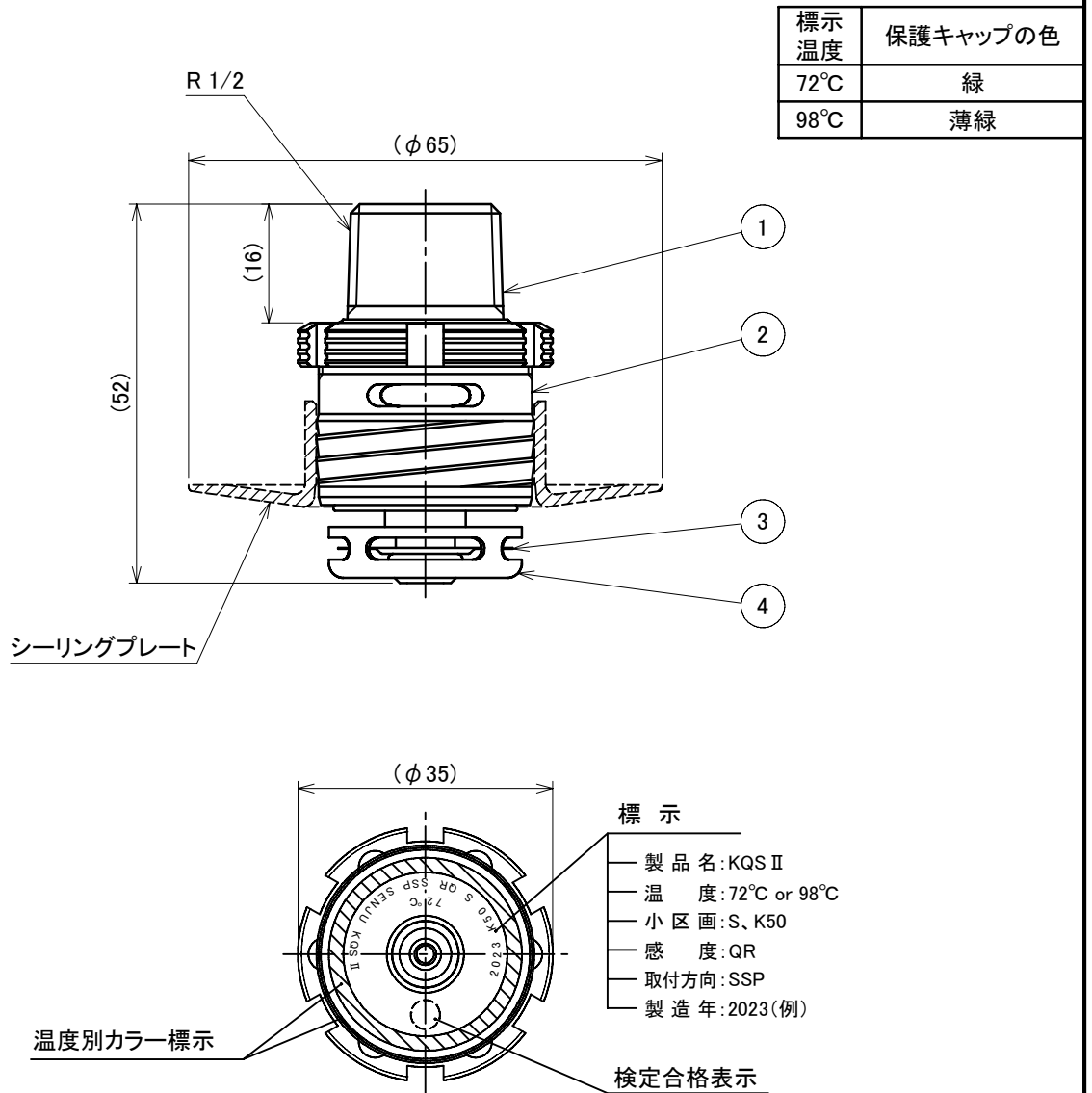
番号	名称	材質	備考	番号	名称	材質	備考
1	ボディ	C69300 ^{*1}	耐脱亜鉛銅合金	3	ヒートコレクター(上)	C1100	Crメッキ
2	フレーム	CAC406C	Crメッキ	4	ヒートコレクター(下)	C1100	Crメッキ

※1:ASTM規格

仕様

名称	項目	型式承認番号	感度区分	作動温度	防護範囲	流量定数	取付方向	カラー標示	最高周囲温度
KQS II	72	ス第24~13号	1種	72°C	r 2.6以下 かつ13m ² 以下	K50	下向き	無色	39°C未満
	98	ス第24~14号		98°C				白色	39°C以上 64°C未満

耐衝撃型ヘッド



(一社)日本消火装置工業会が定める自主基準(負圧環境下でも使用可能なヘッドの試験基準)に基づき性能が確認されたヘッドです。

図面名称	作成年月日	2023/05/18	図面番号	版数
閉鎖型スプリンクラーヘッド(小区画型) <u>KQS II</u>	投影法	3角法	J085250	E
	尺度	1 / 1		
				千住スプリンクラー株式会社