

2023年6月5日

お客様各位

東京都足立区千住橋戸町23番地  
千住スプリンクラー株式会社  
営業部  
電話 03-3870-5011

「Kシリーズ」耐外力向上ヘッドから耐衝撃型ヘッドへネーミング変更のお知らせ

拝啓 貴社ますますご清祥のこととお喜び申し上げます。

平素は格別のご高配を賜り、厚くお礼申し上げます。

さて、弊社では閉鎖型スプリンクラーヘッド「Kシリーズ」を「耐外力向上ヘッド」として販売して参りましたが、2023年6月より「耐衝撃型ヘッド」としてネーミングを変更させていただきます。

「Kシリーズ」は2012年販売開始よりご愛顧いただいておりますが、引き続きご愛顧いただけますよう、よろしくお願い申し上げます。

敬具

記

<対象製品>

区分	製品名	ネーミング
閉鎖型スプリンクラーヘッド	KQR II 72/98/139 KEC II 72/98 KQS II 72/98 KF II 72/98/139 KSR-30-72/98 KSR-43-72/98	旧「耐外力向上ヘッド」 ↓ 新「耐衝撃型ヘッド」 ※製品仕様には変更はございません。

<添付資料>

閉鎖型スプリンクラーヘッド KQR II 製品仕様図面  
閉鎖型スプリンクラーヘッド KEC II 製品仕様図面  
閉鎖型スプリンクラーヘッド KQS II 製品仕様図面  
閉鎖型スプリンクラーヘッド KF II 製品仕様図面  
閉鎖型スプリンクラーヘッド KSR-30 製品仕様図面  
閉鎖型スプリンクラーヘッド KSR-43 製品仕様図面

その他ご不明な点がございましたら、弊社営業部までお問合せ下さいますよう、よろしくお願い申し上げます。

以上

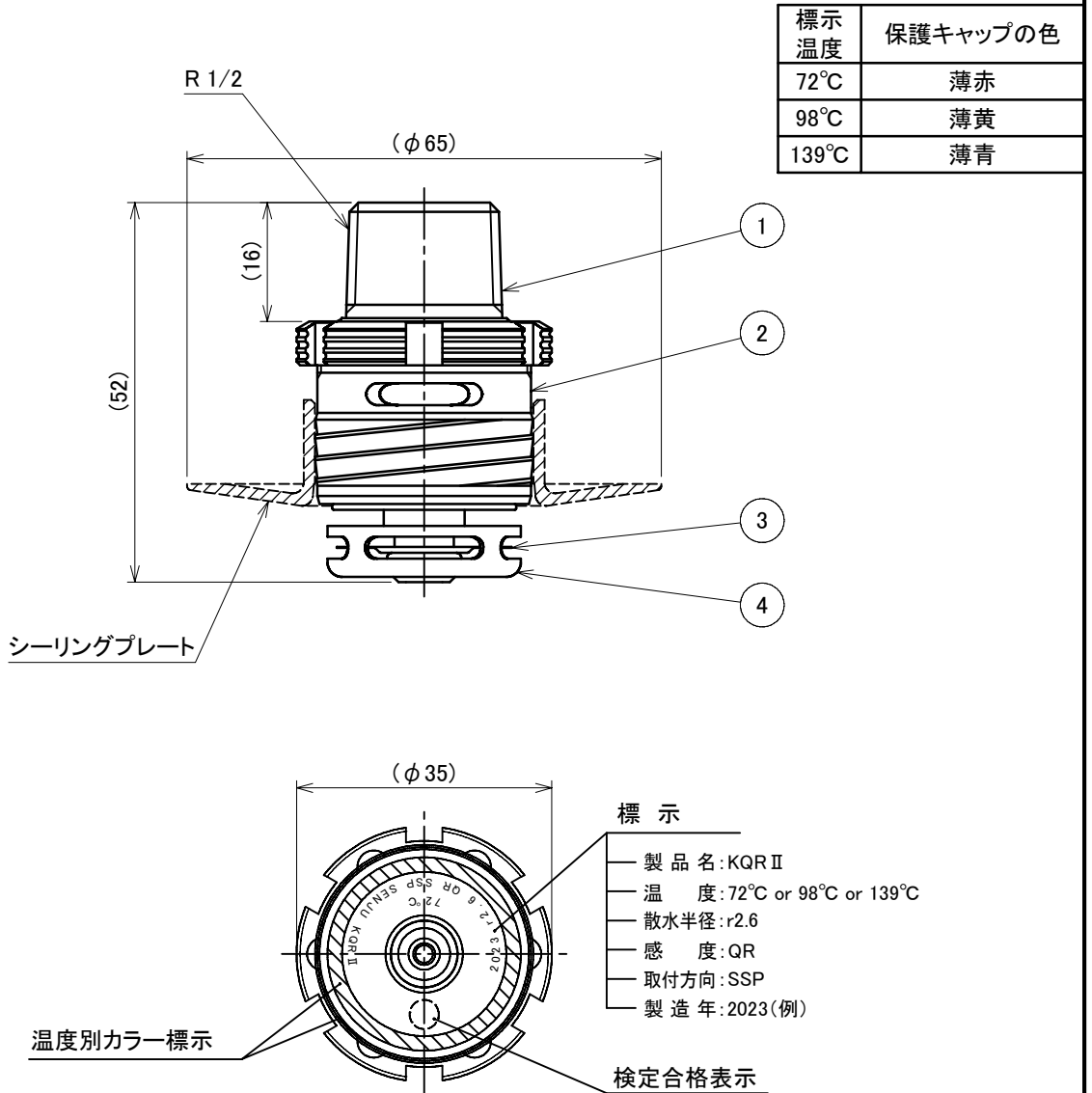
番号	名称	材質	備考	番号	名称	材質	備考
1	ボディ	C69300 <sup>※1</sup>	耐脱亜鉛銅合金	3	ヒートコレクター(上)	C1100	Crメッキ
2	フレーム	CAC406C	Crメッキ	4	ヒートコレクター(下)	C1100	Crメッキ

※1:ASTM規格

仕様

名称	項目	型式承認番号	感度区分	作動温度	有効散水半径	流量定数	取付方向	カラー標示	最高周囲温度
名称	KQR II 72	ス第23~19号	1種	72°C	r 2.6	K80	下向き	無色	39°C未満
	KQR II 98	ス第23~20号		98°C				白色	39°C以上 64°C未満
	KQR II 139	ス第24~1号		139°C				青色	64°C以上 106°C未満

耐衝撃型ヘッド



(一社)日本消火装置工業会が定める自主基準(負圧環境下でも使用可能なヘッドの試験基準)に基づき性能が確認されたヘッドです。

図面名称	作成年月日	2023/05/18	図面番号	版数
閉鎖型スプリンクラーヘッド(高感度型) KQR II	投影法	3角法	J085190	D
	尺度	1 / 1		
				千住スプリンクラー株式会社

番号	名称	材質	備考	番号	名称	材質	備考
1	ボディ	C69300 <sup>*1</sup>	耐脱亜鉛銅合金	4	ヒートコレクター(下)	C1100	Crメッキ
2	フレーム	CAC406C	Crメッキ	5	ブッシュ	PPS	
3	ヒートコレクター(上)	C1100	Crメッキ				

※1:ASTM規格

### 仕様

名称	項目	型式承認番号	感度区分	作動温度	有効散水半径	流量定数	取付方向	カラー標示	最高周囲温度
KEC II	72	ス第24~18号	1種	72°C	r 2.8	K80	下向き	無色	39°C未満
	98	ス第24~23号		98°C				白色	39°C以上 64°C未満

### 耐衝撃型ヘッド

標示温度	保護キャップの色
72°C	橙
98°C	薄橙

Technical drawing details:

- Side view dimensions: R 1/2, (φ 65), (16), (52)
- Callouts: 1 (Body), 2 (Frame), 3 (Heat Collector), 4 (Sealing Plate), 5 (Bottom Heat Collector)
- Bottom view dimensions: (φ 35)
- Bottom view callouts: 検定合格表示 (Inspection合格 mark), 温度別カラー標示 (Temperature-specific color marking)

標示 (Marking) details:

- 製品名: KEC II
- 特例承認: ㊦
- 温度: 72°C or 98°C
- 散水半径: r2.8
- 感度: QR
- 取付方向: SSP
- 製造年: 2023(例)

(一社)日本消火装置工業会が定める自主基準(負圧環境下でも使用可能なヘッドの試験基準)に基づき性能が確認されたヘッドです。

図面名称	作成年月日	2023/05/18	図面番号	版数
閉鎖型スプリンクラーヘッド(高感度型) KEC II	投影法	3角法	J085270	D
	尺度	1 / 1		
				千住スプリンクラー株式会社

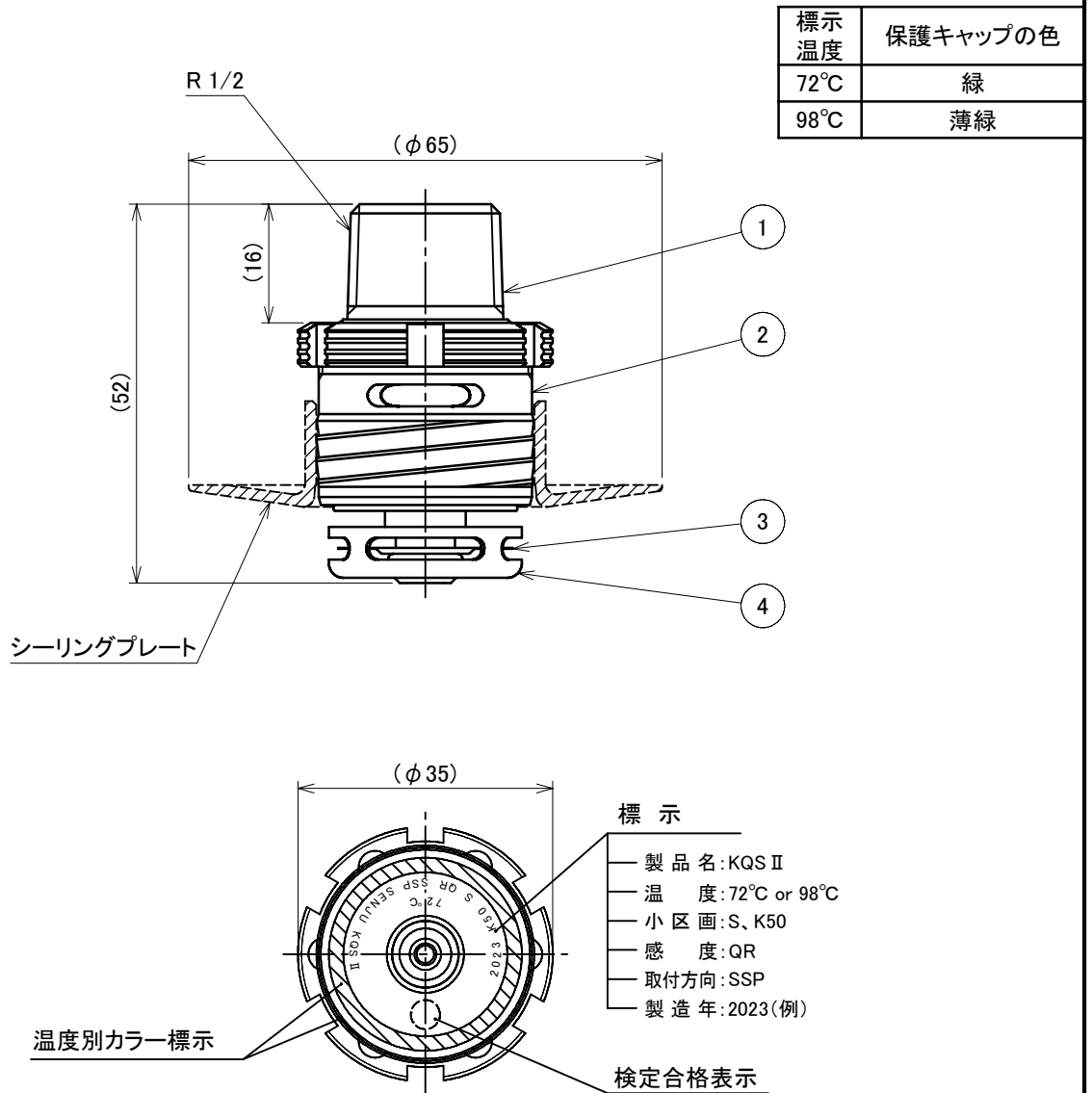
番号	名称	材質	備考	番号	名称	材質	備考
1	ボディ	C69300 <sup>*1</sup>	耐脱亜鉛銅合金	3	ヒートコレクター(上)	C1100	Crメッキ
2	フレーム	CAC406C	Crメッキ	4	ヒートコレクター(下)	C1100	Crメッキ

※1:ASTM規格

### 仕様

名称	項目	型式承認番号	感度区分	作動温度	防護範囲	流量定数	取付方向	カラー標示	最高周囲温度
KQS II	72	ス第24~13号	1種	72°C	r 2.6以下 かつ13m <sup>2</sup> 以下	K50	下向き	無色	39°C未満
	98	ス第24~14号		98°C				白色	39°C以上 64°C未満

### 耐衝撃型ヘッド



(一社)日本消火装置工業会が定める自主基準(負圧環境下でも使用可能なヘッドの試験基準)に基づき性能が確認されたヘッドです。

図面名称	作成年月日	2023/05/18	図面番号	版数
閉鎖型スプリンクラーヘッド(小区画型) <u>KQS II</u>	投影法	3角法	J085250	E
	尺度	1 / 1		
				千住スプリンクラー株式会社

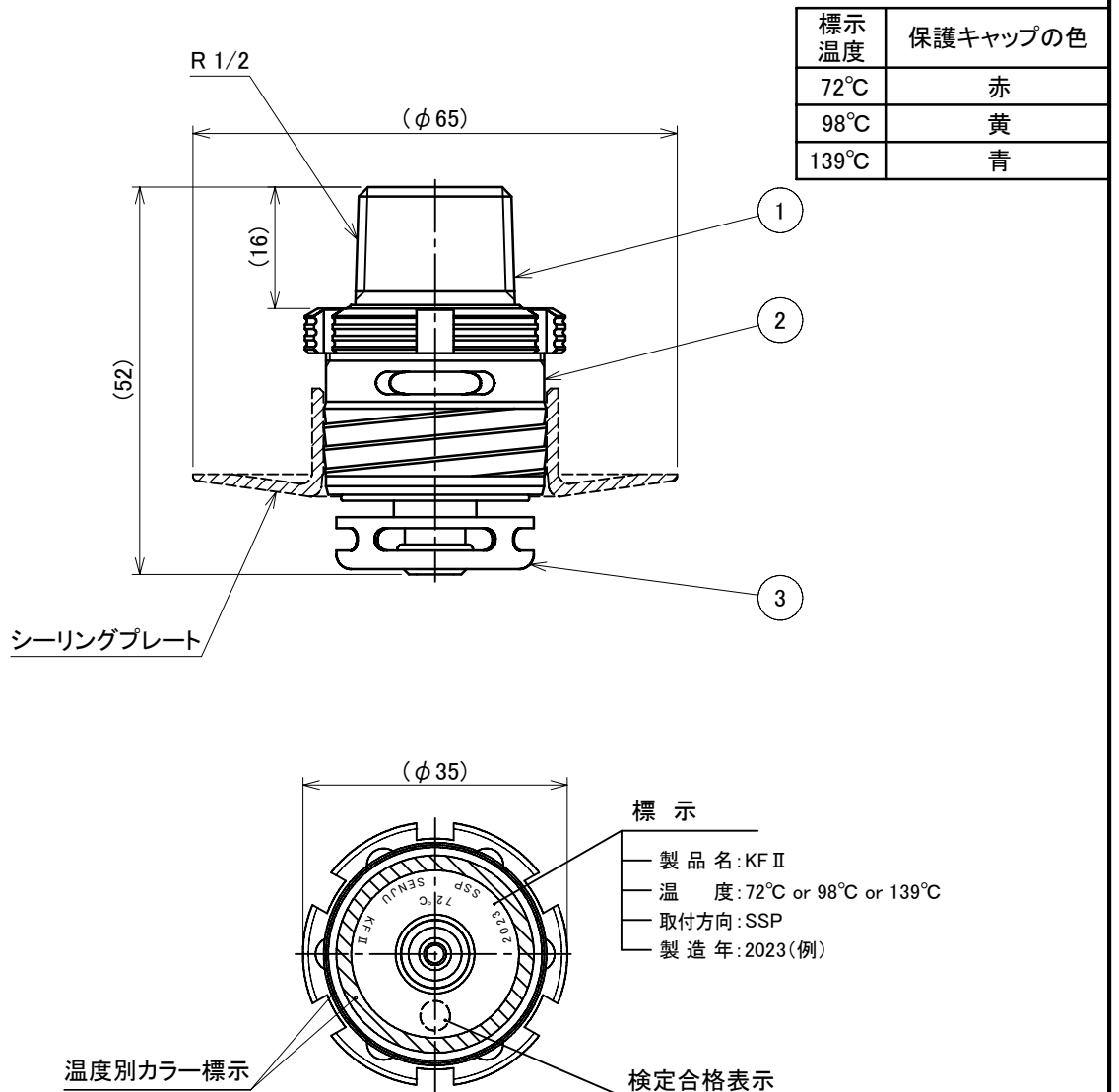
番号	名称	材質	備考	番号	名称	材質	備考
1	ボディ	C69300 ※1	耐脱亜鉛銅合金	3	ヒートコレクター(下)	C1100	Crメッキ
2	フレーム	CAC406C	Crメッキ				

※1: ASTM規格

### 仕様

名称	項目	型式承認番号	感度区分	作動温度	有効散水半径	流量定数	取付方向	カラー標示	最高周囲温度
KF II	72	ス第24~5号	2種	72°C	r 2.3	K80	下向き	無色	39°C未満
	98	ス第24~6号		98°C				白色	39°C以上 64°C未満
	139	ス第24~7号		139°C				青色	64°C以上 106°C未満

### 耐衝撃型ヘッド



(一社)日本消防装置工業会が定める自主基準(負圧環境下でも使用可能なヘッドの試験基準)に基づき性能が確認されたヘッドです。

図面名称	作成年月日	2023/05/18	図面番号	版数
閉鎖型スプリンクラーヘッド <u>KF II</u>	投影法	3角法	J085220	D
	尺度	1 / 1		
				千住スプリンクラー株式会社

番号	名称	材質	備考	番号	名称	材質	備考
1	ボディ	C69300 <sup>※1</sup>	耐脱亜鉛銅合金	4	ヒートコレクター(下)	C1100	Crメッキ
2	フレーム	CAC406C	Crメッキ	5	ブッシュ	PPS	色:ブラウン
3	ヒートコレクター(上)	C1100	Crメッキ				

※1:ASTM規格

仕様

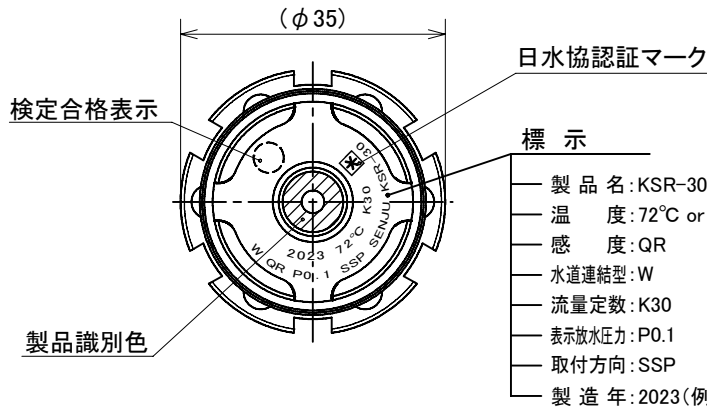
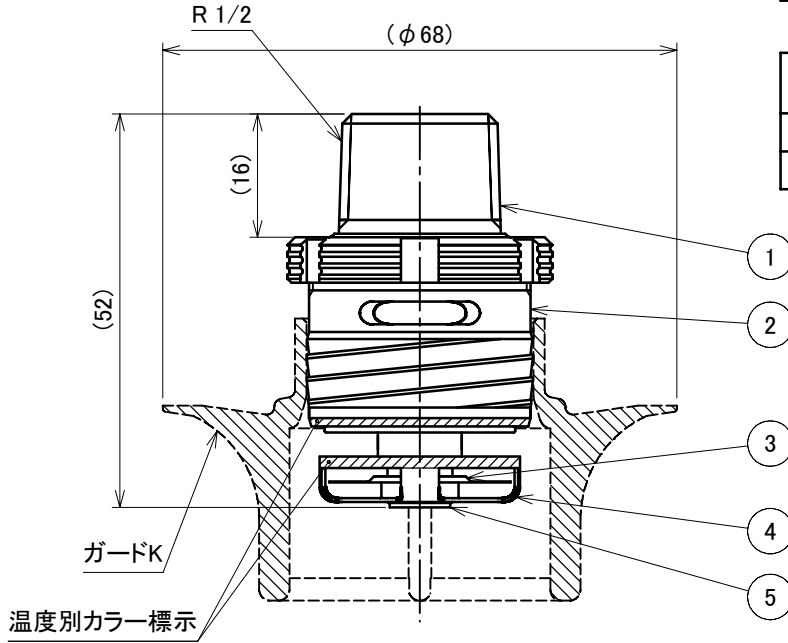
項目	型式承認番号	感度区分	作動温度	防護範囲	流量定数	取付方向	カラー標示	最高周囲温度
名称								
KSR-30-72	ス第28~7号	1種	72°C	r2.6以下	K30	下向き	無色	39°C未満
KSR-30-98	ス第28~8号		98°C	かつ13m <sup>2</sup> 以下			白色	39°C以上 64°C未満

日水協認証登録番号:Z-310

耐衝撃型ヘッド

項目	圧力 (MPa)	放水量 (L/min)
表示放水圧力	0.1	30
最低放水圧力	0.025	15

標示温度	保護キャップの色
72°C	蛍光ピンク
98°C	ローズピンク



図面名称	作成年月日	2023/05/18	図面番号	版数
閉鎖型スプリンクラーヘッド(水道連結型) KSR-30	投影法	3角法	J086310	D
	尺度	1 / 1		
				千住スプリンクラー株式会社

番号	名称	材質	備考	番号	名称	材質	備考
1	ボディ	C69300 <sup>※1</sup>	耐脱亜鉛銅合金	4	ヒートコレクター(下)	C1100	Crメッキ
2	フレーム	CAC406C	Crメッキ	5	ブッシュ	PPS	色:アイボリー
3	ヒートコレクター(上)	C1100	Crメッキ				

※1:ASTM規格

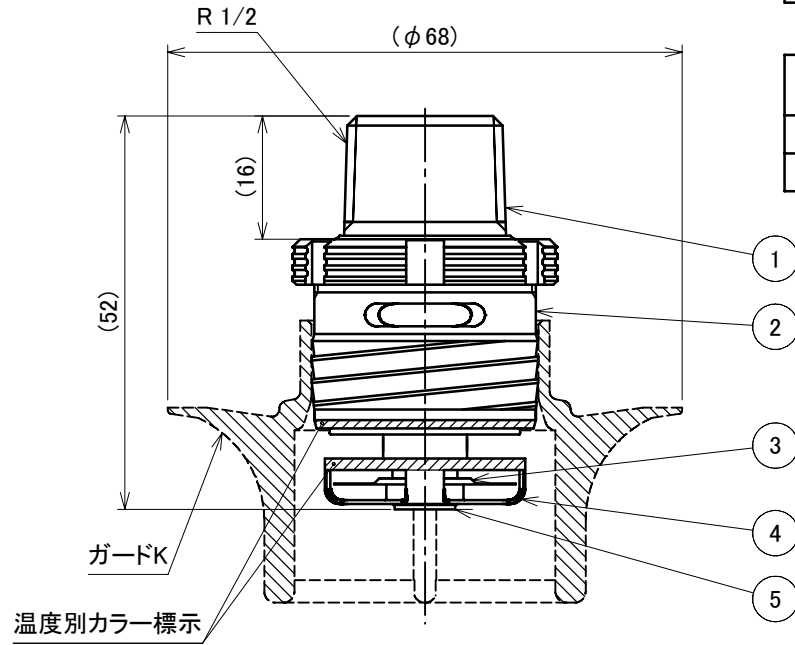
仕様

項目	型式承認番号	感度区分	作動温度	防護範囲	流量定数	取付方向	カラー標示	最高周囲温度
名称								
KSR-43-72	ス第28~15号	1種	72°C	r2.6以下	K43	下向き	無色	39°C未満
KSR-43-98	ス第28~16号		98°C	かつ13m <sup>2</sup> 以下			白色	39°C以上 64°C未満

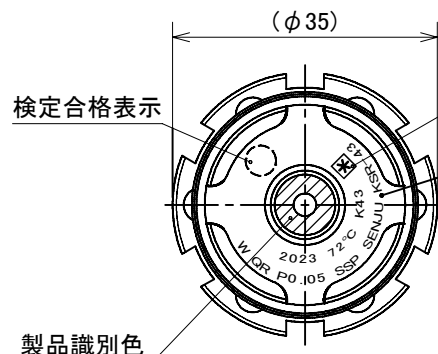
日水協認証登録番号:Z-310

**耐衝撃型ヘッド**

項目	圧力 (MPa)	放水量 (L/min)
表示放水圧力	0.05	30
最低放水圧力	0.02	19



標示温度	保護キャップの色
72°C	蛍光レッド
98°C	マゼンタ



- 日水協認証マーク
- 標示
- 製品名:KSR-43
  - 温度:72°C or 98°C
  - 感度:QR
  - 水道連結型:W
  - 流量定数:K43
  - 表示放水圧力:P0.05
  - 取付方向:SSP
  - 製造年:2023(例)

(注意)ヘッド相互の設置間隔:放水圧力0.7MPa以上かつ被水防止板を使用しない場合は3.3m以上離してください。

図面名称	作成年月日	2023/05/18	図面番号	版数
閉鎖型スプリンクラーヘッド(水道連結型) KSR-43	投影法	3角法	J086500	F
	尺度	1 / 1		
				千住スプリンクラー株式会社