

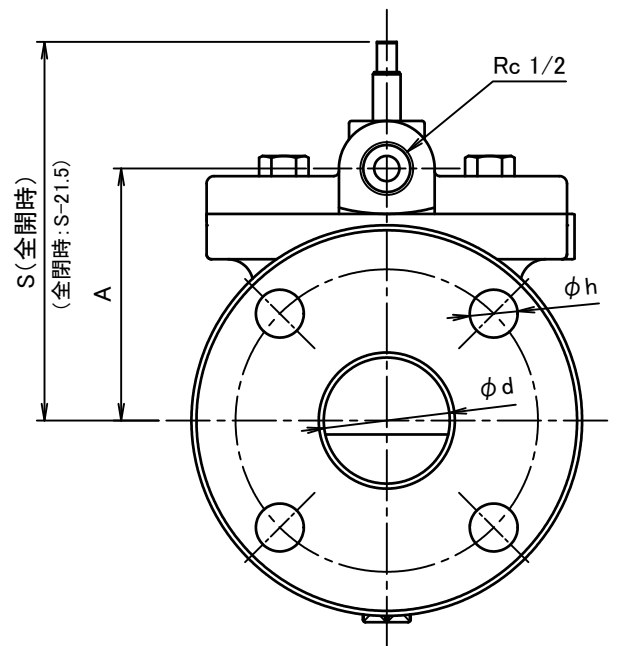
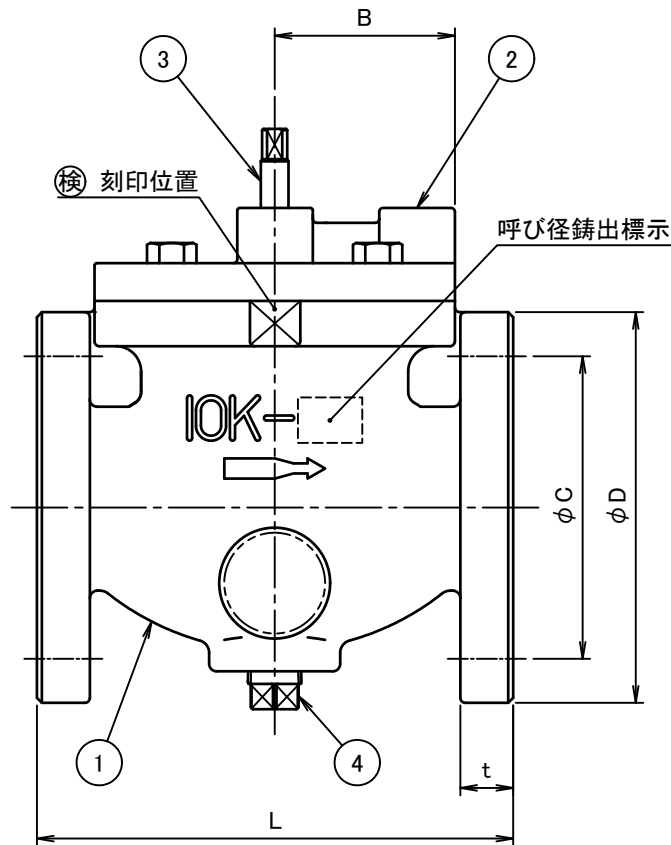
番号	名称	材質	個数	備考
1	ボディ	FC200	1	
2	カバー	FC200	1	
3	スピンドル	C3604	1	
4	プラグ	FCMB	1	15A

型式名称	型式番号
SENJU-XDV II 40	開第 26 ~ 1 ~ 1号
SENJU-XDV II 50	開第 26 ~ 2 ~ 1号

仕様

制御方式	減圧型
呼び	10 K
取付方向	横
使用圧力範囲	0.15~1.4 MPa

サイズ	ϕd	ϕC	ϕD	n- ϕh	L	t	S	A	B	質量(kg)	等価管長(m)
40A	40	105	140	4-19	180	20	150	100	71.5	13	8.7
50A	50	120	155	4-19	190	20	150	100	71.5	14	13.6



本製品は横取付け専用です。スピンドルを上に向けて取付けてください。

図面名称	作成年月日	2021/11/11	図面番号	版数
一斉開放弁(減圧型) XDV II	投影法	3角法	J056680	
	尺度	1 / 3		