

## ⚠取扱上の注意事項

製品名：閉鎖型スプリンクラーヘッド「DUT型」

感度の種別：2種、r2. 3



千住スプリンクラー株式会社

このたびは、当社のDUT型スプリンクラーヘッドをご採用いただきまして、まことにありがとうございます。  
スプリンクラーヘッドは使い方を一步誤ると本来の性能が発揮できないばかりでなく、消火性能を失う場合がありますので、この「取扱上の注意事項」をよくお読みのうえ、正しくお使いいくさるようお願いいたします。

なお、本書は大切に保管し必要ときにお読みください。

本書では、わかりやすく説明するため、図の一部を省略または抽象化して表現しています。そのため、実際の製品と異なる場合があります。

■この取扱上の注意事項には安全に使用していただくために、次のようなシンボルマークを使用しています。

| 表示  | 表示の意味  |
|---|--|
|  <b>警告</b> | 取扱いを誤った場合、使用者が死亡または重傷を負うかまたは、消火性能に重大な悪影響を及ぼす可能性がある場合の注意事項が記されています。 |
|  <b>注意</b> | 取扱いを誤った場合、使用者が傷害を負うかまたは、消火性能に悪影響を及ぼす可能性がある場合の注意事項が記されています。         |

### ⚠ 警告

取付け請負業者様の責務として、この「取扱上の注意事項」または本書のコピーを施主様、及びこの設備の管理者に必ずお渡しください。

施主様の責務として、この設備、及び機器が常に適切な状態となるように維持管理してください。

火災時には、まず安全な場所に避難してください。

消防隊が駆けつけた場合には、必ず消防隊の指示に従って行動してください。

## お客様向け

### **注意** ご使用上の注意事項

- DUT型スプリンクラーヘッド(以下、ヘッドといいます。)は、標準型ヘッドのうち、「感度の種別が2種、有効散水半径が2.3m」の性能を持った上向き型、フレームタイプの耐塩素イオン対応ヘッドです。  
要求仕様と相違ないことを確認してからご使用ください。
- ヘッドにライター等の火を近づけないでください。  
熱によりヘッドが作動し、水が放出します。
- ヘッドの真下にストーブ等の暖房器具を置かないでください。  
熱によりヘッドが作動し、水が放出する恐れがあります。
- ヘッドの誤作動(火事でもないのに突然放水してしまうこと。)を防ぐため、取付け場所のヘッド周囲の温度は、下表に示す環境最高温度を超えないようにしてください。

| ヘッドの標示温度 | 環境最高温度 |
|----------|--------|
| 72℃      | 38℃以下  |
| 96℃      | 63℃以下  |
| 139℃     | 105℃以下 |

**⚠ 警告**

5. 取付けられたヘッドは「環境最高温度以下」、及び「腐食性ガス等が無く、日光の当たらない環境」を維持してください。  
熱によるヘッドの誤作動、あるいは腐食による誤作動や、火災時に作動できなくなる恐れがあります。

6. ヘッドには塗装をしないでください。  
正常に熱(火災)感知ができなくなる恐れがあります。
7. 石鹼・洗剤・アンモニア・洗浄液、または化学薬品を使用して掃除しないでください。また、ヘッドにはたきを掛けたり、雑巾で拭いたりしないでください。ほこり、糸くず、虫の巣等を取除くには、軟らかい毛で作られたブラシ等で行ってください。  
ヘッドが腐食したり破損したりして、漏水や誤作動の事故原因となります。

**⚠ 警告**

8. ヘッドに錆、変色、油煙・塗料等の付着物がある場合には、ヘッドの交換を依頼してください。  
漏水や誤作動の事故原因や、火災時に作動できなくなる危険性があります。

**⚠ 警告**

9. ヘッドに物をぶついたり、ぶら下げたり、突いたりしないでください。万一、外力が加わった場合は、ヘッドを交換してください。  
正常な作動ができなくなったり、漏水や誤作動の事故原因となったりします。また、外力の加わり方によっては、すぐには漏水や誤作動の現象が起こらずに、ある程度の時間が経過してから突然現れることがあります。

**⚠ 警告**

10. 冬季の厳寒時に暖房を止めた場合は、配管内の水が凍結する恐れがあります。  
凍結した場合には、火災時に正常な散水ができなくなる恐れがあります。また、凍結によりヘッドが破損し、漏水や誤作動の事故原因となります。

11. ヘッド、及びヘッド取付け部から「漏れ」を発見した場合は、早急に新品のヘッドと交換をするように専門業者(施工業者等)に依頼してください。
12. カーテン、垂れ幕や家具等により散水障害にならないようにしてください。  
所定の散水性能が得られません。
13. 部屋の間仕切り変更や増改築を行う場合は、事前に専門業者(施工業者)にご連絡ください。  
ヘッドの取付け位置の変更や、新たな設置が必要な場合があります。
14. 天ぷら油火災の場合は、ヘッドからの散水により油が飛び散るので、やけどに注意してください。
15. ヘッドが作動した場合は、部品が落下しますので注意してください。また、落下した部品を素足で踏むと、ケガをする恐れがありますのでご注意ください。  
分解した部品は、調査資料とする場合がありますので、施工業者、または当社までご連絡のうえ、部品の回収をお願いいたします。  
ヘッドの部品の一部には、鉛やカドミウム等の合金が使用されていますので、お子様などの手の届かないところに保管してください。

16. 性能保持のため、関係法令に従って点検を行ってください。不良事項が発見された場合は、交換するなどの適切な処置を行ってください。  
設置から一定期間を経過したものについては、予防保全の観点からも、サンプリングによる調査を活用することで、経年劣化等による不具合が発生する前に、機器の更新が図られるようご検討ください。設置環境や使用状況等によっても異なりますので、一概には言えませんが、耐用年数は20年を目安としてください(感知用ヘッドとして設置の場合は10年を目安)。

## 施工業者様向け

### ⚠ 注意 取付上の注意事項

1. 設置及び施工に関しては、消防法施行令、施行規則、及び諸法令に沿って行ってください。
2. ヘッドを取付ける前に、必ずここに記載した「警告・注意事項」をよくお読みになり、十分に理解してから施工してください。
3. ヘッドの保管、及び運送における周囲の環境は、腐食雰囲気のある場所、湿気の多い場所や、直射日光が当たる場所を避けてください。特に真夏の車内は高温になりますので、ヘッドを放置しないでください。
4. 屋外にはヘッドを設置しないでください。  
直射日光、冬季の凍結、風雨による腐食等の影響により、機能が維持できなくなる場合があります。
5. キッチン(レンジ)フード内には、ヘッドを設置しないでください。  
調理時等の熱によりヘッドが誤作動(火事でもないのに突然放水してしまうこと。)する場合があります。
6. 窓越しに直射日光が当たる場所や照明器具の近く、エアコン等の熱風吹出し口の近くにヘッドを設置しないでください。  
直射日光や暖房器具の熱風によりヘッドが高温になり、誤作動の事故原因となります。
7. 換気口等の付近にヘッドを設置しないでください。  
ヘッド周辺の気流の乱れから熱(火災)感知が遅れる場合があります。
8. 本製品は、取付け場所の環境が下記のような腐食性雰囲気に対してのみ有効(塩素分にさらされて、ステンレス部品に応力腐食割れが発生し、誤作動してしまうか、または火災時に正常に作動しなくなる恐れを防止するもの)です。  
「屋内プール及びその周辺、消毒用サラン粉を扱う場所、塩鮭の加工工場、焼却炉等の他、脱衣場・調理場等で結露または湯気が当たることが日常的に繰り返されるような場所。」  
ただし、耐塩素イオン対応ヘッドであっても、外観に生じる腐食を防ぐことはできません。  
塩素イオン以外の腐食成分を含む環境の場合は、ヘッドが腐食して、誤作動してしまうか、または火災時に正常に作動しなくなる恐れがあります。
9. ヘッドの取付け環境によっては、緑色の錆(緑青)が生じる場合があります。  
錆が発生した場合には性能の劣化が予想されますので、専門業者に調査をご依頼ください。
10. 警戒時の設備配管内圧力が負圧とならない環境下でご使用ください。  
また、放水圧力0.1MPa～1.0MPaとしてください。

11. ヘッドの耐圧試験圧力は2.5MPaのため、施工や改修工事で設備の耐圧試験を行う際は、これを超えないようにしてください。  
ヘッドの漏水原因となります。
12. ヘッドに過大な圧力やウォーターハンマー(水撃)が加わらないようにしてください。  
ヘッドやヘッド接続部等の漏水原因となります。  
夏場の天井面付近等、設置場所の環境によっては、温度変化により配管内の圧力が異常に高くなる場合があります。
13. 消防法に基づき、取付け場所で予想される環境温度に応じた標示温度のヘッドを取付けてください。設計・施工業者様にあつては、ヘッド取付け場所の環境温度は環境最高温度以下を保つように使用される皆様へご指導ください。  
ヘッドが高温になると、誤作動を起こす恐れがあります。

| 環境最高温度     | ヘッドの標示温度 |
|------------|----------|
| 38℃以下      | 72℃      |
| 39℃～63℃以下  | 96℃      |
| 64℃～105℃以下 | 139℃     |

14. ヘッドの周辺には、散水障害となるようなものを設置しないでください。  
所定の散水性能が得られません。
15. ヘッドは、扉の開閉や荷物の収納等により、接触・衝突しない場所に設置してください。  
ヘッドの漏水や、誤作動の事故原因となります。

**⚠ 警告**

16. ヘッドの相互間の取付け距離が短い場合、先に開放したヘッドからの被水により、熱(火災)感知が遅れる場合があります。

17. 落としたり、ぶついたりしたヘッドは、絶対に使用しないでください。  
漏水や誤作動の事故原因となります。
18. ヘッドを可とう管(フレキ管や樹脂管等)に取付けた後、その可とう管ごと落下したり、天井材や仕切り板等にたたきつけたり、ぶついたりしないでください。  
ヘッドやヘッド接続部等の漏水原因となります。
19. ヘッドを配管に取付けた後、配管をたたかないでください。  
間接的な衝撃がヘッドに加わり、ヘッドやヘッド接続部等の漏水原因となります。
20. 配管内の水は水道水を使用してください。酸、アルカリ、塩分等を含んだ腐食性のある水は使用しないでください。  
水を封止する部分の腐食による、漏水の原因となります。
21. 銅配管を使用する場合には、銅配管接続に使われたハンダ付フラックス残渣を水洗いにより完全に取除いてください。また、ハンダ付けフラックスは水溶性のものを必ずご使用ください。  
水を封止する部分の腐食による、漏水の原因となります。

### ⚠ 警告

22. フラッシング等により、配管内の異物を取除いてからヘッドを取付けてください。  
配管内に異物が詰まっている場合には、所定の散水による効果が失われます。

### ⚠ 警告

23. 凍結の恐れのある地域において、凍結防止策を講じない場合は機能について保証はできません。配管内の水が凍結しないようにしてください。  
厳寒時のヘッド取付け工事中において、建物内の暖房設備が稼動していない状態で、配管内に水が残っている場合には、管内の水が凍結する恐れがあります。凍結した場合、各部の破損や漏水事故をまねくばかりでなく、火災時に正常な散水ができなくなる恐れがあります。

### ⚠ 警告

24. ヘッドを取付ける際、ネジ部のシール材は、シールテープを使用してください。液状シール材を使用した場合、ヘッドのノズル内部にシール材が流入して、火災時に正常に作動しなくなる恐れがあります。

25. ヘッドを取付ける際、ネジ部にシールテープを3巻き程度ネジに密着するよう適切に巻き付け、必ず専用レンチ「レンチD」を使用して取付けてください。パイプレンチ等の使用は絶対にやめてください。

レンチでパッキンを引っ掛けないように注意し、ヘッドとレンチとの凹凸部を合わせ、安定した状態で取付けてください。

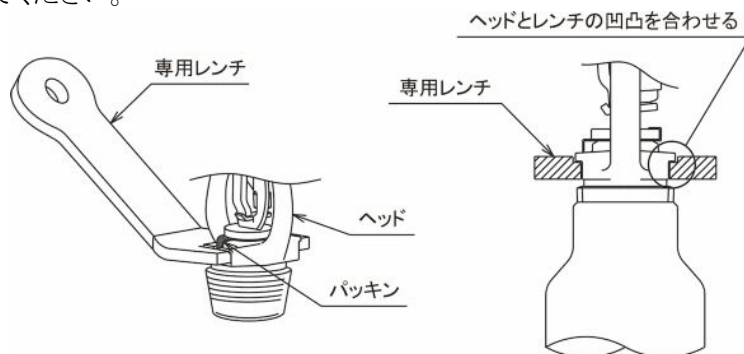


図1

26. ヘッド締め付けトルクは $20\text{N}\cdot\text{m}$ を目安として、 $30\text{N}\cdot\text{m}$ を超えない範囲とし、継手への締め込み過ぎに注意してください。継手とヘッド本体の間には、すき間を設けてください。  
締め込み過ぎは、漏水の原因となります。



図2

27. 継手へのねじ込み部から漏れがあった場合は、過度な増し締めはせずに一度ヘッドを取外し、シールテープを巻き直してから再度取付けてください。

28. 物や人がぶつかりやすい場所のヘッドには、専用のガード「ガードS・D」を取付けてください。  
(オプション)

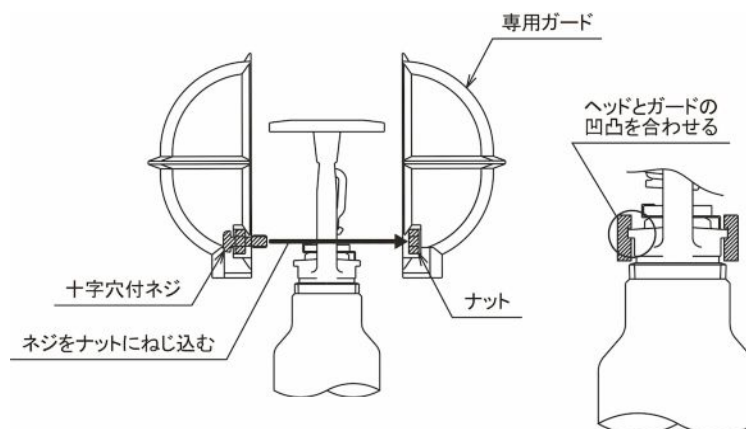


図3

29. ヘッドを交換する際は、取付けられているものと同じ機種(仕様)で、新品のヘッドに交換してください。  
機種(仕様)が異なると、所定の性能が得られない場合があります。
30. 一度使用したヘッドの再使用は避けてください。

## 製品仕様

|  | 【 国家検定品 】 |                     |           |           |
|--|-----------|---------------------|-----------|-----------|
|  | 製品名称      | DUT型                |           |           |
|  | 型式番号      | ス第9~32~2号           | ス第9~33~2号 | ス第9~34~2号 |
|  | 標示温度      | 72℃                 | 96℃       | 139℃      |
|  | 感度の種別     | 2種                  |           |           |
|  | 防護範囲      | r2.3                |           |           |
|  | 取付け方向     | 上向き                 |           |           |
|  | 取付けネジ     | R 1/2               |           |           |
|  | 使用圧力範囲    | 0.1 ~ 1MPa (放水時)    |           |           |
|  | 耐圧試験      | 2.5MPa (静水圧)        |           |           |
|  | 流量定数      | K80                 |           |           |
|  | 標準放水量     | 80L/min (0.1MPa放水時) |           |           |
|  | 質量        | 約93g                |           |           |

## 製品保証について

### ■保証期間

保証期間は引渡し日より、1年間です。

### ■保証範囲と免責事項

- (1) 取扱説明書(または取扱上の注意事項)に従った正常なご使用状態で故障した場合には、代替品または必要な交換部品の提供を無償で行います。
- (2) 保証期間内であっても、次のような場合には有償になります。
  - ① 取扱説明書(または取扱上の注意事項)や別途取り交わした仕様書等の記載内容に反するような使用、または改造や分解、修理、調整による故障及び損傷。
  - ② お引渡し後における不適切な取扱い(保管上の不備、移動時の落下等)による故障及び損傷。
  - ③ 火災、塩害、ガス害、寒波、異常高温や、気象災害(洪水、大雪、強風、竜巻、落雷等)または、地象災害(地震、津波、土砂崩れ、火山現象等)による故障及び損傷。
  - ④ 特殊環境条件下(腐食環境等)での使用における故障及び損傷。
  - ⑤ ご使用に伴うキズ、汚れによる故障及び損傷。
  - ⑥ 異物等の流入や噛み込みに起因した故障及び損傷。
  - ⑦ 接続している他の機器に起因して本製品に故障を生じた場合。
  - ⑧ 一度使用した本製品の再利用に伴う故障及び損傷。
  - ⑨ 本製品の設計仕様条件として与えられなかった条件での使用、または与えられた条件からは予知できなかった事象に起因した故障及び損傷。
  - ⑩ 実用化された技術では予測困難な現象に起因した故障及び損傷。
  - ⑪ ご使用に伴う本製品の経年変化(変色、変質、変形、摩耗、付着等)。
  - ⑫ 販売及び取扱いの経緯が明確でない場合。
- (3) 保証期間経過後の修理、交換等は有償とさせていただきます。
- (4) 本書によって、お客様の法律上の権利を制限するものではありませんので、保証期間経過後の修理等についてご不明の場合は、取扱販売店または最寄りの弊社営業所にお問合せください。
- (5) ここでいう保証は、本製品単体の保証を意味するもので、本製品の故障により誘発される損害は除かせていただきます。