

2022年5月24日

お客様各位

東京都足立区千住橋戸町23番地
千住スプリングラー株式会社
営業部
電話 03-3870-5011



開放型ヘッド MFJⅢ-OK、MFJⅢ-OK-r2.8 製造年表示（ロットNo.）変更のお知らせ

拝啓 貴社ますますご盛栄のこととお喜び申し上げます。
平素は格別のご高配を賜り、厚く御礼申し上げます。
さて、この度弊社では感熱開放継手 NKTⅢ型との組合せで使用する開放型ヘッドの
下記製品について製造年表示（ロットNo.）を変更致しますので、ここにご案内申し上げます。
製品切り替えに関しましては、ご迷惑をおかけすることと存じますが、何卒ご理解の程、
よろしくお願い申し上げます。

敬具

記

変更内容

製品名	変更内容	
	従来品	変更品
開放型ヘッド MFJⅢ-OK	製造年：‘22 (2022年の表示例) ※製品仕様図への記載は、ありませんが ロットNo.は本体側面に表示。	製造年：‘22-0530 (2022年5月30日の表示例) ※ロットNo.と兼用で表示。
開放型ヘッド MFJⅢ-OK-r2.8		

切り替え時期

- 従来品の在庫無くなり次第、変更品に切替させていただきます。
※表示のみの変更となっており、製品性能について変更はございません。

添付資料

- 開放型ヘッド MFJⅢ-OK 製品仕様図面（新・旧）
- 開放型ヘッド MFJⅢ-OK-r2.8 製品仕様図面（新・旧）

以上

仕様	
型式	開放型ヘッド
型式番号	特評第268号 ^{※1}
製品記号	MFJⅢ-OK
有効散水半径	r2.6
取付方向	下向き
取付高さ	10m以下
使用圧力範囲	0.1～1.0MPa

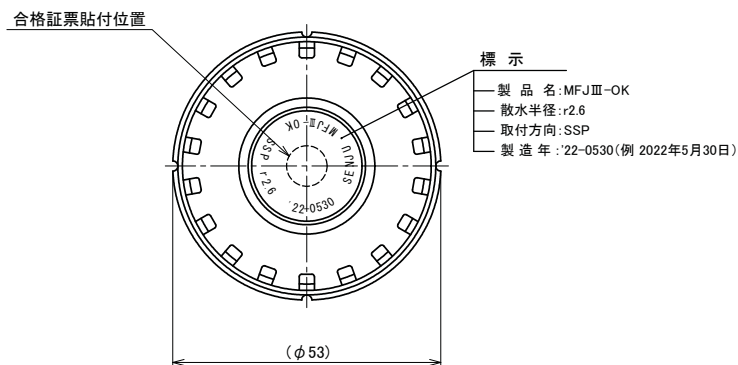
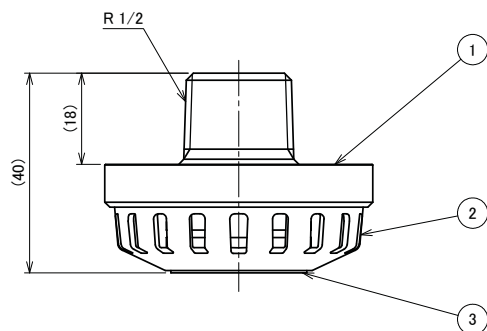
番号	名称	材質	備考
1	本体	SPM21 ^{※2}	耐塩亜鉛黄銅、梨地Crメッキ
2	デフレクター	C5191	梨地Crメッキ
3	キャップ	C3604	梨地Crメッキ

※2: Senju Private Material.



※1 評価内容については、評価番号「評消虎第34号」による。
また、本製品は下記の感熱開放継手に接続して使用できます。

製品名称	型式番号	摘要
NKTⅢ72	特評第265号	ヘッド接続個数最大2個
NKTⅢ96	特評第271号	ヘッド接続個数最大2個



仕様	
型式	開放型ヘッド
型式番号	特評第268号 ^{※1}
製品記号	MFJⅢ-OK
有効散水半径	r2.6
取付方向	下向き
取付高さ	10m以下
使用圧力範囲	0.1～1.0MPa

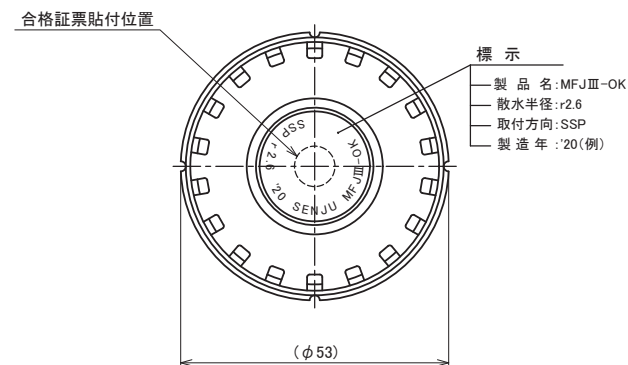
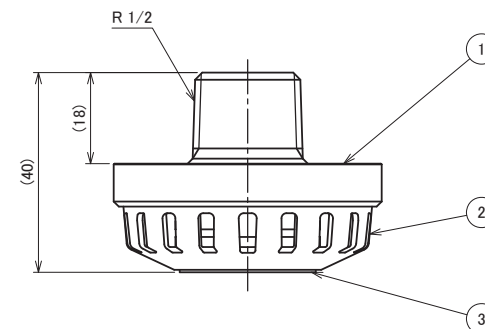
番号	名称	材質	備考
1	本体	SPM21 ^{※2}	耐塩亜鉛黄銅、梨地Crメッキ
2	デフレクター	C5191	梨地Crメッキ
3	キャップ	C3604	梨地Crメッキ

※2: Senju Private Material.



※1 評価内容については、評価番号「評消虎第34号」による。
また、本製品は下記の感熱開放継手に接続して使用できます。

製品名称	型式番号	摘要
NKTⅢ72	特評第265号	ヘッド接続個数最大2個
NKTⅢ96	特評第271号	ヘッド接続個数最大2個



図面名称	作成年月日	2022/05/19	図面番号	版数
開放型ヘッド MFJⅢ-OK (特定初期拡大抑制機器)	投影法	3角法	J087250	C
	尺度	1/1		
				千住スプリンクラー株式会社

図面名称	作成年月日	2020/03/18	図面番号	版数
開放型ヘッド MFJⅢ-OK (特定初期拡大抑制機器)	投影法	3角法	J087250	B
	尺度	1/1		
				千住スプリンクラー株式会社

仕様	
型式	開放型ヘッド
型式番号	特評第269号 ^{※1}
製品記号	MFJⅢ-OK-r2.8
有効散水半径	r2.8
取付方向	下向き
取付高さ	10m以下
使用圧力範囲	0.1～1.0MPa

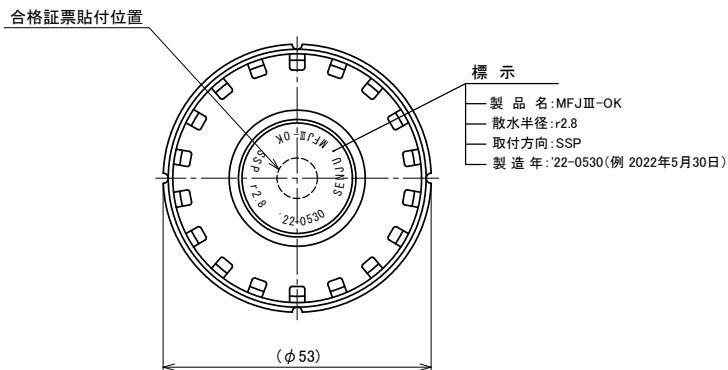
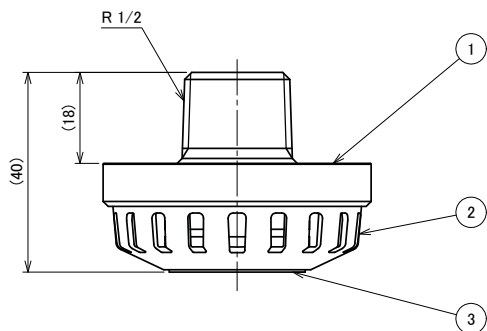
番号	名称	材質	備考
1	本体	SPM21 ^{※2}	耐硫酸鉛黄銅、梨地Crメッキ
2	デフレクター	C5191	梨地Crメッキ
3	キャップ	C3604	梨地Crメッキ

※2: Senju Private Material



※1 評価内容については、評価番号「評消虎第34号」による。
また、本製品は下記の感熱開放継手に接続して使用できます。

製品名称	型式番号	摘要
NKTⅢ72	特評第265号	ヘッド接続個数最大2個
NKTⅢ96	特評第271号	ヘッド接続個数最大2個



仕様	
型式	開放型ヘッド
型式番号	特評第269号 ^{※1}
製品記号	MFJⅢ-OK-r2.8
有効散水半径	r2.8
取付方向	下向き
取付高さ	10m以下
使用圧力範囲	0.1～1.0MPa

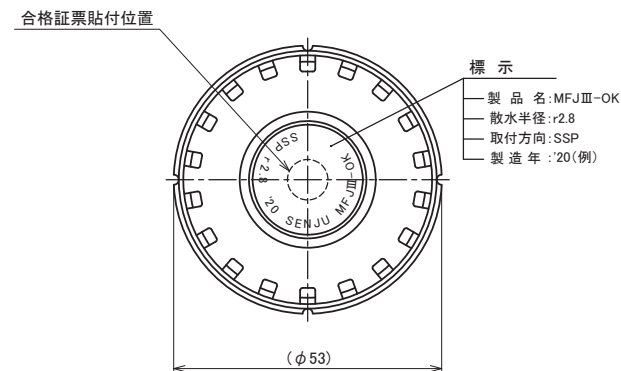
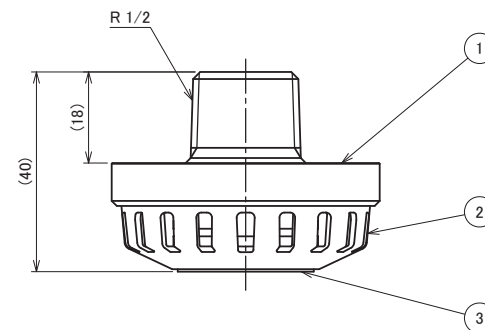
番号	名称	材質	備考
1	本体	SPM21 ^{※2}	耐硫酸鉛黄銅、梨地Crメッキ
2	デフレクター	C5191	梨地Crメッキ
3	キャップ	C3604	梨地Crメッキ

※2: Senju Private Material



※1 評価内容については、評価番号「評消虎第34号」による。
また、本製品は下記の感熱開放継手に接続して使用できます。

製品名称	型式番号	摘要
NKTⅢ72	特評第265号	ヘッド接続個数最大2個
NKTⅢ96	特評第271号	ヘッド接続個数最大2個



図面名称	作成年月日	2022/05/19	図面番号	版数
開放型ヘッド MFJⅢ-OK-r2.8 (特定初期拡大抑制機器)	投影法	3角法	J087260	C
	尺度	1/1		

図面名称	作成年月日	2020/03/18	図面番号	版数
開放型ヘッド MFJⅢ-OK-r2.8 (特定初期拡大抑制機器)	投影法	3角法	J087260	B
	尺度	1/1		