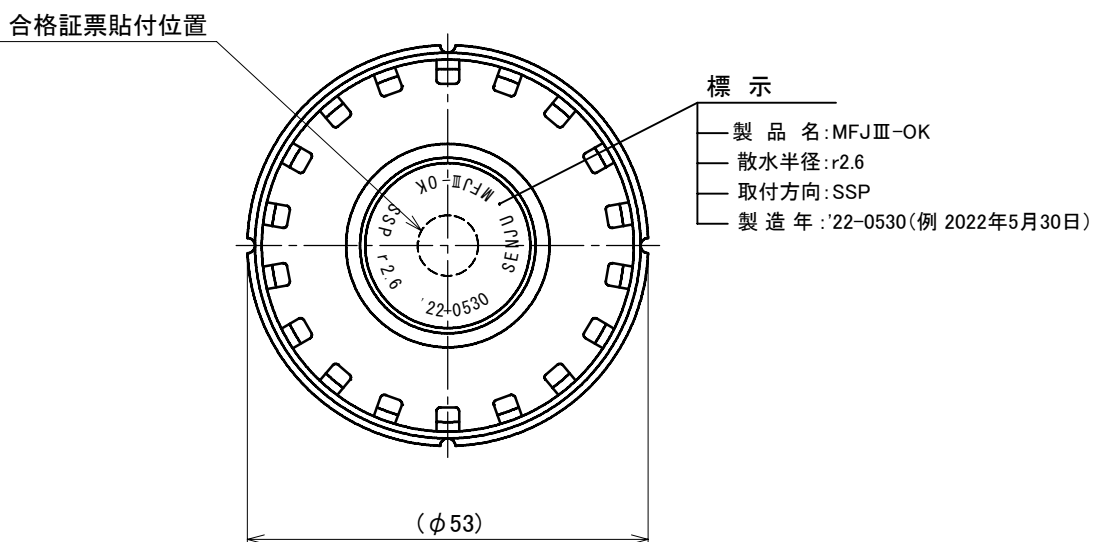
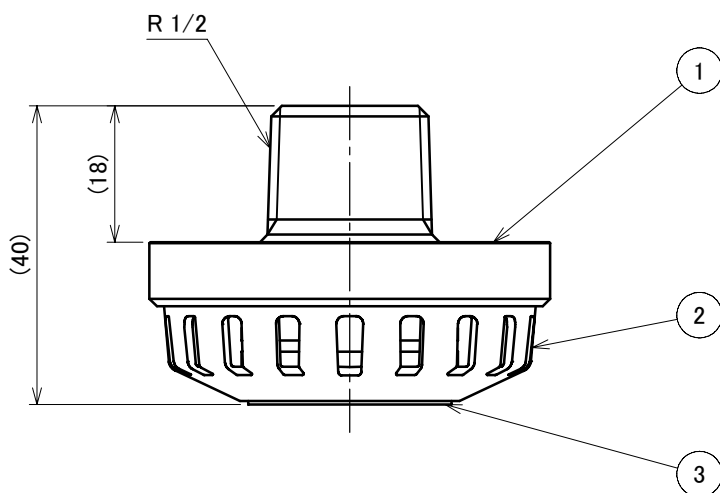


仕様		番号	名称	材質	備考
型式	開放型ヘッド	1	本体	SPM21 ^{※2}	耐脱亜鉛黄銅、梨地Crメッキ
型式番号	特評第268号 ^{※1}	2	デフレクター	C5191	梨地Crメッキ
製品記号	MFJⅢ-OK	3	キャップ	C3604	梨地Crメッキ
有効散水半径	r2.6				
取付方向	下向き				
取付高さ	10m以下				
使用圧力範囲	0.1~1.0MPa				

※2: Senju Private Material

※1 評価内容については、評価番号「評消虎第34号」による。
また、本製品は下記の感熱開放継手に接続して使用できます。

製品名称	型式番号	摘要
NKTⅢ72	特評第265号	ヘッド接続個数最大2個
NKTⅢ96	特評第271号	ヘッド接続個数最大2個



図面名称	作成年月日	2022/05/19	図面番号	J087250	版数	C
	開放型ヘッド MFJⅢ-OK (特定初期拡大抑制機器)	投影法	3角法	千住スプリンクラー株式会社		
		尺度	1 / 1			