

2022年1月26日

お客様各位

東京都足立区千住橋戸町23番地  
千住スプリンクラー株式会社  
営業部  
電話 03-3870-5011

湿式流水検知装置 NKVIVの製造中止及び、XVIIへの切り替えのお願い

拝啓 貴社ますますご清祥のこととお喜び申し上げます。

平素は格別のご高配を賜り、厚くお礼申し上げます。

さて、受注生産品とさせて頂いております湿式流水検知装置 NKVIVでございますが、ベースとなる検定型式を取得してから30年以上経過しており、ご注文の数量も少なく、継続生産を維持していくことが困難と判断し、製造中止とすることと致しましたのでご案内申し上げます。

つきましては、現行品であります湿式流水検知装置 XVIIへの切り替えを、お願い申し上げます。

お客様各位に対し、多大なるご迷惑お掛けすることと存じますが、なにとぞご理解を賜りますよう、よろしくお願い申し上げます。

敬具

記

<対象製品>

区分	製品名	XVIIへの交換方法
湿式流水検知装置	NKVIV65	XVIIと面間寸法は同じ
	NKVIV80	排水弁口径・排水弁配管位置は、変更が必要となります。
	NKVIV100	面間寸法は、XVアダプターにて対応可能 排水弁口径・排水弁配管位置は、変更が必要となります。
	NKVIV125	
	NKVIV150	

※ 添付資料ご参照ください。

<添付資料>

湿式流水検知装置 NKVIV製品仕様図面

湿式流水検知装置 XVII製品仕様図面

XVアダプターセット製品仕様図面

その他ご不明な点がございましたら、弊社営業部までお問合せ下さいませよう、よろしくお願い申し上げます。

以上

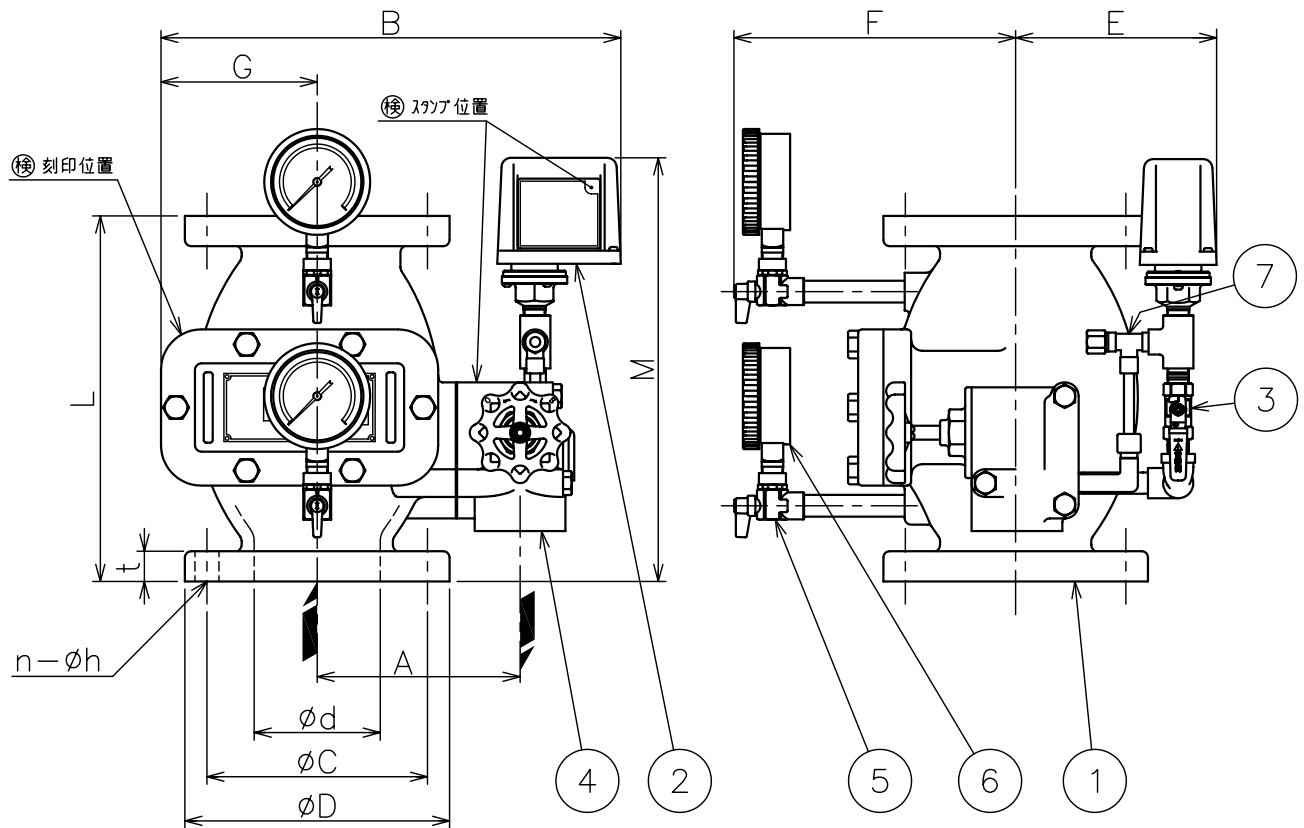
番号	名称	主材	個数	備考
1	本体	FC200	1	
2	圧力スイッチ	————	1	PAS-4
3	信号停止弁	C3771	1	10A
4	排水弁	CAC406	1	50A
5	アングル弁	C3771	2	10A
6	圧力計	————	2	φ75
7	オートドリップ	C3771	1	ADr9A

サイズ	n-φh	φd	φC	φD	L	B	F
65 A	4-19	65	140	175	240	331	255
80 A	8-19	80	150	185	260	347	230
100 A	8-19	100	175	210	290	364	255
125 A	8-23	125	210	250	330	399	255
150 A	8-23	150	240	280	360	432	285

G	A	E	M	t	質量(kg)	等価長(m)
110	140	163	327	22	26	11.2
121	145	163	334	22	28	12.6
123	160	163	339	24	37	26.7
142	176	163	341	24	46	23.1
151	200	163	342	26	66	34.1

型式	型式番号
SENJU-NKV-IV 65	流第 22 ~ 25 号
SENJU-NKV-IV 80	流第 22 ~ 26 号
SENJU-NKV-IV100	流第 22 ~ 27 号
SENJU-NKV-IV125	流第 22 ~ 28 号
SENJU-NKV-IV150	流第 22 ~ 29 号

仕様	
呼び	10 K
取付方向	縦
使用圧力範囲	0.15~1.4 MPa
検知流量定数	50・60 (併用型)
不作動水量	5 L /min 以下
圧力スイッチ	
接点容量	AC 250 V, 4 A
	DC 30 V, 4 A
接点	2a
閉回路圧力	0.10MPa, 0.05MPa
遅延時間	10 s



図面名称	作成年月日	12/02/13	製図	検図	承認
流水検知装置 湿式 NKV-IV	投影法	3角法			
	尺度	Free			
	図面番号	J049560			
千住スプリンクラー株式会社					

番号	名称	材質	個数	備考	型式名称	型式番号
1	本体	FC250	1		SENJU-XVII 65	流第 22 ~ 2 ~ 1号
2	流水検知部	————	1	(端子ボックス)	SENJU-XVII 80	流第 22 ~ 3 ~ 1号
3	排水弁	FC250・CAC406	1	40A	SENJU-XVII100	流第 22 ~ 4 ~ 1号
4	圧力計	————	2	JIS 2.5MPa $\phi$ 75	SENJU-XVII125	流第 22 ~ 5 ~ 1号
5	アングル弁	C3771	2	10A	SENJU-XVII150	流第 22 ~ 6 ~ 1号

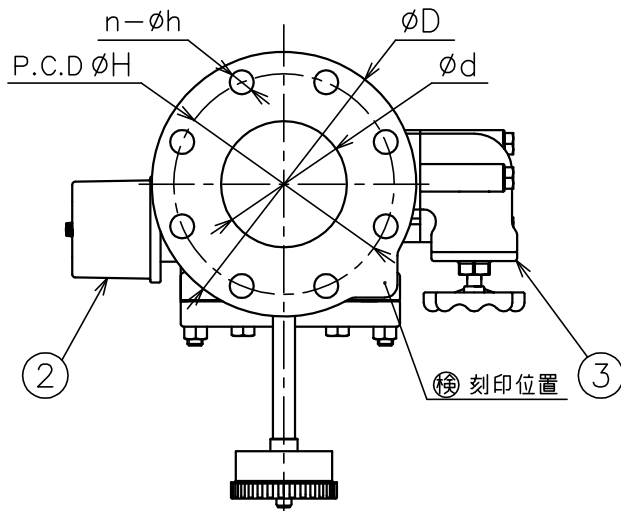
### 仕様

呼び	10 K
取付方向	縦
使用圧力範囲	0.15~1.4 MPa
検知流量定数	50・60 (併用型)
不作動水量	20 L /min

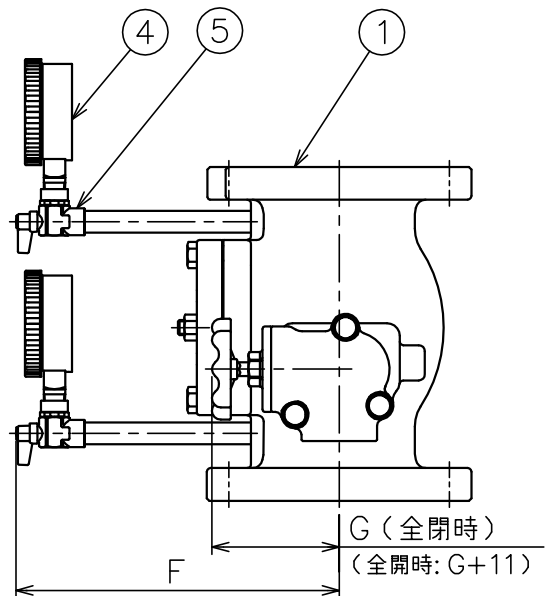
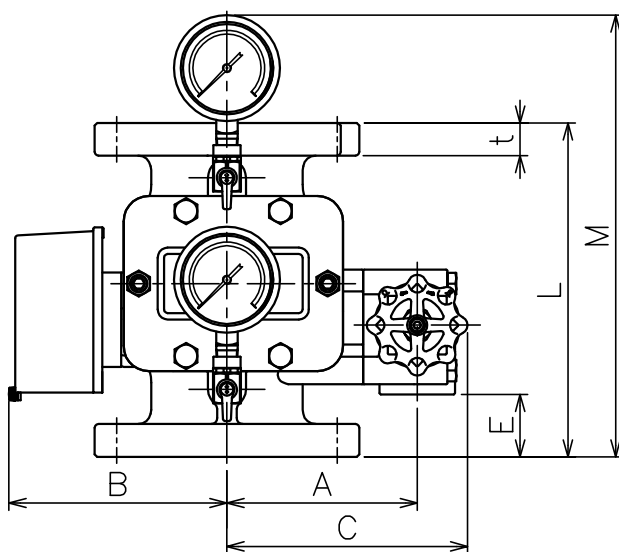
### 流水検知部内作動信号用スイッチ

接点容量	AC250V/4A
最小適用負荷	(例) DC24V/40mA
接点	2a
遅延時間	約10秒 (7~16秒)

サイズ	n- $\phi$ h	$\phi$ d	$\phi$ H	$\phi$ D	L	M	A	B
65A	4-19	65	140	175	240	(345)	148	181
80A	8-19	80	150	185	260	(348)	151	172
100A	8-19	100	175	210	265	(351)	151	172
125A	8-23	125	210	250	286	(366)	193	197
150A	8-23	150	240	280	290	(368)	193	197



C	E	F	G	t	質量 (kg)	等価管長 (m)
188	41.5	(274)	(101)	22	(27)	5.9
191	46.5	(247)	(101)	22	(28)	5.0
191	49.5	(257)	(101)	24	(32)	14.5
233	55	(294)	(101)	24	(47)	15.9
233	57	(294)	(101)	26	(54)	29.1



流水検知装置の作動と連動して加圧送水装置を起動させる場合は、事前に所轄消防様にご相談ください。

図面名称 流水検知装置 湿式 (作動弁型) XVII	作成年月日	16/02/23	図面番号	版数
	投影法	3角法	J055290	A
	尺度	Free	千住スプリンクラー株式会社	

※A.アダプター寸法

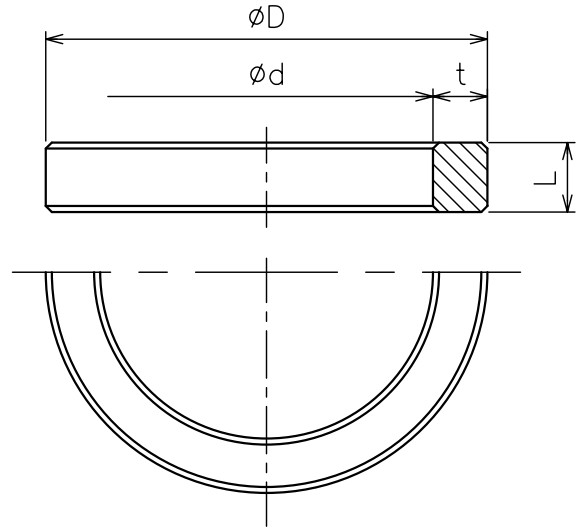
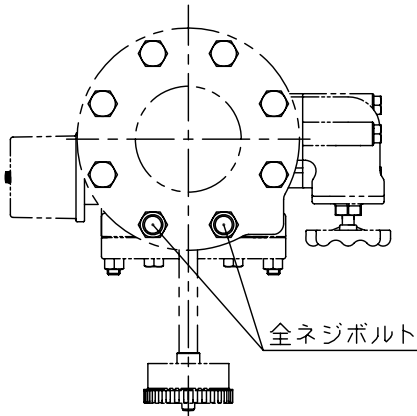
サイズ	φD	φd	L	t
100A	146	110	23	18
125A	180	140	42	20
150A	210	170	68	20

番号	名称	材質	個数	備考
1	アダプター	STKM13A	1	※A
2	ボルト	SS400	※B	
3	六角ナット	SS400	※C	
4	内パッキン	ノンアスベスト	2	

※B.ボルトの種類・呼びと個数

サイズ	ボルトの種類・呼び	個数
100A	六角ボルト M16×100	6
	全ネジボルト M16×115	2 <sup>*1</sup>
125A	六角ボルト M20×120	8
150A	六角ボルト M20×150	8

※1.100Aのカバー側に2本使用する。

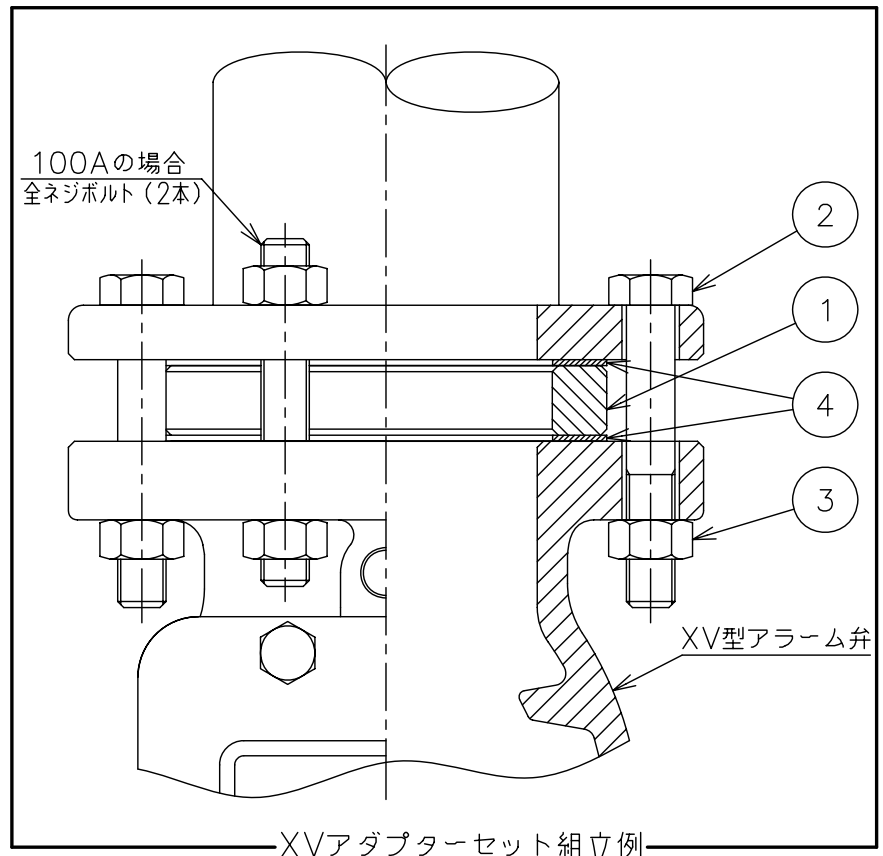


※C.ナットの呼びと個数

サイズ	ナットの呼び	個数
100A	M16	10
125A	M20	8
150A	M20	8

※2.KV型とXV型の面間寸法(参考)

サイズ	KV型	XV型	面間差
100A	290	265	25
125A	330	286	44
150A	360	290	70



※3.アダプターはKV型からXV型のアラーム弁へ交換する際の面間調整にご使用ください。

図面名称  XV アダプターセット	作成年月日	11/08/25	製図	検図	承認
	投影法	3角法	T.H		
	尺度	Free			
千住スプリンクラー株式会社	図面番号	J076060			改版