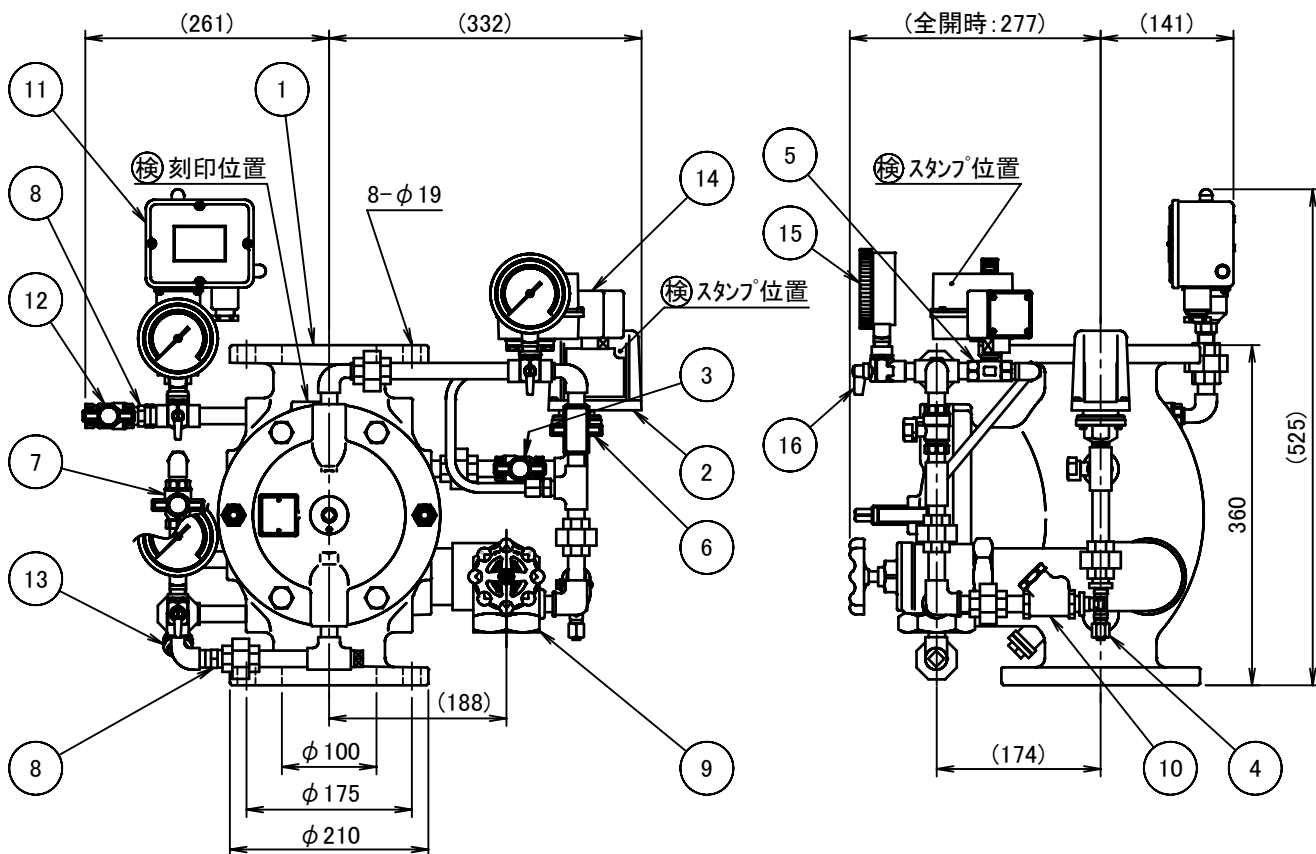


番号	名称	材質	個数	備考
1	本体	FCD450	1	
2	圧力スイッチ(作動警報用)	—	1	10A
3	信号停止弁	C3771	1	10A
4	オートドリップ	C3771	1	ADr9A
5	電動弁	—	1	10A, φ7
6	手動弁	C3771	1	10A
7	テスト弁	C3771	1	10A
8	ラインチャッキ	CAC406	2	10A, φ4
9	排水弁	CAC406	1	50A
10	排水逆止弁	CAC406	1	10A
11	圧力スイッチ(減圧警報用)	—	1	10A
12	空気供給弁	C3771	1	10A
13	ストレーナー	CAC406	1	10A
14	端子箱	—	1	
15	圧力計	—	3	φ75, 10A
16	アングル弁	C3771	3	10A

標準附属構成機器: レギュレーターユニット  
 スピードコントロールユニットⅡ  
 オプション機器 : プリアクション制御盤

型式名称	SENJU-SPV100H
型式番号	流第 15 ~ 1 ~ 4 号
仕様	
呼び	10K
取付方向	縦型
使用圧力範囲	0.15 ~ 1.4 MPa
等価管長	55.1 m
二次側圧力設定値	0.1 MPa
質量	56 kg
圧力スイッチ(作動警報用)PAS-4	
接点容量	AC250V/4A, DC30V/4A
最小適用負荷	(例)DC24V 40mA
結線方法	① - ② or ③ - ④
閉開路圧力	0.10 MPa, 0.05 MPa
遅延時間	約10秒
圧力スイッチ(減圧警報用)PL-650S	
接点容量	AC100V/200V - 10/7A, DC24V/48V - 3/2A
最小適用負荷	(例)DC24V 100mA
結線方法	③ - ④
閉開路圧力	0.05MPa, 0.08MPa
電動弁MoV7	
電源	DC24V/0.12A
開閉時間	約 4 秒



図面名称	作成年月日	2021/08/18	図面番号	版数
流水検知装置 予作動式 (開閉型) SPV100H(A)	投影法	3 角法	J056730	
	尺度	Free		
				千住スプリンクラー株式会社