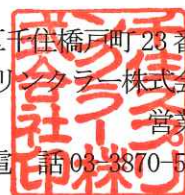


2021年9月14日

お客様各位

東京都足立区千住橋戸町23番地
千住スプリングラー株式会社
営業部
電話 03-3870-5011



予作動式流水検知装置(乾式) 製品切り替えのお知らせ

拝啓 貴社ますますご清祥のこととお喜び申し上げます。

平素は格別のご高配を賜り、厚く御礼申し上げます。

さて、この度弊社では下記製品の切り替えする運びとなりましたので、ここにご案内申し上げます。是非、今まで同様ご愛顧頂けますようお願い申し上げます。

販売切り替えに際しましては、ご迷惑をおかけすることと存じますが、何卒ご理解の程、よろしくお願い申し上げます。

敬具

記

	製造中止の製品	左記に変わる製品
予作動式流水検知装置 (乾式)	SPV 100H	SPV 100H(A)
	SPV 150H	SPV 150H(A)
相違点	減圧警報用圧カスイッチの変更	

・変更理由

減圧警報用圧カスイッチ変更の為。

・販売切り替え時期

- 予作動式流水検知装置 SPV100H 及び 150H は、新規受注分より SPV100H(A) 及び SPV150H(A) に製品切り替えとさせていただきます。
- 予作動式流水検知装置 SPV100H 及び 150H は、製造中止とさせていただきます。
※予作動式流水検知装置は、受注生産品となります。

・添付資料

- 予作動式流水検知装置 100H・100H(A) 新旧製品仕様図
- 予作動式流水検知装置 150H・150H(A) 新旧製品仕様図

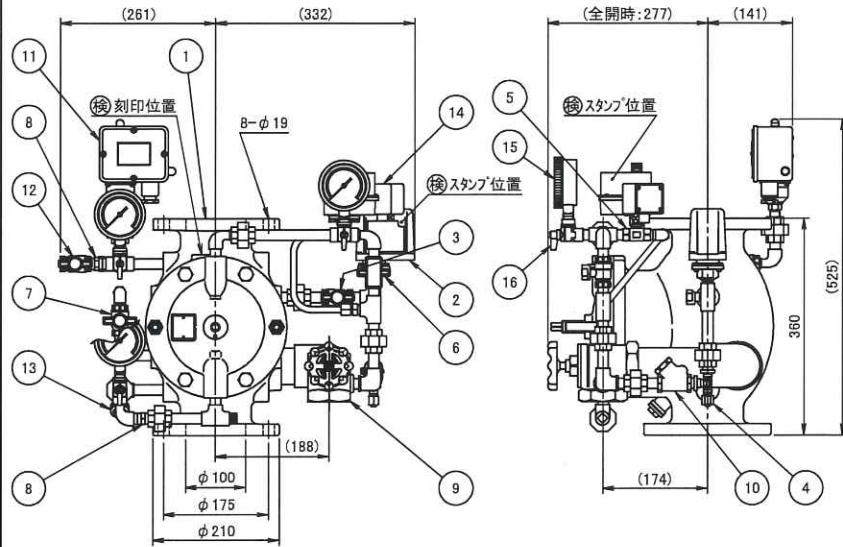
その他ご不明な点がございましたら、弊社営業部までお問い合わせ下さいます様、よろしくお願い申し上げます。

以上

番号	名称	材質	個数	備考
1	本体	FOD450	1	
2	圧カスイッチ(作動警報用)	—	1	10A
3	信号停止弁	C3771	1	10A
4	オートドリップ	C3771	1	ADr9A
5	電動弁	—	1	10A, φ7
6	手動弁	C3771	1	10A
7	テスト弁	C3771	1	10A
8	ラインチャッキ	CAC406	2	10A, φ4
9	排水弁	CAC406	1	50A
10	排水逆止弁	CAC406	1	10A
11	圧カスイッチ(減圧警報用)	—	1	10A
12	空気供給弁	C3771	1	10A
13	ストレーナー	CAC406	1	10A
14	端子箱	—	1	
15	圧力計	—	3	φ75,10A
16	アングル弁	C3771	3	10A

標準附属構成機器:レギュレーターユニット
 スピードコントロールユニットⅡ
 オプション機器 :プリアクション制御盤

新



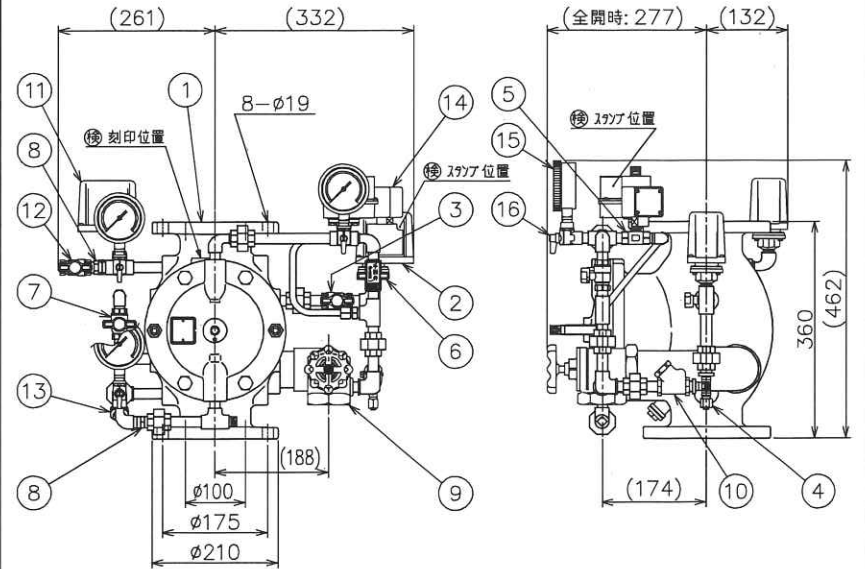
図面名称	作成年月日	2021/08/18	図面番号	版数
流水検知装置 予作動式 (開閉型) SPV100H(A)	投影法	3角法	J056730	
	尺度	Free	千住スプリングラー株式会社	

型式名称	SENJU-SPV100H
型式番号	流第 15 ~ 1 ~ 4号
仕様	
呼び	10K
取付方向	縦型
使用圧力範囲	0.15 ~ 1.4 MPa
等価管長	55.1 m
二次側圧力設定値	0.1 MPa
質量	56 kg
圧カスイッチ(作動警報用)PAS-4	
接点容量	AC250V/4A, DC30V/4A
最小適用負荷	(例)DC24V 40mA
結線方法	①-② or ③-④
閉開路圧力	0.10 MPa, 0.05 MPa
遅延時間	約10秒
圧カスイッチ(減圧警報用)PL-650S	
接点容量	AC100V/200V - 10/7A, DC24V/48V - 3/2A
最小適用負荷	(例)DC24V 100mA
結線方法	③-④
閉開路圧力	0.05MPa, 0.08MPa
電動弁MoV7	
電源	DC24V/0.12A
開閉時間	約4秒

番号	名称	材質	個数	備考
1	本体	FCD450	1	
2	圧カスイッチ(作動警報用)	—	1	10A
3	信号停止弁	C3771	1	10A
4	オートドリップ	C3771	1	ADr9A
5	電動弁	—	1	10A, φ7
6	手動弁	C3771	1	10A
7	テスト弁	C3771	1	10A
8	ラインチャッキ	CAC406	2	10A, φ4
9	排水弁	CAC406	1	50A
10	排水逆止弁	CAC406	1	10A
11	圧カスイッチ(減圧警報用)	—	1	10A
12	空気供給弁	C3771	1	10A
13	ストレーナー	CAC406	1	10A
14	端子箱	—	1	
15	圧力計	—	3	φ75,10A
16	アングル弁	C3771	3	10A

標準附属構成機器:レギュレーターユニット
 スピードコントロールユニットⅡ
 オプション機器 :プリアクション制御盤

旧

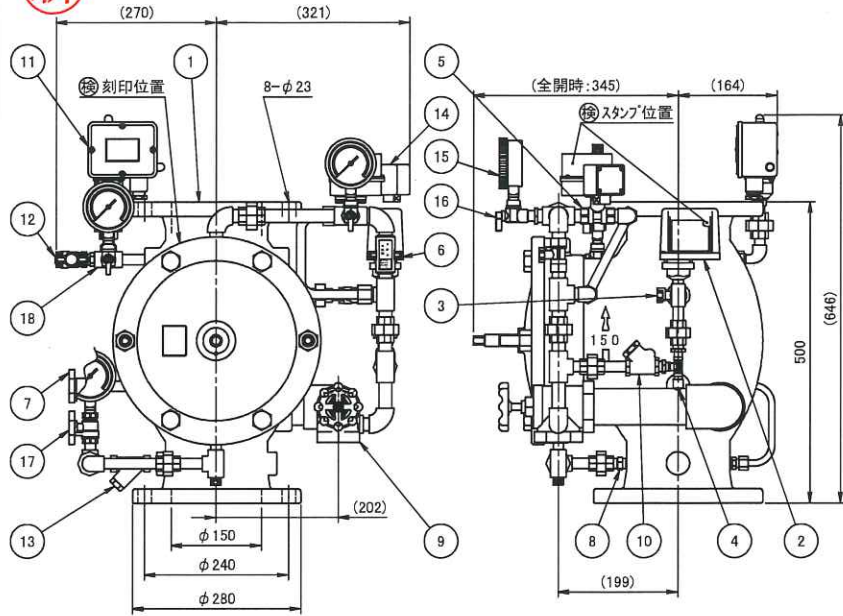


図面名称	作成年月日	15/12/04	図面番号	版数
流水検知装置 予作動式 (開閉型) SPV100H	投影法	3角法	J055570	
	尺度	Free	千住スプリングラー株式会社	

番号	名称	材質	個数	備考
1	本体	FCD450	1	
2	圧カスイッチ(作動警報用)	—	1	10A
3	信号停止弁	C3771	1	10A
4	オートドリップ	C3771	1	ADr9A
5	電動弁	—	1	15A, φ8.5
6	手動弁	C3771	1	15A
7	テスト弁	C3771	1	10A
8	ラインチャッキ	CAC406	1	10A, φ6
9	排水弁	CAC406	1	50A
10	排水逆止弁	CAC406	1	10A
11	圧カスイッチ(減圧警報用)	—	1	10A
12	空気供給弁	C3771	1	10A
13	ストレーナー	CAC406	1	10A
14	端子箱	—	1	
15	圧力計	—	3	φ75, 10A
16	アングル弁	C3771	2	10A
17	ボール弁	C3771	1	10A
18	ラインチャッキ	CAC406	1	10A, φ4

標準附属構成機器: レギュレーターユニット
 スピードコントロールユニットⅡ
 オプション機器: プリアクション制御盤

新



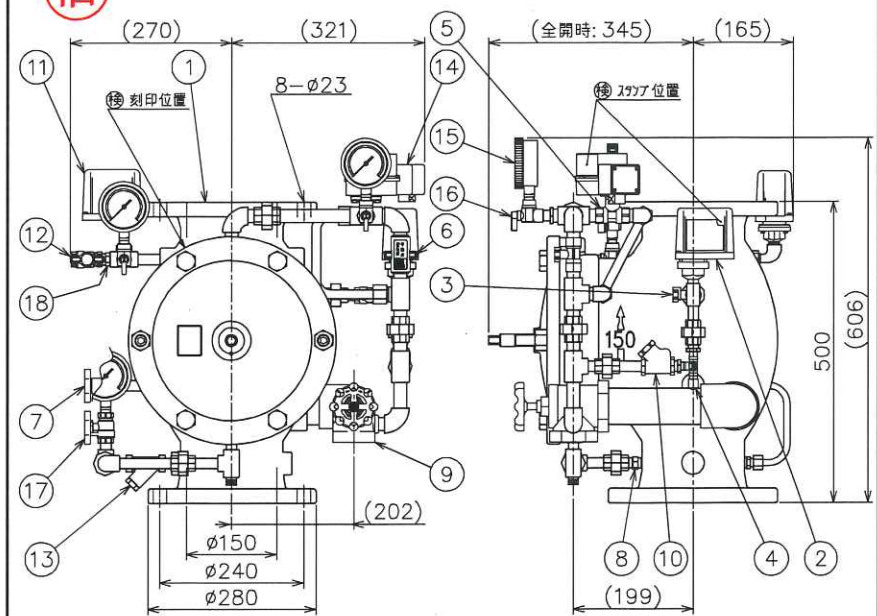
図面名称	作成年月日	図面番号	版数
流水検知装置 予作動式 (開閉型) SPV150H(A)	2021/08/18	J056750	
	投影法		
	尺度	Free	千住スプリングラー株式会社

型式名称	SENJU-SPV150H
型式番号	流第19~2~5号
仕様	
呼び	10K
取付方向	縦型
使用圧力範囲	0.15 ~ 1.4 MPa
等価管長	91.5 m
二次側圧力設定値	0.1 MPa
質量	120 kg
圧カスイッチ(作動警報用) PAS-4	
接点容量	AC250V/4A, DC30V/4A
最小適用負荷	(例) DC24V 40mA
結線方法	①-② or ③-④
閉回路圧力	0.10 MPa, 0.05 MPa
遅延時間	約10秒
圧カスイッチ(減圧警報用) PL-650S	
接点容量	AC100V/200V ~ 10/7A, DC24V/48V ~ 3/2A
最小適用負荷	(例) DC24V 100mA
結線方法	③-④
閉回路圧力	0.05MPa, 0.08MPa
電動弁MoV8	
電源	DC24V/0.12A
開閉時間	約4秒

番号	名称	材質	個数	備考
1	本体	FCD450	1	
2	圧カスイッチ(作動警報用)	—	1	10A
3	信号停止弁	C3771	1	10A
4	オートドリップ	C3771	1	ADr9A
5	電動弁	—	1	15A, φ8.5
6	手動弁	C3771	1	15A
7	テスト弁	C3771	1	10A
8	ラインチャッキ	CAC406	1	10A, φ6
9	排水弁	CAC406	1	50A
10	排水逆止弁	CAC406	1	10A
11	圧カスイッチ(減圧警報用)	—	1	10A
12	空気供給弁	C3771	1	10A
13	ストレーナー	CAC406	1	10A
14	端子箱	—	1	
15	圧力計	—	3	φ75, 10A
16	アングル弁	C3771	2	10A
17	ボール弁	C3771	1	10A
18	ラインチャッキ	CAC406	1	10A, φ4

標準附属構成機器: レギュレーターユニット
 スピードコントロールユニットⅡ
 オプション機器: プリアクション制御盤

旧



図面名称	作成年月日	図面番号	版数
流水検知装置 予作動式 (開閉型) SPV150H	15/12/04	J055580	
	投影法		
	尺度	Free	千住スプリングラー株式会社