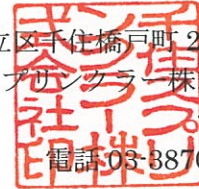


2016年8月1日

お客様各位

東京都足立区千住橋戸町23番地
千住スプリンクラー株式会社
営業部
電話03-3870-5011



水道連結型スプリンクラーヘッドSR-30Aの製品切り替えのお知らせ

拝啓 貴社ますますご盛栄のこととお喜び申し上げます。

平素は格別のご高配を賜り、厚く御礼申し上げます。

さて、この度弊社では下記製品の切り替えをする運びとなりましたので、ここにご案内申し上げます。

是非、今まで同様ご愛顧頂けます様お願い申し上げます。

製品切り替えに関しましては、ご迷惑をおかけすることと存じますが、なにとぞご理解の程、よろしくお願い申し上げます。

敬具

記

	水道連結型スプリンクラーヘッド	温度
製造中止の製品	SR-30A	72℃・96℃
上記に替わる製品	KSR-30	72℃・98℃
相違点	耐外力向上他、添付資料参照下さい。	

切り替え時期

- ・ 切り替え時期につきましては、在庫無くなり次第、切り替えとさせていただきます。
- ・ KSR-30につきましては、9月1日より販売開始予定となります。
- ・ 現行品（SR-30A）での納入予定の案件につきましては、数量等事前に弊社営業担当までご連絡頂きます様、お願い申し上げます。



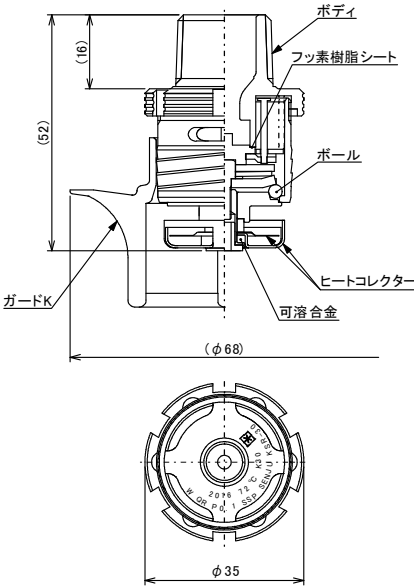
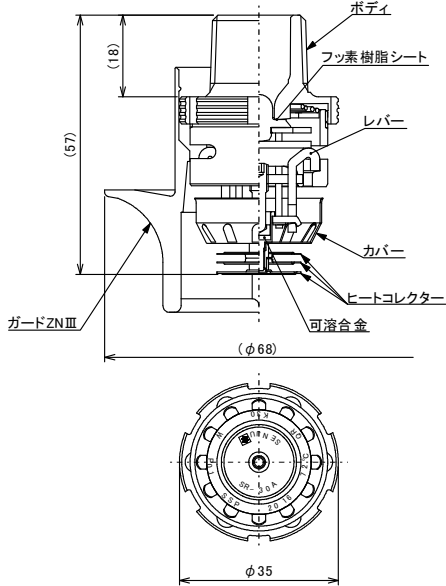
添付資料

KSR-30・SR-30A新旧比較資料
KSR-30・SR-30A新旧製品仕様図

以上

水道連結型ヘッド KSRシリーズと既存製品(SRシリーズ)との比較

2016年6月6日 千住スプリンクラー株式会社

製品名称	KSR-30	SR-30A										
外観												
構造												
ボディ材質	耐脱亜鉛銅合金(C69300) ^{※1}											
シート	フッ素樹脂(PTFE)											
支持方式	ボールによる多点支持方式	レバーによる2点支持方式										
附属品	ガードK (フレームにねじ込み固定)	ガードZNⅢ (ボディにはめ込み固定)										
オプション品	ガードZN 露出型B / ガードZN Fタイプ金属 / 被水防止板C											
感度種別	1種											
防護範囲	r2. 6m以下 かつ13㎡以下											
流量定数	K30											
表示放水圧力	0. 1MPa (この時 30L/min)											
最低放水圧力	0. 025MPa (この時 15L/min)											
取付方向・ネジ	下向き(埋込みタイプ)、R1/2											
標示温度	72℃、98℃	72℃、96℃										
性能	設置高さ ^{※2}	<table border="1"> <thead> <tr> <th>標示温度</th> <th>内装仕上げが 準不燃材以上の場合</th> <th>内装仕上げが 木質(難燃材含む)の場合</th> </tr> </thead> <tbody> <tr> <td>72℃</td> <td>8m以下</td> <td>5m以下</td> </tr> <tr> <td>98℃、96℃</td> <td>3m以下</td> <td>—</td> </tr> </tbody> </table>	標示温度	内装仕上げが 準不燃材以上の場合	内装仕上げが 木質(難燃材含む)の場合	72℃	8m以下	5m以下	98℃、96℃	3m以下	—	
	標示温度	内装仕上げが 準不燃材以上の場合	内装仕上げが 木質(難燃材含む)の場合									
	72℃	8m以下	5m以下									
98℃、96℃	3m以下	—										
必要離間距離	<ul style="list-style-type: none"> 被水防止板を取付けた場合: 1. 2m 被水防止板無しの場合 <table border="1"> <tbody> <tr> <td>放水圧力が0. 7MPaを超え、1. 0MPa以下</td> <td>2. 4m</td> </tr> <tr> <td>放水圧力が0. 4MPaを超え、0. 7MPa以下</td> <td>2. 1m</td> </tr> <tr> <td>放水圧力が0. 4MPa以下</td> <td>1. 8m</td> </tr> </tbody> </table>	放水圧力が0. 7MPaを超え、1. 0MPa以下	2. 4m	放水圧力が0. 4MPaを超え、0. 7MPa以下	2. 1m	放水圧力が0. 4MPa以下	1. 8m	<ul style="list-style-type: none"> 被水防止板を取付けた場合: 1. 2m 被水防止板無しの場合 <table border="1"> <tbody> <tr> <td>放水圧力が0. 5MPaを超え、1. 0MPa以下</td> <td>2. 1m</td> </tr> <tr> <td>放水圧力が0. 5MPa以下</td> <td>1. 8m</td> </tr> </tbody> </table>	放水圧力が0. 5MPaを超え、1. 0MPa以下	2. 1m	放水圧力が0. 5MPa以下	1. 8m
放水圧力が0. 7MPaを超え、1. 0MPa以下	2. 4m											
放水圧力が0. 4MPaを超え、0. 7MPa以下	2. 1m											
放水圧力が0. 4MPa以下	1. 8m											
放水圧力が0. 5MPaを超え、1. 0MPa以下	2. 1m											
放水圧力が0. 5MPa以下	1. 8m											
その他	耐外力向上ヘッド ^{※3}											
販売開始時期	2016年	2009年										

※1: C69300:エコプラス®。ASTM(米国材料試験協会)規格。

※2: メーカー基準による。水道連結型ヘッドは小区画型ヘッドに含まれるため、消防法施行規則上は、10m以下まで設置可能です。

※3: 評価の一つとして、UL(規格策定・試験・認証を行う米国機関)の衝撃試験方法を参考に、1kgの錘を1mの高さからヘッドへ落下させ、漏れ・作動性能を確認(UL199ではヘッド自重+15gの錘)。

番号	名称	材質	数量	備考	番号	名称	材質	数量	備考
1	ボディ	C69300※1	1	耐酸亜鉛銅合金	12	ボール	SUS440	8	
2	フレーム	CAC406C	1	Crメッキ	13	スペーサー	PPS	1	
3	ディスク	C69300※1	1	耐酸亜鉛銅合金	14	プランジャー	SUS303	1	
4	シート	フッ素樹脂	1		15	ヒートコレクター(上)	C1100	1	Crメッキ
5	デフレクター	SUS443J1	1		16	ヒートコレクター(下)	C1100	1	Crメッキ
6	皿パネ	SUS631	1		17	可溶合金	—	1	
7	ガイドリング	SUS304	1		18	ワッシャーA	SUS304	1	
8	ガイドピン	SUS304	3		19	圧縮コイルパネ	SUS304	1	
9	スライダー	SUS304	1		20	ワッシャーB	SUS304	1	
10	ピストン	C3604	1	Crメッキ	21	ブッシュ	PPS	1	色:ブラウン
11	セットスクリュー	SUS430	1						

※1:ASTM規格

仕様

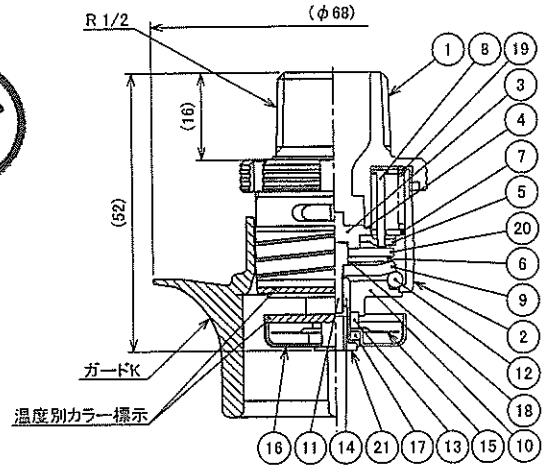
名称	項目	型式承認番号	感度区分	作動温度	有効散水半径	流量定数	取付方向	カラー標示	最高周囲温度
KSR-30-72	ス第28~7号	1種	72°C	r 2.6m以下	K30	下向き	無色	39°C未満	
				かつ13m以下			白色	39°C以上 64°C未満	
KSR-30-98	ス第28~8号		98°C						

日水協認証登録番号:Z-310

ヘッドにはガードが標準で付属されます。

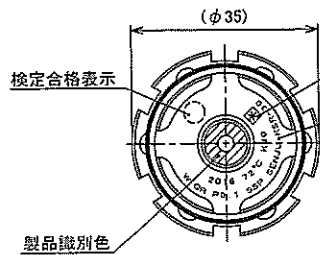
耐外力向上ヘッド

新



項目	圧力 (MPa)	放水量 (L/min)
表示放水圧力	0.1	30
最低放水圧力	0.025	15

標示温度	保護キャップの色
72°C	蛍光ピンク
98°C	ローズピンク



- 日水協認証マーク
- 標示
- 製品名:KSR-30
 - 温度:72°C or 98°C
 - 感度:QR
 - 水道連結型:W
 - 流量定数:K30
 - 表示放水圧力:P0.1
 - 取付方向:SSP
 - 製造年:2016(例)

図面名称	作成年月日	16/05/21	図面番号	版数
閉鎖型スプリンクラーヘッド(水道連結型) KSR-30	投影法	3角法	J086310	A
	尺度	1/1	千住スプリンクラー株式会社	

番号	名称	材質	数量	備考	番号	名称	材質	数量	備考
1	ボディ	C69300※1	1	耐酸亜鉛銅合金	12	サポートプレート	SUS304	1	
2	フレーム	CAC406C	1	Crメッキ	13	シリンダー	C5441	1	
3	デフレクター	C5191	1		14	プランジャー	SUS303	1	
4	ガイドリング	SUS304	1		15	セットスクリュー	SUSXM7	1	
5	ガイドピン	SUS304	3		16	カバー	C1100	1	Crメッキ
6	ディスク	C69300※1	1	耐酸亜鉛銅合金	17	固定ネジ	C3604	1	Crメッキ
7	シート	フッ素樹脂	1		18	ヒートコレクター	C1100	1	Crメッキ
8	スプリング	SUS304	1		19	ヒートコレクター(M)	C1100	2	Crメッキ
9	サドル	SUS304	1		20	スペーサー	C3604	1	Crメッキ
10	レバー	SUS304	2		21	可溶合金	—	1	
11	バランス	SUS304	1						

※1:ASTM規格

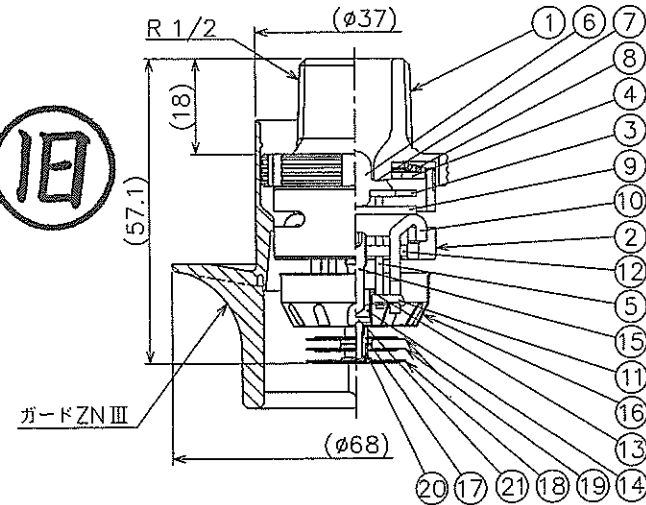
仕様

名称	項目	型式承認番号	感度区分	作動温度	有効散水半径	流量定数	取付方向	カラー標示	最高周囲温度
SR-30A-72	ス第21~14号	1種	72°C	r 2.6m以下	K30	下向き	無色	39°C未満	
				かつ13m以下			白色	39°C以上 64°C未満	
SR-30A-96	ス第21~30号		96°C						

日水協認証登録番号:Z-310

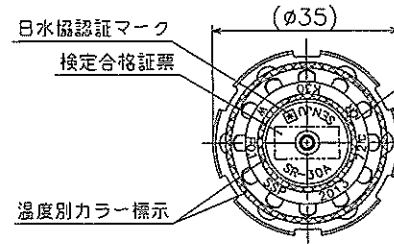
ヘッドにはガードが標準で付属されます。

旧



項目	圧力 (MPa)	放水量 (L/min)
表示放水圧力	0.1	30
最低放水圧力	0.025	15

標示温度	保護キャップの色
72°C	蛍光ピンク
96°C	ローズピンク



- 標示
- 製品名:SR-30A
 - 温度:72°C or 96°C
 - 感度:QR
 - 水道連結型:W
 - 流量定数:K30
 - 表示放水圧力:P0.1
 - 取付方向:SSP
 - 製造年:2013(例)

図面名称	作成年月日	13/05/08	製図	検図	承認
閉鎖型スプリンクラーヘッド (水道連結型) SR-30A	投影法	3角法			
	尺度	1/1			
千住スプリンクラー株式会社	図面番号	J025710			版数
					C