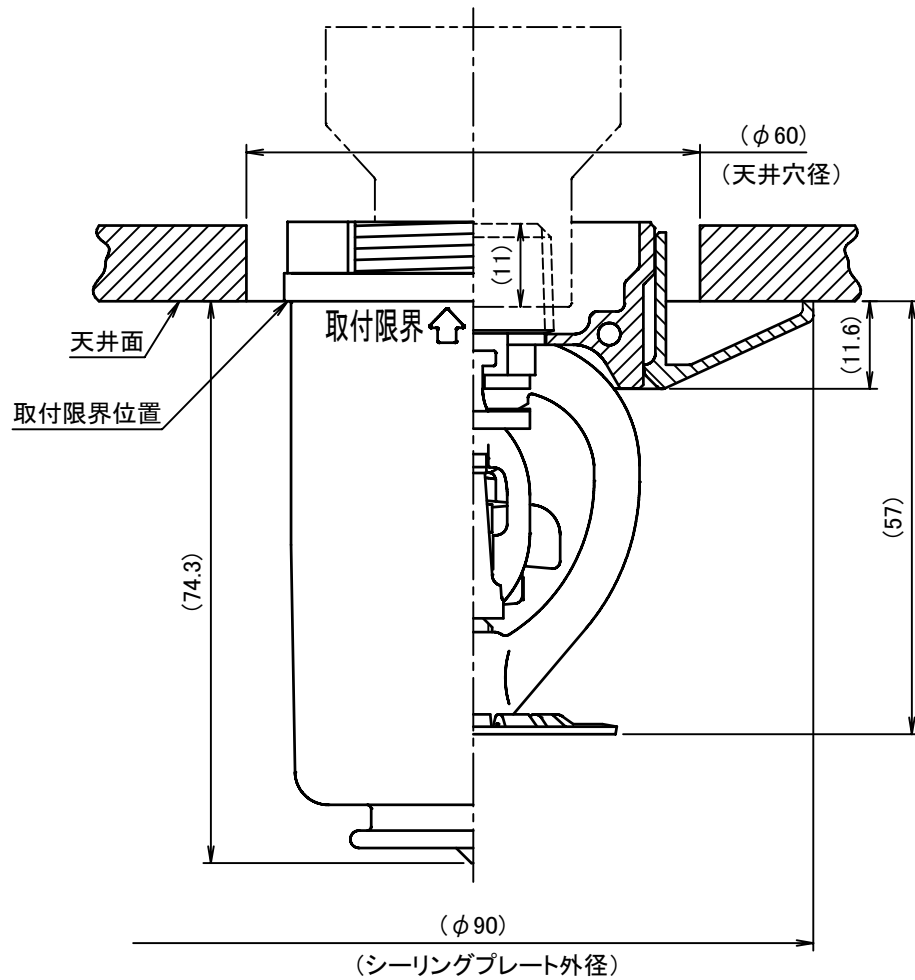
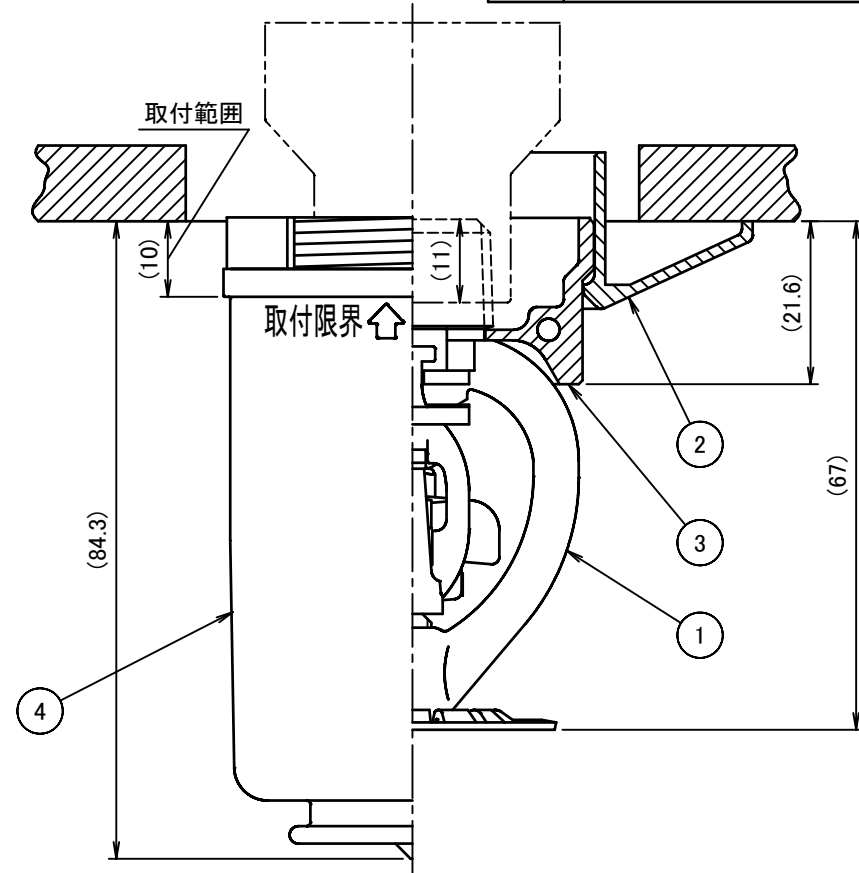


番号	名称	備考
1	スプリンクラーヘッド	※
2	シーリングプレート FD	
3	アダプター FD	
4	保護キャップ FD	



天井への埋め込み量
最大位置



天井への埋め込み量
最小位置

※適用機種	
DQP シリーズ	DP シリーズ
SDQP	

図面名称	作成年月日	2021/04/15	図面番号	版数
取付状態図 <u>DQP・DPシリーズ</u>	投影法	3角法	J018750-Y	
	尺度	1 / 1		