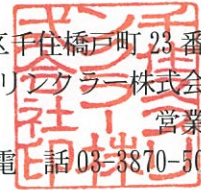


2016年6月29日

お客様各位

東京都足立区千住橋戸町23番地
千住スプリンクラー株式会社
営業部
電話03-3870-5011



閉鎖型スプリンクラーヘッド 合格表示変更のお知らせ

拝啓 貴社ますますご盛栄のこととお喜び申し上げます。

平素は格別のご高配を賜り、厚く御礼申し上げます。



さて、「検定対象機械器具等の型式適合検定の合格表示の表示の方法について」（平成27年消防予第66号）に基づき、合格表示についてレーザーの照射（以下「レーザー印字」）による方法が追加されました。

つきましては、下記製品におきまして従来の「合格証票の貼付」から「レーザー印字」へ変更となりますこと、ここにご案内申し上げます。

これまで同様ご愛顧頂けます様、宜しくお願い申し上げます。

敬具

記

	閉鎖型スプリンクラーヘッド				備考
変更となる製品	KF II 型	KQR II 型	KQS II 型	KEC II 型	耐外力向上ヘッド
変更箇所	合格証票（変更前）			レーザー印字（変更後）	
					

※ 型式番号の変更はございません。

切り替え時期

- ・ 2017年1月型式適合検定分より変更となります。

添付資料

- ・ 日本消防検定協会様 閉鎖型スプリンクラーヘッドのレーザーの照射による合格表示の開始について（引用先：日本消防検定協会様ホームページより）
- ・ KF II 製品仕様図
- ・ KQR II 製品仕様図
- ・ KQS II 製品仕様図
- ・ KEC II 製品仕様図

ご不明な点がございましたら、弊社営業部までお問い合わせ下さいます様、お願い申し上げます。

尚、添付資料の日本消防検定協会様のお知らせ文書内「問い合わせ先」は、このお知らせの問い合わせ先ではございませんので、ご注意頂けます様、お願い申し上げます。

以上

閉鎖型スプリンクラーヘッドの レーザーの照射による合格表示の開始について

平成28年5月
日本消防検定協会

検定対象機械器具等が型式適合検定に合格したものである旨の表示（以下「合格表示」という。）については、消防法第21条の9第1項及び消防法施行規則（以下「規則」という。）第40条の規定に基づき、規則別表第3においてその表示の様式が規定されており、表示の方法は、「検定対象機械器具等の型式適合検定の合格表示の表示の方法について」（平成27年消防予第66号。以下「66号通知」という。）に基づき、検定業務規程（以下「規程」という。）において必要な事項を定め、運用をしているところです。

今般、閉鎖型スプリンクラーヘッドの合格表示について、レーザーの照射（以下「レーザー印字」という。）による方法を認め規程の改正を行いました。

今後、当該表示による閉鎖型スプリンクラーヘッドの販売、設置等がされることから、レーザー印字による合格表示の例を以下に示します。

なお、この件については、66号通知に基づき、消防庁と協議のうえ当該規程の改正を行ったことを併せてお知らせします。



合格証票の貼付による例



レーザー印字による例

■問い合わせ先

日本消防検定協会 〒182-0012 東京都調布市深大寺東町4-35-16

◆検定等の型式について

消火・消防設備部 消火設備課

担当：村岡

TEL 0422-44-7222（直通）

FAX 0422-44-7215

e-mail: shokashobo@jfeii.or.jp

◆その他業務全般について

業務企画室

担当：佐藤、秋元

TEL 0422-44-7471（代表）

FAX 0422-47-3991

e-mail: gyomukikakushitsu@jfeii.or.jp

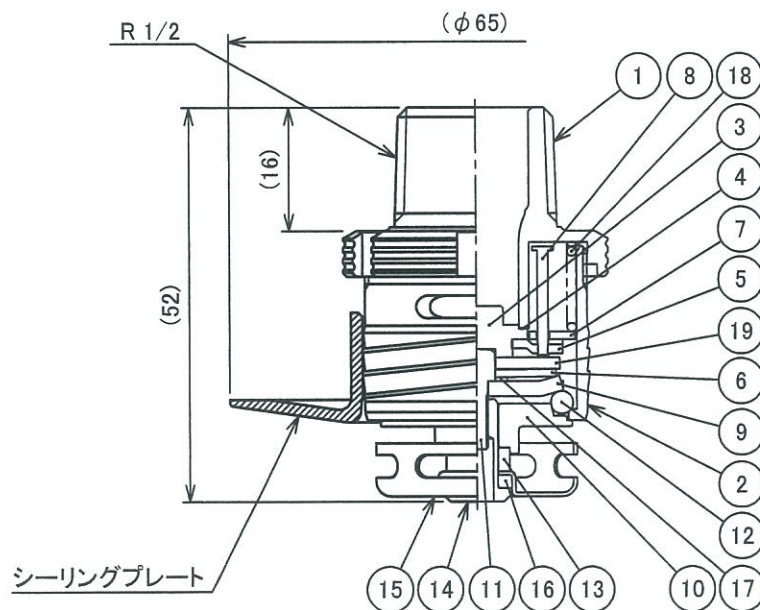
番号	名称	材質	数量	備考	番号	名称	材質	数量	備考
1	ボディ	C69300 ※1	1	耐脱亜鉛銅合金	11	セットスクリュー	SUS430	1	
2	フレーム	CAC406C	1	Crメッキ	12	ボール	SUS440	8	
3	ディスク	C69300 ※1	1	耐脱亜鉛銅合金	13	スペーサー	PPS	1	
4	シート	フッ素樹脂	1		14	プランジャー	SUS303	1	
5	デフレクター	JFE443CT	1	ステンレス鋼	15	ヒートコレクター(下)	C1100	1	Crメッキ
6	皿バネ	SUS631	1		16	可溶合金	————	1	
7	ガイドリング	SUS304	1		17	ワッシャーA	SUS304	1	
8	ガイドピン	SUS304	3		18	圧縮コイルバネ	SUS304	1	
9	スライダー	SUS304	1		19	ワッシャーB	SUS304	1	
10	ピストン	C3604	1	Crメッキ	※1 ASTM規格				

仕様

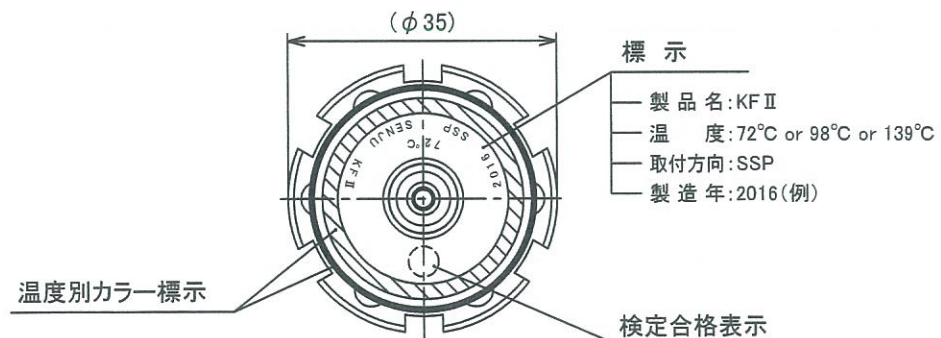
名称	項目	型式承認番号	感度区分	作動温度	有効散水半径	流量定数	取付方向	カラー標示	最高周囲温度
KF II 72		ス第24~5号	2種	72°C	r 2.3	K80	下向き	無色	39°C未満
KF II 98		ス第24~6号		98°C				白色	39°C以上 64°C未満
KF II 139		ス第24~7号		139°C				青色	64°C以上 106°C未満

耐外力向上ヘッド

ヘッドにはシーリングプレートが標準で付属されます。



標示温度	保護キャップの色
72°C	赤
98°C	黄
139°C	青



(一社)日本消火装置工業会が定める自主基準(負圧環境下でも使用可能なヘッドの試験基準)に基づき性能が確認されたヘッドです。

図面名称	作成年月日	16/06/21	図面番号	版数
閉鎖型スプリンクラーヘッド KF II	投影法	3角法	J085220	A
	尺度	1 / 1		
				千住スプリンクラー株式会社

番号	名称	材質	数量	備考	番号	名称	材質	数量	備考
1	ボディ	C69300 ※1	1	耐脱亜鉛銅合金	11	セットスクリュー	SUS430	1	
2	フレーム	CAC406C	1	Crメッキ	12	ボール	SUS440	8	
3	ディスク	C69300 ※1	1	耐脱亜鉛銅合金	13	スペーサー	PPS	1	
4	シート	フッ素樹脂	1		14	プランジャー	SUS303	1	
5	デフレクター	JFE443CT	1	ステンレス鋼	15	ヒートコレクター(上)	C1100	1	Crメッキ
6	皿バネ	SUS631	1		16	ヒートコレクター(下)	C1100	1	Crメッキ
7	ガイドリング	SUS304	1		17	可溶合金	—	1	
8	ガイドピン	SUS304	3		18	ワッシャー-A	SUS304	1	
9	スライダー	SUS304	1		19	圧縮コイルバネ	SUS304	1	
10	ピストン	C3604	1	Crメッキ	20	ワッシャー-B	SUS304	1	

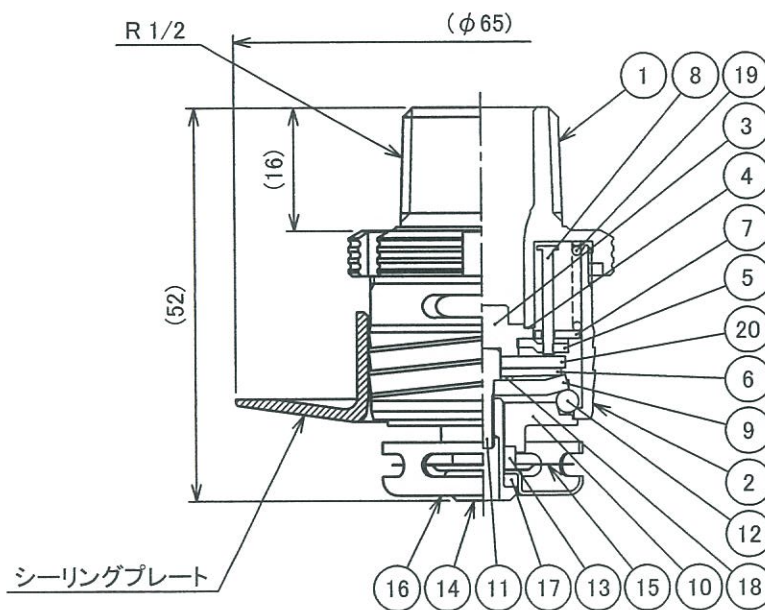
※1:ASTM規格

仕様

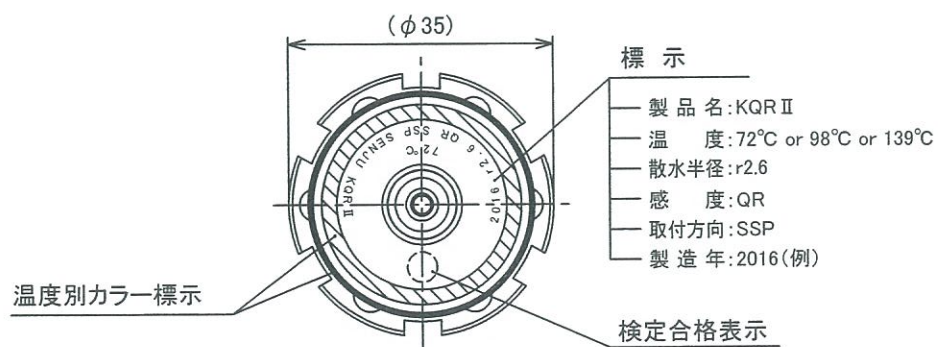
名称	項目	型式承認番号	感度区分	作動温度	有効散水半径	流量定数	取付方向	カラー標示	最高周囲温度
KQR II	72	ス第23~19号	1種	72°C	r 2.6	K80	下向き	無色	39°C未満
KQR II	98	ス第23~20号		98°C				白色	39°C以上 64°C未満
KQR II	139	ス第24~1号		139°C				青色	64°C以上 106°C未満

耐外力向上ヘッド

ヘッドにはシーリングプレートが標準で付属されます。



標示温度	保護キャップの色
72°C	薄赤
98°C	薄黄
139°C	薄青



(一社)日本消防装置工業会が定める自主基準(負圧環境下でも使用可能なヘッドの試験基準)に基づき性能が確認されたヘッドです。

図面名称	作成年月日	16/06/21	図面番号	版数
閉鎖型スプリンクラーヘッド(高感度型) KQR II	投影法	3角法	J085190	A
	尺度	1 / 1		
				千住スプリンクラー株式会社

番号	名称	材質	数量	備考	番号	名称	材質	数量	備考
1	ボディ	C69300 ※1	1	耐脱亜鉛銅合金	11	セットスクリュー	SUS430	1	
2	フレーム	CAC406C	1	Crメッキ	12	ボール	SUS440	8	
3	ディスク	C69300 ※1	1	耐脱亜鉛銅合金	13	スペーサー	PPS	1	
4	シート	フッ素樹脂	1		14	プランジャー	SUS303	1	
5	デフレクター	JFE443CT	1	ステンレス鋼	15	ヒートコレクター(上)	C1100	1	Crメッキ
6	皿バネ	SUS631	1		16	ヒートコレクター(下)	C1100	1	Crメッキ
7	ガイドリング	SUS304	1		17	可溶合金	—	1	
8	ガイドピン	SUS304	3		18	ワッシャーA	SUS304	1	
9	スライダー	SUS304	1		19	圧縮コイルバネ	SUS304	1	
10	ピストン	C3604	1	Crメッキ	20	ワッシャーB	SUS304	1	

※1 ASTM規格

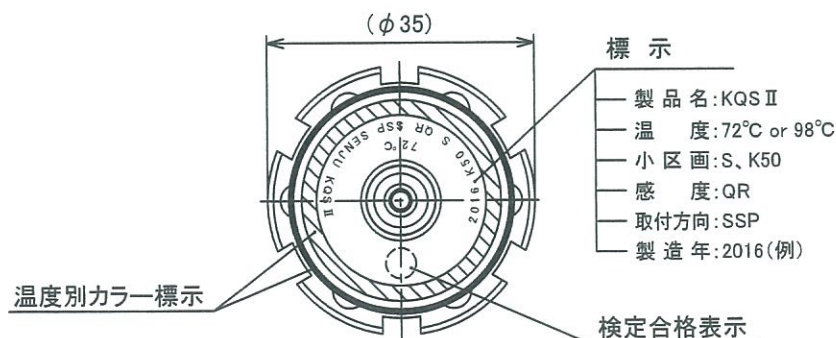
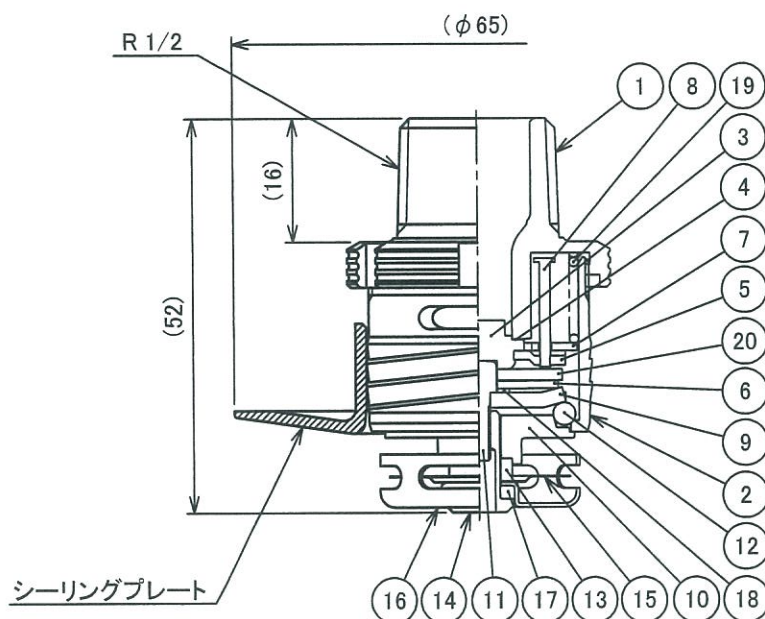
仕様

名称	項目	型式承認番号	感度区分	作動温度	有効散水半径	流量定数	取付方向	カラー標示	最高周囲温度
KQS II 72	ス第24~13号	1種	72°C	r2.6m以下	K50	下向き	無色	39°C未満	
								39°C以上 64°C未満	
KQS II 98	ス第24~14号		98°C	かつ13m以下			白色		

耐外力向上ヘッド

ヘッドにはシーリングプレートが標準で付属されます。

標示温度	保護キャップの色
72°C	緑
98°C	薄緑



図面名称	作成年月日	16/06/21	図面番号	版数
閉鎖型スプリンクラーヘッド(小区画型) KQS II	投影法	3角法	J085250	A
	尺度	1 / 1		
				千住スプリンクラー株式会社

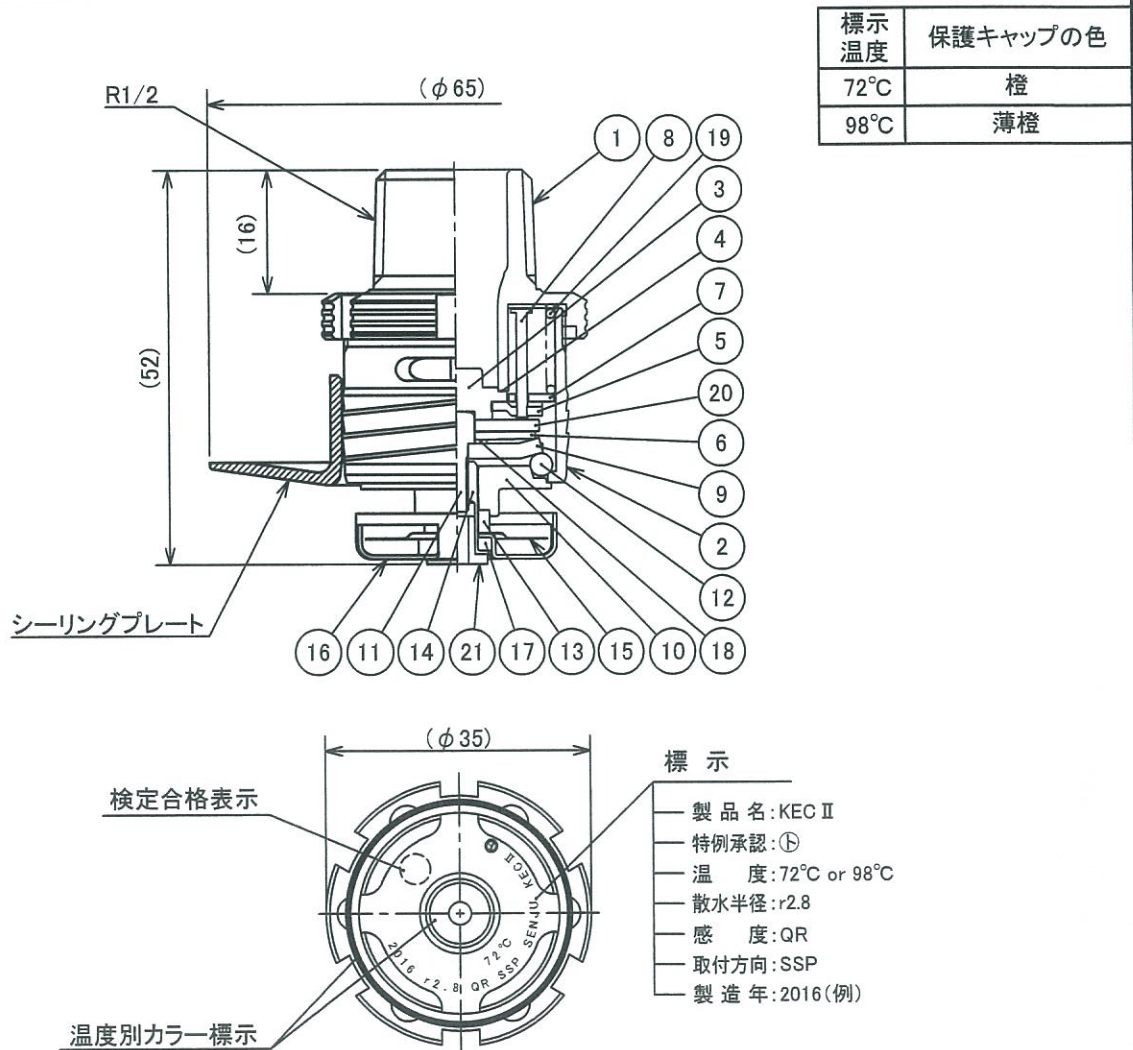
番号	名称	材質	数量	備考	番号	名称	材質	数量	備考
1	ボディ	C69300 ※1	1	耐脱亜鉛銅合金	12	ボール	SUS440	8	
2	フレーム	CAC406C	1	Crメッキ	13	スペーサー	PPS	1	
3	ディスク	C69300 ※1	1	耐脱亜鉛銅合金	14	プランジャー	SUS303	1	
4	シート	フッ素樹脂	1		15	ヒートコレクター(上)	C1100	1	Crメッキ
5	デフレクター	JFE443CT	1	ステンレス鋼	16	ヒートコレクター(下)	C1100	1	Crメッキ
6	皿バネ	SUS631	1		17	可溶合金	————	1	
7	ガイドリング	SUS304	1		18	ワッシャーA	SUS304	1	
8	ガイドピン	SUS304	3		19	圧縮コイルバネ	SUS304	1	
9	スライダー	SUS304	1		20	ワッシャーB	SUS304	1	
10	ピストン	C3604	1	Crメッキ	21	ブッシュ	PPS	1	
11	セットスクリュー	SUS430	1						※1 ASTM規格

仕様

名称	項目	型式承認番号	感度区分	作動温度	有効散水半径	流量定数	取付方向	カラー標示	最高周囲温度
KEC II 72		ス第24~18号	1種	72°C	r 2.8	K80	下向き	無色	39°C未満
KEC II 98		ス第24~23号		98°C				白色	39°C以上 64°C未満

耐外力向上ヘッド

ヘッドにはシーリングプレートが標準で付属されます。



(一社)日本消火装置工業会が定める自主基準(負圧環境下でも使用可能なヘッドの試験基準)に基づき性能が確認されたヘッドです。

図面名称	作成年月日	16/06/21	図面番号	版数
閉鎖型スプリンクラーヘッド(高感度型) KEC II	投影法	3角法	J085270	A
	尺度	1 / 1		
				千住スプリンクラー株式会社