

仕様	
型式	感熱開放継手
型式番号	特評第265号 ^{※1}
製品記号	NKTⅢ72
標示温度	72℃
最高周囲温度	39℃未満
温度別カラー標示	無色
呼び径	25A
感知範囲	r3.25 m
取付方向	上下両用
取付高さ	10m以下
使用圧力範囲	0.1 ~ 1.0 MPa
開放型ヘッド接続個数	最大2個 ^{※2}
直管相当長さ	6.9m

番号	名称	材質	備考
1	ボディ	CAC406	黒塗装
2	ヒートコレクター(L)	C1100	Crメッキ
3	ヒートコレクター(U)	C1100	Crメッキ
4	ガード	PBT	色:黒

※1 評価内容については、評価番号「評消虎第34号」による。
また、本製品の設置においては、消防法施行令第32条による特例申請が必要です。

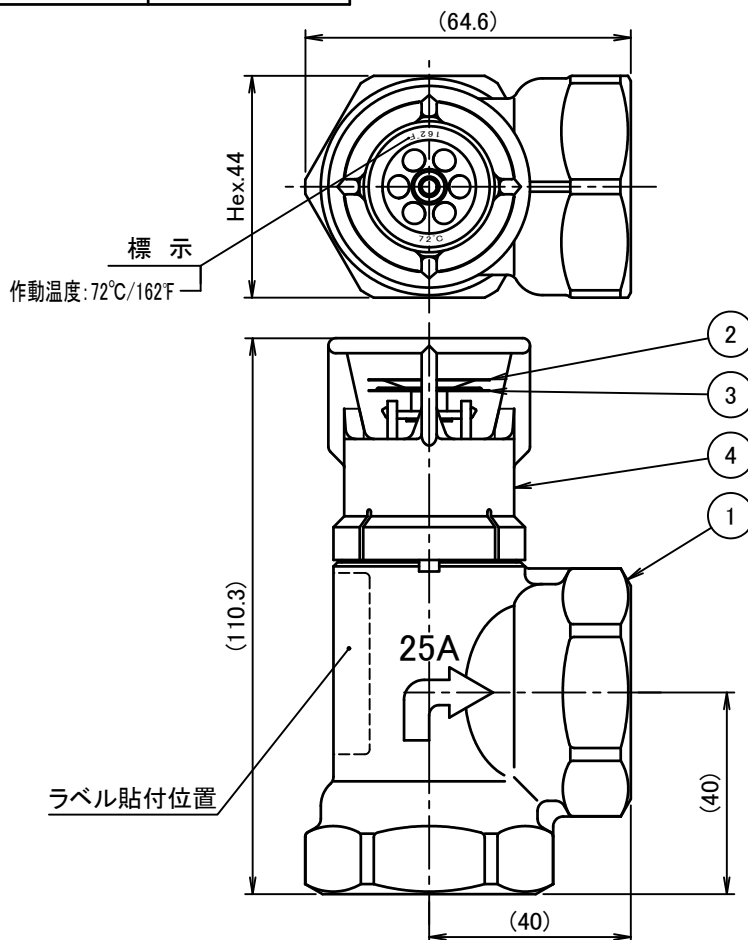
※2 下表は特定機器評価を受けた開放型ヘッドです。

製品名称	型式番号	摘要
DUⅢ-OK	特評第266号	r2.6、上向き
DPⅢ-OK	特評第267号	r2.6、下向き
DPⅢ-OK-Cr	特評第267~1号	r2.6、下向き
MFJⅢ-OK	特評第268号	r2.6、下向き
MFJⅢ-OK-r2.8	特評第269号	r2.8、下向き

型式	感熱開放継手	
製品記号	NKTⅢ 72	
取付方向	上下両用	
取付高さ	10m以下	
使用圧力範囲	0.1 ~ 1.0 MPa	
圧力損失値	6.9 m	
標示温度	72℃	合格証
感知範囲	r3.25 m	
製造年	2020	

千住スプリンクラー株式会社

ラベル標示内容(例)



警戒時の設備管内圧力が負圧とにならない環境下でご使用ください。

図面名称 感熱開放継手 NKTⅢ72 黒 (特定初期拡大抑制機器)	作成年月日	2020/11/20	図面番号	版数
	投影法	3角法	J087440	D
	尺度	1 / 1.5	千住スプリンクラー株式会社	