

仕様	
型式	感熱開放継手
型式番号	特評第271号 ^{※1}
製品記号	NKTⅢ96
標示温度	96℃
最高周囲温度	39℃以上 64℃未満
温度別カラー標示	白色
呼び径	25A
感知範囲	r3.25 m
取付方向	上下両用
取付高さ	10m以下
使用圧力範囲	0.1 ~ 1.0 MPa
開放型ヘッド接続個数	最大2個 ^{※2}
直管相当長さ	6.9m

番号	名称	材質	備考
1	ボディ	CAC406	
2	ヒートコレクター(LL)	C1100	Snメッキ
3	ヒートコレクター(L)	C1100	Snメッキ
4	ヒートコレクター(U)	C1100	Snメッキ
5	ガード	PBT	色:橙

※1 評価内容については、評価番号「評消虎第34号」による。
また、本製品の設置においては、消防法施行令第32条による特例申請が必要です。

※2 下表は特定機器評価を受けた開放型ヘッドです。

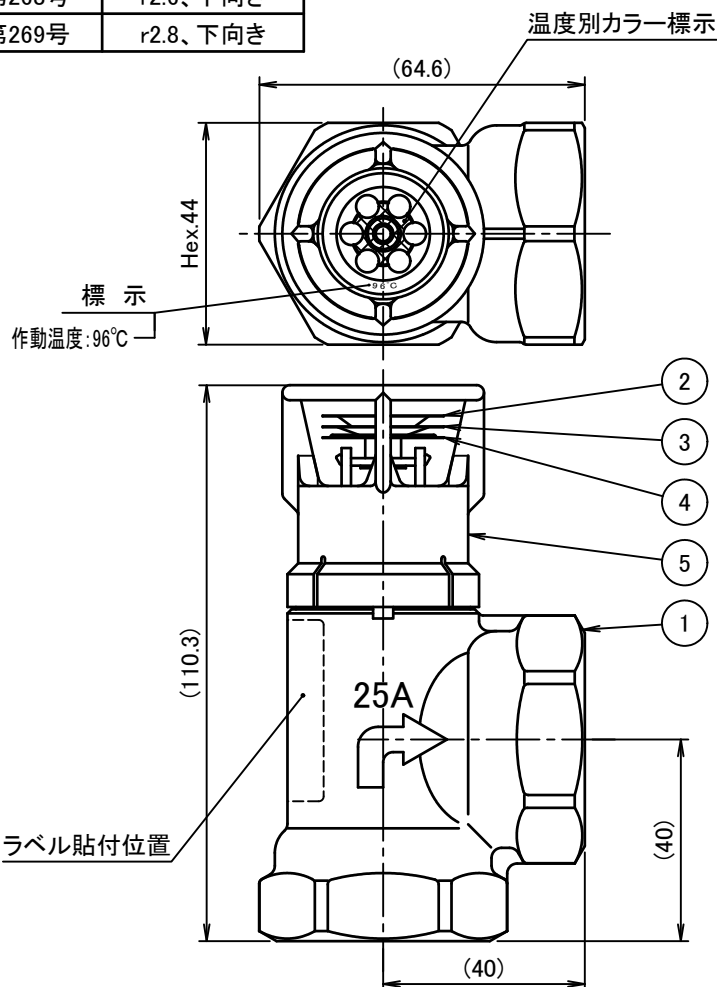
製品名称	型式番号	摘要
DUⅢ-OK	特評第266号	r2.6、上向き
DPⅢ-OK	特評第267号	r2.6、下向き
DPⅢ-OK-Cr	特評第267~1号	r2.6、下向き
MFJⅢ-OK	特評第268号	r2.6、下向き
MFJⅢ-OK-r2.8	特評第269号	r2.8、下向き

型式	感熱開放継手
製品記号	NKTⅢ 96
取付方向	上下両用
取付高さ	10m以下
使用圧力範囲	0.1 ~ 1.0 MPa
圧力損失値	6.9 m
標示温度	96℃
感知範囲	r3.25 m
製造年	2020

(合格証)

千住スプリンクラー株式会社

ラベル標示内容(例)



警戒時の設備管内圧力が負圧とならない環境下でご使用ください。

図面名称	作成年月日	2020/11/20	図面番号	版数
感熱開放継手 NKTⅢ96 (特定初期拡大抑制機器)	投影法	3角法	J087430	D
	尺度	1 / 1.5		
	千住スプリンクラー株式会社			