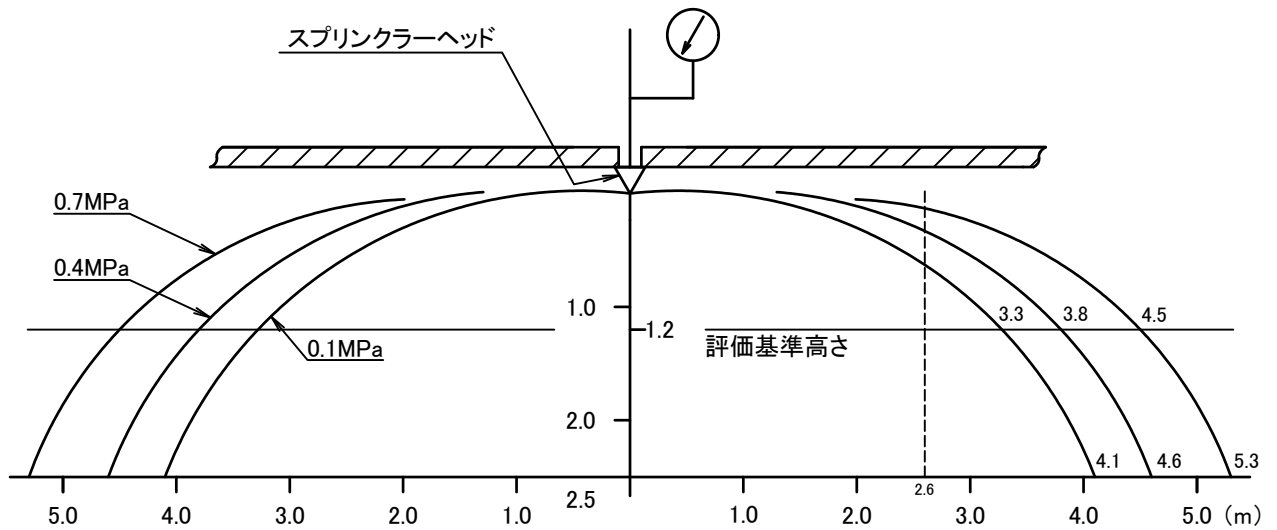
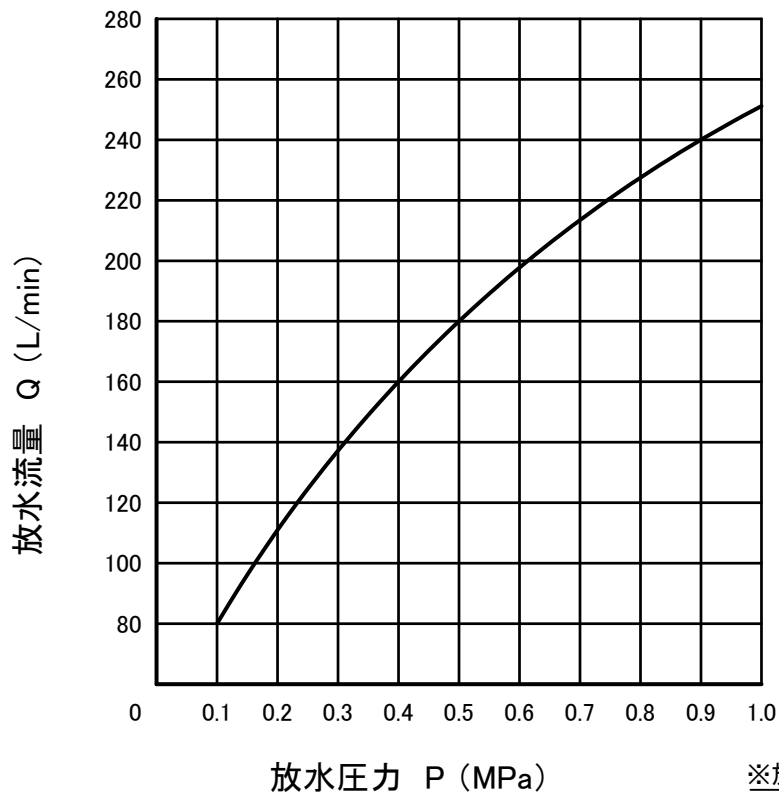


散水パターン



放水量特性 P-Q曲線



※放水量特性計算式: $Q=K\sqrt{10P}$

Q: 放水量 (L/min)

K: 流量定数 (K=80)

P: 放水圧力 (MPa)

図面名称	作成年月日	2020/08/25	図面番号	版数
散水形状・放水量特性 DPⅢ-OK, DPⅢ-OK-Cr	投影法	—	J087240-Z	A
	尺度	Free		