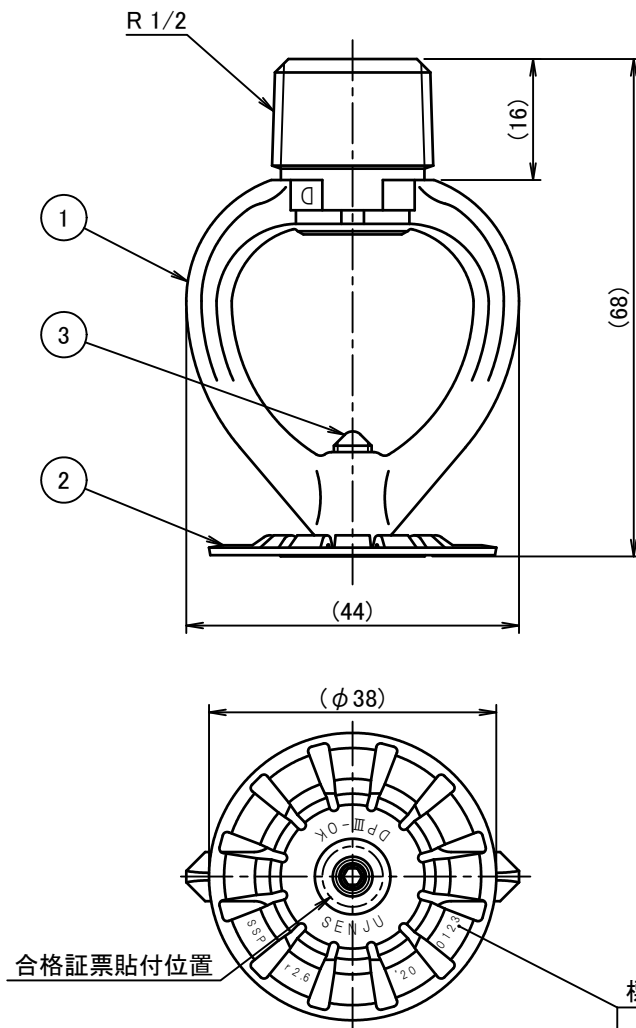


仕様		番号	名称	材質	個数	備考
型式	開放型ヘッド	1	フレーム	CAC406	1	Crメッキ
型式番号	特評第267~1号 ^{※1}	2	デフレクター	C2680	1	Crメッキ
製品記号	DPⅢ-OK-Cr	3	インプレスネジ	SUSXM7	1	
有効散水半径	r2.6					
取付方向	下向き					
取付高さ	10m以下					
使用圧力範囲	0.1 ~ 1.0 MPa					

※1 評価内容については、評価番号「評消虎第34号」による。
 また、本製品は下記の感熱開放継手に接続して使用できます。

製品名称	型式番号	摘要
NKTⅢ72	特評第265号	ヘッド接続個数最大2個
NKTⅢ96	特評第271号	ヘッド接続個数最大2個



図面名称	作成年月日	2020/08/25	図面番号	版数
開放型ヘッド DPⅢ-OK-Cr (特定初期拡大抑制機器)	投影法	3角法	J088310	
	尺度	1 / 1		