

⚠取扱上の注意事項

製品名：フォームヘッド「SMF-01型」



千住スプリンクラー株式会社

このたびは、当社のSMF-01型フォームヘッドをご採用いただきまして、まことにありがとうございます。

本製品を安全かつ適正にご使用いただくため、この「取扱上の注意事項」をよくお読みのうえ、正しくお使いくださるようお願いいたします。使い方を一歩誤ると本来の性能が発揮できないばかりでなく、消火性能を失う場合があります。

なお、本書は大切に保管し必要なときにお読みください。

■ この取扱上の注意事項には安全に使用していただくために、次のようなシンボルマークを使用しています。

表示	表示の意味
 警告	取扱いを誤った場合、使用者が死亡または重傷を負うかまたは、消火性能に重大な悪影響を及ぼす可能性がある場合の注意事項が記されています。
 注意	取扱いを誤った場合、使用者が傷害を負うかまたは、消火性能に悪影響を及ぼす可能性がある場合の注意事項が記されています。

⚠ 警告

取付け請負業者様の責務として、この「取扱上の注意事項」または本書のコピーを施主様、及びこの設備の管理者に必ずお渡しください。

施主様の責務として、この設備、及び機器が常に適切な状態となるように維持管理してください。

火災時には、まず安全な場所に避難してください。

消防隊が駆けつけた場合には、必ず消防隊の指示に従って行動してください。

お客様向け

注意 ご使用上の注意事項

1. SMF-01型フォームヘッド(以下、フォームヘッドといいます。)は、取付け条件が「9㎡につき1個、有効防護範囲r2.1m」で、発泡倍率5倍以上の性能を持った下向き型の水成膜泡フォームヘッドです。要求仕様と相違ないことを確認してからご使用ください。

⚠ 警告

2. フォームヘッドに物をぶついたり、ぶら下げたり、突いたりしないでください。万一、外力が加わった場合は、フォームヘッドを交換してください。
フォームヘッドが変形し、所定の放射性能が得られない恐れがあります。

3. 散水障害にならないようにしてください。
所定の放射性能が得られません。

4. 増改築を行う場合は、事前に専門業者(施工業者)にご連絡ください。
フォームヘッドの取付け位置の変更や、新たな設置が必要な場合があります。

⚠ 注意 取付上の注意事項

1. 設置及び施工に関しては、消防法施行令、施行規則、及び諸法令に沿って行ってください。
2. 本製品は、(一財)日本消防設備安全センターの性能評定合格品です。水成膜泡消火薬剤専用であり、本製品とペア認定を取得している泡消火薬剤以外との使用はできません。
3. 本製品の取付方向は下向きです。それ以外の使用はできません。
4. 本製品は、指定した取付高さ・取付間隔を超えない範囲で取付けてください。これを超えると所定の性能が得られません。
5. 本製品の放射圧力は0.25MPa～0.6MPaとしてください。
6. フォームヘッドの周辺には、散水障害となるようなものを設置しないでください。所定の放射性能が得られません。
7. 落したり、ぶついたりした場合、スクリーン(金網)が変形することがありますので、取扱いには注意してください。変形したフォームヘッドは使用しないでください。所定の放射性能が得られません。
8. フォームヘッドを取付ける際、ネジ部にシールテープを3巻き程度ネジに密着するよう適切に巻き付け、必ず専用レンチ「レンチMFJⅡ-R」を使用して取付けてください。パイプレンチ等の使用は絶対にやめてください。
フォームヘッドをレンチの中にキッチリと入れて、安定した状態で取付けてください。

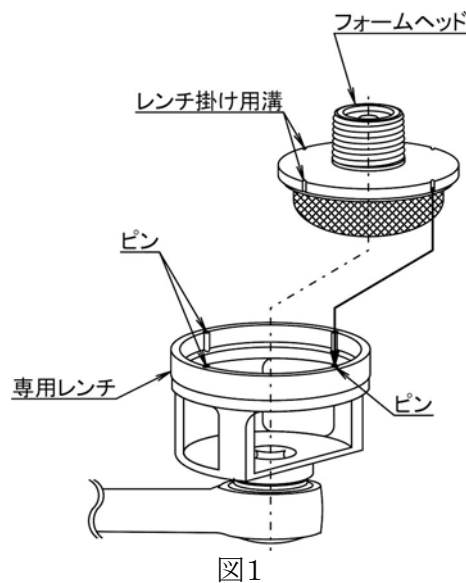


図1

9. フォームヘッドを取付ける際、天井材等でフォームヘッドの空気穴をふさがないように取付けてください。

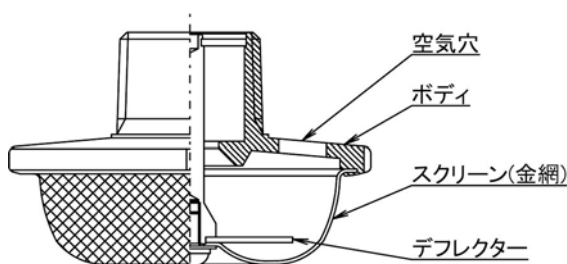


図2

⚠ 警告

10. フラッシング等により、配管内の異物を取除いてからフォームヘッドを取付けてください。配管内に異物が詰まっている場合には、泡放射による効果が失われます。

⚠ 警告

11. フォームヘッドを取付ける際、ネジ部のシール材は、シールテープを使用してください。液状シール材を使用した場合、ヘッドのノズル内部にシール材が流入して、所定の放射性能が得られない恐れがあります。

12. 泡プレートを取付ける場合には、専用の「泡プレート φ100」をご使用ください。(オプション)

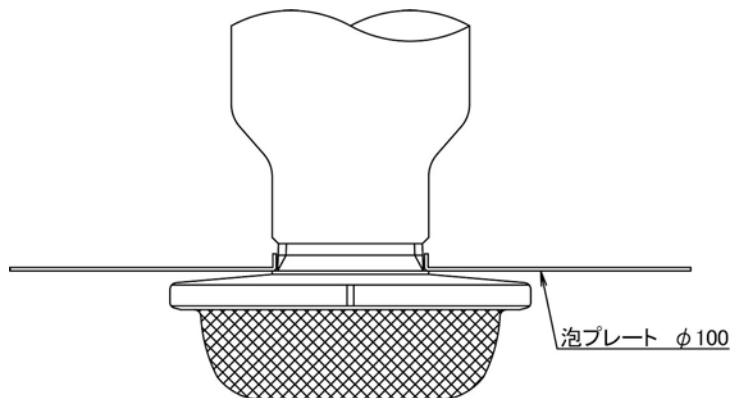
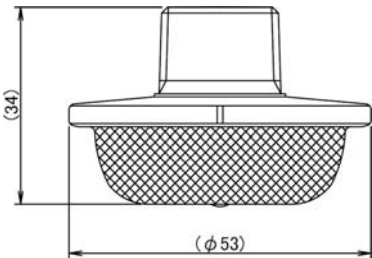


図3

13. 泡放射試験後、スクリーン(金網)に異物がないことを確認してください。
14. スクリーン(金網)が変形している場合は、交換してください。フォームヘッドを交換する際は、使用している泡消火薬剤をご確認のうえ、取付けられているものと同じ機種に交換してください。機種が異なると、所定の性能が得られない場合があります。

製品仕様

	製品記号	SMF-01	
	種別	水成膜泡フォームヘッド	
	性能評定番号 【(-財)日本消防設備安全センター】	221T148	
	性能	放射圧力範囲	0.25 ~ 0.6 MPa
		放射量範囲	35 ~ 53.5 L/min
		発泡倍率	5倍以上
		25%還元時間	60秒以上
	設置条件	取付方向	下向き
		取付高さ	下表参照
		取付条件	9m ² につき1個、かつ有効防護範囲r2.1m
		取付ネジ	R 1/2
	質量	約75g	
	混合濃度範囲	3 ~ 4 %	
用途	固定式泡消火設備		
使用できる泡消火薬剤	下表参照		

本製品との組合せによる性能が確認された水成膜泡消火薬剤(ペア認定取得)

取付高さ	製品名	濃度	型式番号	製造元
1.5 ~ 8 m	DKウォーター	3%	泡第10~3号	第一化成産業(株)
	サーフウォーターⅢ	3%	泡第10~6号	日本ドライケミカル(株)
	フカダ・フロロウォーターF	3%	泡第13~1号	深田工業(株)
	メガフォームF-623T	3%	泡第17~3号	DIC(株)
	※1フロロフィルムフォーム	3%	泡第1~3号	日新理化産業(株)
	※1メガフォームF-623	3%	泡第1~6号	DIC(株)
	※1アルファフォーム310	3%	泡第10~1号	ヤマトプロテック(株)
	※1ハツタニューフォームAF3	3%	泡第14~4号	(株)初田製作所
1.8 ~ 8 m	※1ライトウォーター	3%	泡第53~5号	住友スリーエム(株)
	※1サーフウォーター	3%	泡第56~3号	日本ドライケミカル(株)

※1の製品は、現在製造中止となっています。

型式の異なる薬剤との混合(補充)はしないでください。泡消火薬剤は国家検定品であり、混合して使用することは認められていません。