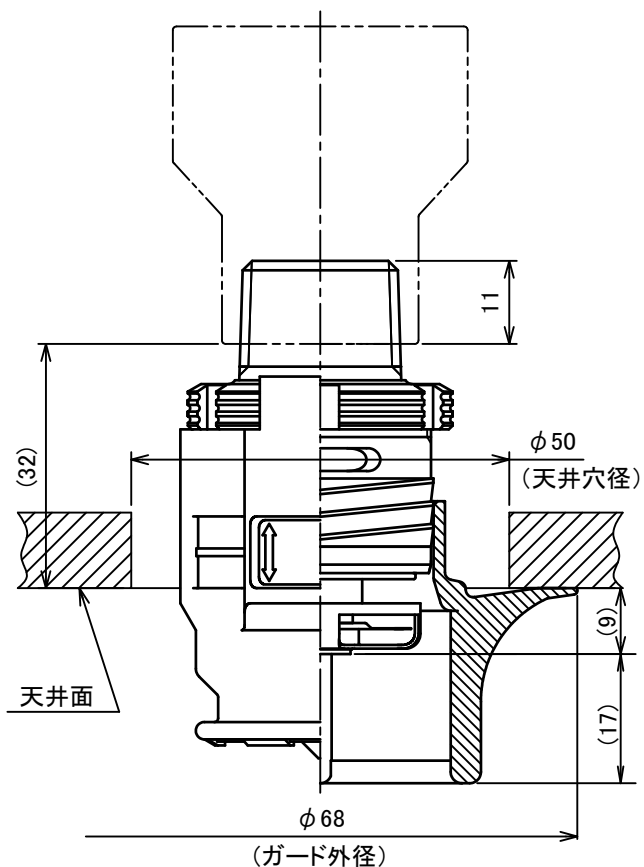
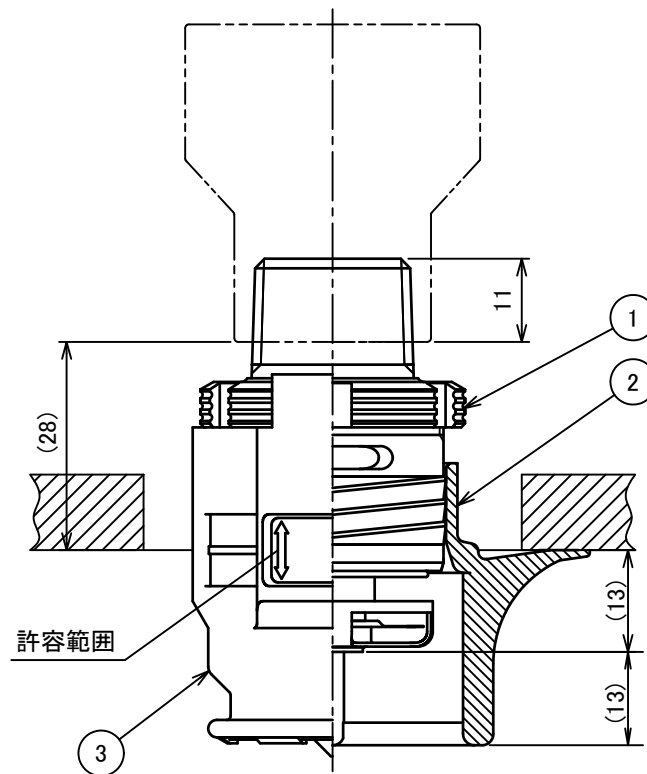


※適用機種
KSR-30
KSR-43

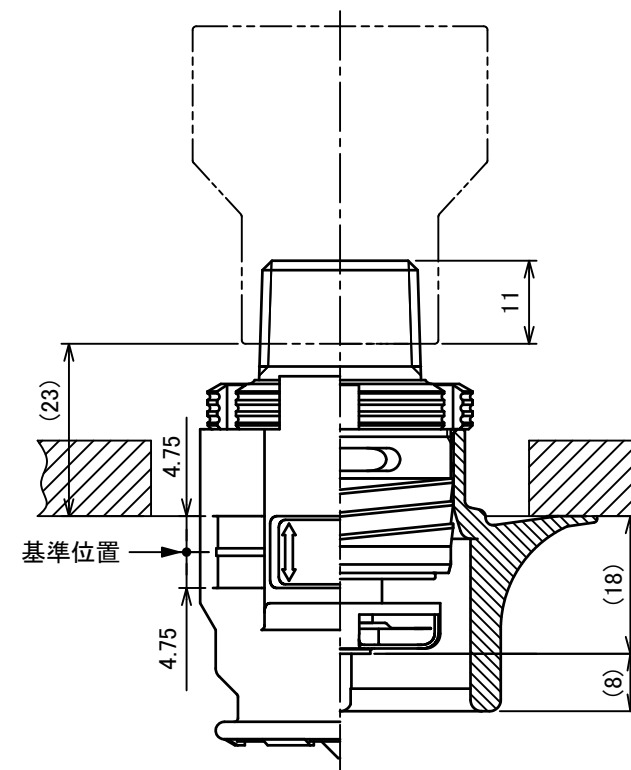
番号	名称	備考
1	スプリンクラーヘッド	※
2	ガードK	
3	保護キャップ	



天井への埋め込み量
最大位置



天井への埋め込み量
標準位置



天井への埋め込み量
最小位置

図面名称 取付状態図 <u>KSRシリーズ</u>	作成年月日	2020/09/16	図面番号	版数
	投影法	3角法	J086310-Y	A
	尺度	1 / 1	千住スプリンクラー株式会社	