

番号	名称	材質	備考
1	ボディ	C3771	Crメッキ
2	スクリーン	SUS304	線径0.5、#18

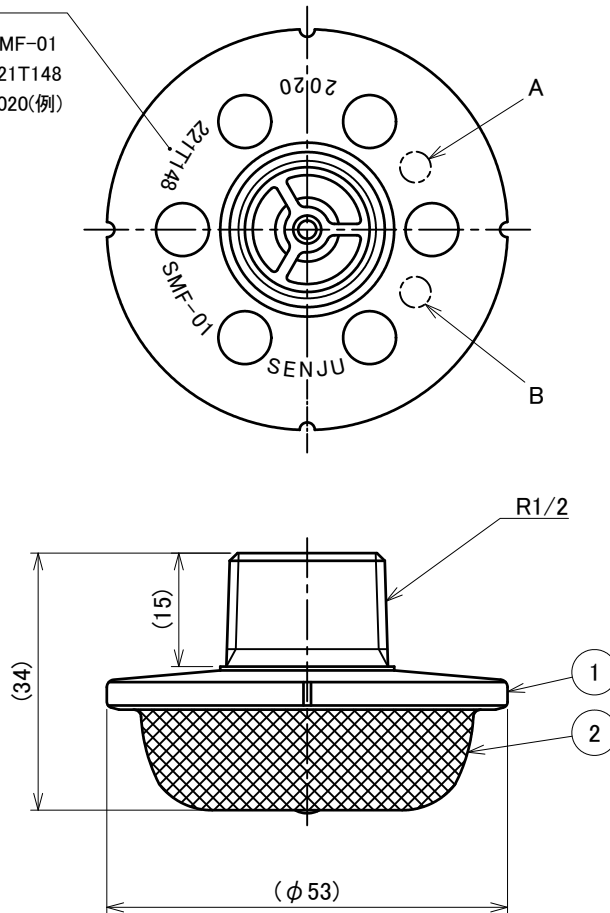
### 仕様

型式記号	SMF-01	使用泡消火薬剤(水成膜)	
性能評定番号	221T148	※2.泡第 53 ~ 5 号 (ライトウォーター)	※1. 取付高さ 1.8m~8.0m
放射圧力範囲	0.25 MPa ~ 0.6 MPa	※2.泡第 56 ~ 3 号 (サーフウォーター)	
放射量範囲	35 L / min ~ 53.5 L / min	泡第 10 ~ 3 号 (DKウォーター)	
混合濃度範囲	3 % ~ 4 %	泡第 10 ~ 6 号 (サーフウォーターⅢ)	
取付条件	9㎡につき1個、かつ有効防護範囲r2.1m	泡第 13 ~ 1 号 (フカダ・フロロウォーター-F)	
取付高さ	※1を参照	泡第 17 ~ 3 号 (メガフォームF623-T)	※1. 取付高さ 1.5m~8.0m
		※2.泡第 1 ~ 3 号 (フロロフィルムフォーム)	
		※2.泡第 1 ~ 6 号 (メガフォームF-623)	
		※2.泡第 10 ~ 1 号 (アルファフォーム310)	
		※2.泡第 14 ~ 4 号 (ハツタニューフォームAF3)	

※2. 現在製造中止となっている泡消火薬剤です。

#### 標示

- 製品記号: SMF-01
- 性能評定番号: 221T148
- 製造年: 2020(例)



合格証票はAまたはBに貼付

図面名称	作成年月日	2020/09/10	図面番号	版数
フォームヘッド SMF-01	投影法	3角法	J023020	Q
	尺度	1 / 1		千住スプリンクラー株式会社