

一斉開放弁(減圧型)

XDVW型
(仕切弁内蔵)

取扱説明書

千住スプリングラー株式会社

T045185

■目 次

本製品をご使用になる前に	1
1. 対象製品及び用途	1
2. 本製品の主な名称	1
3. △ 注意事項	
3.1 設置前の注意	2
3.2 施工上の注意	3~4
3.3 水張り作業(配管内への注水)及び点検時の注意	4~5
3.4 維持管理上の注意	5~6
4. 各部の名称とはたらき	
4.1 バルブ本体の各部名称とはたらき	7
4.2 仕切弁(バタフライ弁)の各部名称とはたらき	8
5. 機能説明	
5.1 平常時	8
5.2 作動状態	9
5.3 放水停止	9
5.4 仕切弁(バタフライ弁)の操作方法	9~10
6. セット操作の手順	
6.1 セット操作	11
7. 異常時の処置方法	12~13
8. 分解・清掃方法	14~16
9. 交換推奨部品	17
10. 製品仕様	18
11. 製品保証について	19

一斉開放弁 XD VW型

取扱説明書



一本製品をご使用になる前に

このたびはXD VW型一斉開放弁をご採用いただきまして、まことにありがとうございます。本製品を安全かつ適正にご使用いただくため、据付け前に本書を必ずお読みください。

本取扱説明書は予告なく改訂する場合があります。改訂により新たな注意事項が記載されることがありますので、本製品をご使用の際は、常に最新版の取扱説明書をご確認くださいませようお願いします。

本書では、わかりやすく説明するため、図の一部を省略または抽象化して表現しています。そのため、実際の製品と異なる場合があります。

■この取扱説明書には安全に使用していただくために、次のようなシンボルマークを使用しています。

表示	表示の意味
 警告	取扱いを誤った場合、使用者が死亡または重傷を負うかまたは、消火機能に重大な悪影響を及ぼす可能性がある場合の注意事項が記されています。
 注意	取扱いを誤った場合、使用者が傷害を負うかまたは、消火機能に悪影響を及ぼす可能性がある場合の注意事項が記されています。

警告

取付け請負業者様の責務として、この「取扱説明書」または本書のコピーを施主様、及びこの設備の管理者に必ずお渡しください。施主様の責務として、この設備、及び機器が常に適切な状態となるように維持管理してください。火災時には、まず安全な場所に避難してください。消防隊が駆けつけた場合には、必ず消防隊の指示に従って行動してください。

1. 対象製品及び用途

この取扱説明書は下記製品に適用いたします。

製品名称	呼び径	取付方向	制御方式	用途
XD VW40	40A	横	減圧型	泡系消火設備
XD VW50	50A			水系消火設備

2. 本製品の主な名称

XD VW型一斉開放弁(以下、開放弁という場合があります)の寸法は、別途「製品仕様図」にてご確認ください。本製品の名称は次のようになっております。本製品のご理解、ならびにお問い合わせの際にご利用ください。本製品の構成部品については7~8ページをご参照ください。

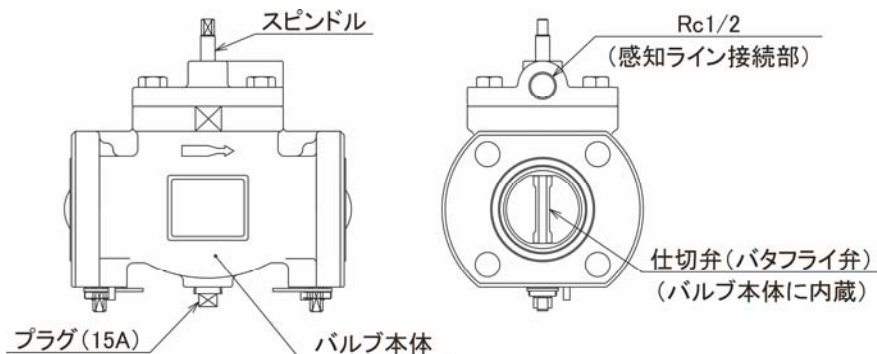


図1

3. ⚠ 注意事項

3.1 設置前の注意

<p>確認</p>	<p>① 設置及び施工・点検に関しては、消防法施行令、施行規則、及び諸法令に沿って行ってください。</p> <p>② 本製品は、「一斉開放弁の技術上の規格を定める省令」に基づき試験された日本消防検定協会の検定合格品です。</p> <p>③ 本製品は、横型取付け専用です。縦型には使用できません。</p> <p>④ 本製品の弁座漏れ量はゼロではありません。規格（一斉開放弁の検定細則）上の試験条件において、下表に示す値まで許容されています。</p> <table border="1" data-bbox="477 488 1216 640"> <thead> <tr> <th>型式(サイズ)</th> <th>規格上の許容値</th> </tr> </thead> <tbody> <tr> <td>XDVW40(40A)</td> <td>0.10 mL/30sec 以下</td> </tr> <tr> <td>XDVW50(50A)</td> <td>0.10 mL/30sec 以下</td> </tr> </tbody> </table> <p>⑤ 本製品には次の消火液を使用してください。</p> <ul style="list-style-type: none"> ・ 水：水道水で、砂・ゴミ等固形物の混入や、腐食性のないもの。 ・ 水成膜泡消火薬剤：日本消防検定協会の検定合格品。 ・ 合成界面活性剤泡消火薬剤：日本消防検定協会の検定合格品。 ・ たん白泡消火薬剤：日本消防検定協会の検定合格品。 	型式(サイズ)	規格上の許容値	XDVW40(40A)	0.10 mL/30sec 以下	XDVW50(50A)	0.10 mL/30sec 以下
型式(サイズ)	規格上の許容値						
XDVW40(40A)	0.10 mL/30sec 以下						
XDVW50(50A)	0.10 mL/30sec 以下						
<p>保管</p>	<p>① 本製品は、直射日光が当たる場所、水がかかる場所、高温・多湿になるような場所、振動の多い場所、腐食性ガスの発生あるいは滞留するような場所に保管しないでください。</p> <p>② 本製品には精密加工部品が組み込まれていますので、丁寧に取扱いのうえ、落とした場合などは使用しないでください。</p>						
<p>設置環境</p>	<p>① 本製品は、水等がかからず粉塵等の発生しない屋内で、直射日光が当たらない場所、高温・多湿にならない場所、振動のない場所、腐食性ガスの発生あるいは滞留しない場所に設置してください。</p> <p>② 使用温度範囲(0～40℃、ただし水の凍結なきこと)内でご使用ください。</p>						
<p>⚠警告</p>	<p>凍結の恐れのない場所に設置してください。管内水の凍結は、機器の破損によるケガや水損事故の発生や、消火機能を失わせてしまう重大な事故原因になります。</p> <p>⚠警告 凍結防止等のため、配管内に不凍液等、膨張係数が大きいものを入れると、配管内の圧力が異常に高くなる可能性があります。</p> <p>⚠警告 設置場所の環境(直射日光や温度変化)により、感知ライン(感知ヘッド側配管内)の圧力が異常に高くなる恐れ(異常昇圧)があります。異常昇圧が予想される場合には、関係機関にご確認のうえ、圧力上昇防止装置または安全弁・リリーフ弁を取付けるなどして異常昇圧を防止する措置を講じてください。配管内の異常昇圧は、本製品や感知ヘッド等の破損事故をまねきません。</p> <p>⚠警告 配管内の凍結または異常昇圧等により本製品が破損すると、破損した部品の落下によって、重大な人身傷害や物損事故をまねく恐れがあります。必要に応じて、落下防止対策を講じてください。</p>						

3.2 施工上の注意

- 取付 ① 取付ける際、メンテナンス等を考慮したスペースを確保してください。メンテナンス等を行うことができなくなります。本部品カバー部の周囲には少なくとも300mm程度の空間が必要です。

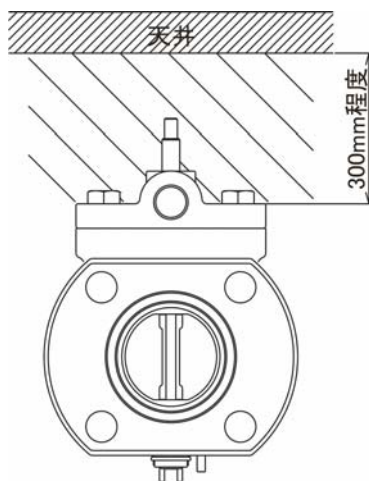


図2

- ② 本製品を取付ける前に、バルブ本体内部に異物等がないことを確認してください。異物等により機能が失われる恐れがあります。
- ③ 本製品を取付ける際、消火液の流れる方向と、バルブ本体の側面に表示されている流れ方向矢印(→印)を合わせて設置してください。逆方向では機能しません。
- ④ 本製品は、スピンドルが完全に締め込まれた状態(ピストンの手動ロック状態)のままで設置してください。スピンドルが開いていると思わぬ放水事故を招く恐れがあります。
- ⑤ 本製品の一次側及び二次側には仕切り弁が内蔵されており、フランジパッキンがありますので、配管への取付けの際に別途、フランジガスケットは必要ありません。
- ⑥ フランジパッキンは本製品の取付け溝部に完全に固定はされない構造となっています。配管への取付けの際、フランジパッキンがめくれるなどしないように取付けてください。フランジパッキンがめくれるなどすると、思わぬ漏水事故等をまねく恐れがあります。本製品の面間に対して、一次側と二次側配管とのフランジ間のスペースに余裕がない状態で本製品を差し込むように設置しようとすると、相手側フランジとの接触によりフランジパッキンがめくれる場合があります。

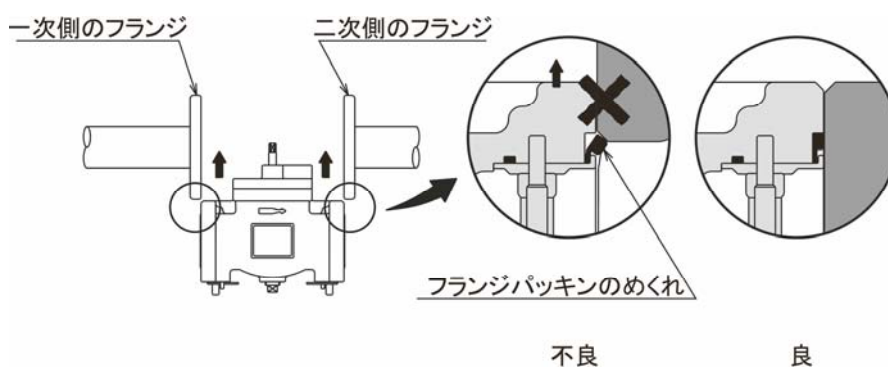
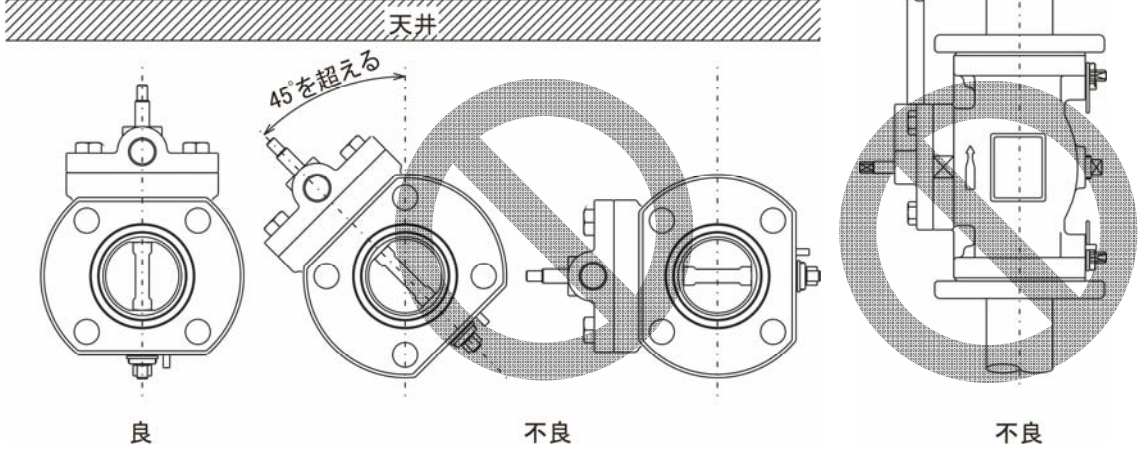


図3

<p>取付 (続き)</p>	<p>⑦ 本製品は、スピンドルが上側になるように取付けてください。スピンドルが真横になるように取付けたり、45° を超えて傾けたり、縦配管に取付けたりしないでください。本製品内部のピストンにあるチャッキバルブが機能しません。また、本製品の二次側を完全に排水することができなくなります。</p>  <p style="text-align: center;">図4</p>
<p>配管</p>	<p>① 本製品にはゴム・樹脂製部品を使用しています。施工の際、悪影響を及ぼすような薬品・溶剤を使用しないでください。正常に機能しなくなる恐れがあります。</p> <p>② 本製品の一次側及び二次側には、仕切弁(バタフライ弁)が内蔵されています。本製品の一次側や二次側に別途、仕切弁を設ける必要はありません。</p> <p>③ カバーに接続する感知ラインの途中にはユニオン等を設け、バルブ内部の清掃等の際に分解できるようにしてください。</p> <p>④ 感知ライン(感知ヘッド側配管内)の圧力が異常に高くなる恐れがある場合には、関係機関にご確認のうえ、圧力上昇防止装置または安全弁・リリーフ弁を取付けるなどしてください。また、必要に応じて圧力チェックのために圧力計等を設けることを推奨します。</p> <p>⑤ 施工の際、配管内に異物が入らないように注意してください。配管工事終了後には、貯水槽を清掃のうえフラッシング等を行い、配管内の異物を取除いてください。異物がシート部等に挟まると、正常に機能しなくなる恐れがあります。</p>

3.3 水張り作業(配管内への注水)及び点検時の注意

<p>水張り</p>	<p>① スピンドルを締め込んでピストンを手動ロックする際は、強く回し過ぎないでください。ネジ部やレンチ掛け部が破損する恐れがあります。</p> <p>② 本製品の耐圧試験圧力は2.0MPaのため、施工や改修工事で設備の耐圧試験を行う際、これを越えないように注意してください。これを越えた場合には、本製品が破損する恐れがあります。</p> <p>③ 感知ライン側から加圧することによる耐圧試験は行わないでください。制御室のみが加圧されるとライナーが破損する恐れがあります。</p> <p>④ 本製品の一次側または二次側に内蔵されている仕切弁(バタフライ弁)を閉止しての設備耐圧試験は行わないでください。仕切弁(バタフライ弁)の耐圧試験圧力は1.5MPaのため、これを越えた場合には、ディスクが破損する恐れがあります。</p> <p>⑤ 仕切弁(バタフライ弁)にはロック機構がありますので、開閉操作は必ずロックを解除して行ってください。また、ストッパーに接触してからは、無理に回さないでください。仕切弁(バタフライ弁)の操作が不完全になります。操作には専用ハンドルを使用してください。</p> <p>⑥ 水張りの際は、本製品のスピンドルを締め込んでピストンを手動ロックしてから、ポンプを起動してください。手順を誤ると思わぬ漏水事故をまねく恐れがあります。</p> <p>⑦ 水張りの際、感知ラインに空気溜まりが生じないように、手動起動弁を開けて空気を抜きながら注水してください。</p>
------------	--

水張り (続き)	<p>⑧ 放射試験等の実施により、必要に応じたピストンの開き具合をスピンドルにより調整してください。</p> <p>⑨ 水張り作業後、漏れの箇所がないことを確認してください。</p>
動作 確認	<p>① 手動起動弁の開放により、本製品が作動し、二次側へ消火液が放出されることを確認してください。また、手動起動弁の閉止により、本製品が復帰し、二次側への放水が止まることを確認してください。</p> <p>② 手動起動弁の閉止操作はゆっくりと行ってください。急閉止すると、ウォーターハンマー(水撃)が発生する恐れがあります。</p> <p>③ 本製品が異常と思われる場合は、12～13ページの「異常時の処置方法」をお読みのうえ、対処をお願いします。</p>

3.4 維持管理上の注意

保守	<p>① 火災時に確実に機能を発揮させるため、必ず消防用設備等の定期点検義務を守り、機能を維持してください。不良事項が発見された場合は、交換するなどの適切な処置を行ってください。</p> <p>② 本製品の保守点検、及び部品の交換等は、設備及び機器について熟知した有資格者、または専門業者が行ってください。</p> <p>③ メンテナンス(動作確認や排水作業等を含む)及び部品交換等の際は、不要な警報を出さないための措置をしてください。</p> <p>④ 本製品は、必ず使用圧力範囲(0.15～1.4MPa)内で使用してください。過大な圧力が加わった場合、本製品を含めた設備の機器類に変形や破損を生じさせ、重大な機能障害や損壊事故を起こす恐れがあります。</p> <p>⑤ 一次側及び感知ライン(感知ヘッド側配管内)には消火液が張られています。厳冬時、凍結の恐れが予想される場合には適切な凍結対策を行ってください。</p> <p>⑥ 本製品の使用環境温度範囲は0～40℃(ただし、水の凍結なきこと)としてください。</p> <p>⑦ 高所での作業は安全対策を講じたうえで行ってください。</p> <p>⑧ 手動起動弁の閉止操作はゆっくりと行ってください。急閉止すると、ウォーターハンマー(水撃)が発生する恐れがあります。</p> <p>⑨ 内部部品に塗布されている潤滑剤は拭き取らないでください。作動の際、内部部品がスムーズに動かなくなる場合があります。潤滑剤が不足した場合は、シリコン系グリースを適量リング表面全周に塗布してください。</p> <p>⑩ メンテナンス等で部品を再度取付ける際は、必要以上のトルクで締付けしないでください。破損の原因になります。</p> <p>⑪ メンテナンス等でリング等のゴム部品を交換の際は、シリコン系グリースを塗布し、傷や異物等の付着がないことを確認のうえ取付けてください。</p> <p>⑫ 設備の増設・改修工事等において、本製品の一次側圧力を下げる場合は、安全のため、スピンドルまたは一次側の仕切弁(バタフライ弁)を全閉にしてから行ってください。バルブ内部のピストンにあるチャッキバルブの弁座漏れ量はゼロではありません。制御室の圧力が低下している場合、工事後に再度圧力を上昇させた際に、一時的にピストンが開き、消火液が二次側へ流出してしまう恐れがあります。</p> <p>⑬ 本製品が異常と思われる場合は、12～13ページの「異常時の処置方法」をお読みのうえ、対処をお願いします。</p> <p>⑭ 本製品にはゴム・樹脂部品を使用しており、経年により劣化しますので、故障する可能性が高くなります。定期的に点検やメンテナンス等を行い、適正な維持管理をお願いします。</p>
----	--

<p>保 守 (続き)</p>	<p>⑮ 設置環境や使用状況等により異なりますが、本製品のオーバーホールについては、設置後おおよそ10年を目安としてください。なお、弊社では、オーバーホール等に必要な交換部品の供給期間を、本製品の製造中止日からおおよそ10年としています。部品によっては、納期に期間を要する場合や、供給できない場合がありますので事前に弊社までお問い合わせください。交換推奨部品については17ページをご参照ください。</p> <p>⑯ 設置から一定期間を経過したものについては、オーバーホールを行っても機能を修復することができない場合があります。予防保全の観点からも、経年劣化等により修復不可能な不具合が発生する前に、機器の更新が図られるようご検討ください。設置環境や使用状況等によっても異なりますので、一概には言えませんが、耐用年数は20年を目安としてください。</p>
<p>⚠警告</p>	<p>本製品のスピンドルが所定の位置(開度)になっていることを常に確認してください。スピンドルが閉じているとピストンが開放できず、消火機能が失われます。</p>
<p>⚠警告</p>	<p>一次側、二次側の仕切弁(バタフライ弁)は、平常時(警戒時)全開にしてください。閉じてしまうと消火機能が失われます。</p>
<p>⚠警告</p>	<p>夏場の天井面付近は高温になり、感知ライン(感知ヘッド側配管内)の圧力が異常に高圧になることが予想されます。必要に応じた圧力チェックをお願いします。制御室内の圧力が上昇した場合には、専門業者にご相談のうえ、手動起動弁をゆっくりと一時的に微開にするなどの圧力を下げするための処置が必要です。(開き過ぎると本製品が作動する恐れがありますので注意してください。)</p>

4. 各部の名称とはたらき

本製品の理解、ならびにお問合せの際にご利用ください。

4.1 バルブ本体の各部名称とはたらき

主弁には、ピストン方式を採用しており、一次側、二次側、制御室の3部屋に分かれています。制御室が減圧すると、ピストンが開き、制御室が蓄圧されると、ピストンが閉止します。このように、本製品は「減圧型」の弁制御方式になっています。

No.	名称	材質	個数	備考	No.	名称	材質	個数	備考
1	ボディ	FC200	1		9	Oリング	NBR	1	G90
2	カバー	FC200	1		10	Oリング	NBR	1	G75
3	ピストン	FC200	1	電着塗装	11	圧縮コイルバネ	SUS304	1	
4	ライナー	PPS	1		12	Oリング	NBR	1	P11
5	スピンドル	C3604	1		13	シートワッシャー	POM	1	
6	キャップ	POM	1		14	六角ボルト	SWCH	4	M12
7	ボール	SUS304	1		15	プラグ	FCMB	1	15A
8	シートパッキン	NBR・SPCC	1						

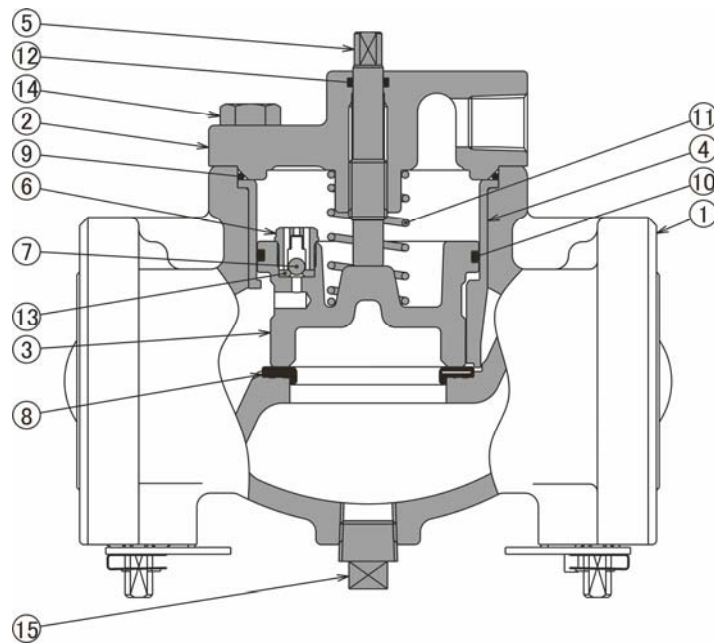


図5

4.2 仕切弁(バタフライ弁)の各部名称とはたらき

本製品の一次側及び二次側には、仕切弁(バタフライ弁)が内蔵されています。本製品のセット、及び設備のメンテナンスを行ううえで、止水する際に閉操作します。平常時は必ず全開状態にしておきます。

No.	名称	材質	個数	備考	No.	名称	材質	個数	備考
1	フランジパッキン	NBR	2		6	Oリング	NBR	2	P9
2	ハウジング	PPS	2		7	C型止め輪	SUS304	2	呼び10
3	ディスク	NBR・SUS304	2		8	板バネ	SUS304	2	
4	Oリング	NBR	2	40A: G50 50A: G60	9	ブッシュ	C3604	2	
5	ステム	SUS420	2		10	ロックレバー	SUS304	2	
					11	スプリングピン	SUS420	2	波型φ5

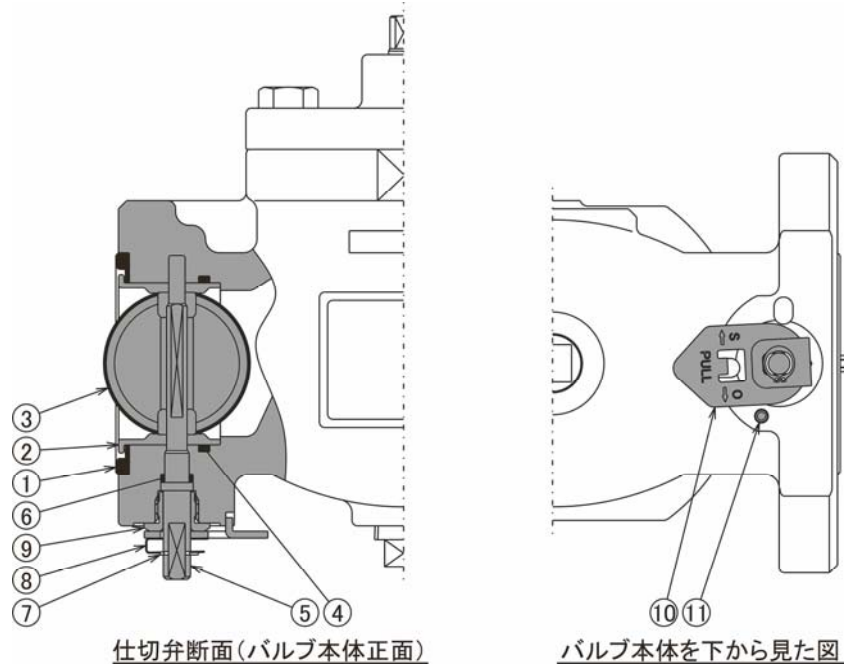


図6

5. 機能説明

5.1 平常時

一次側から導入された消火液は、一斉開放弁内部のピストンにあるチャッキバルブを通過して制御室に導入され、さらに感知ラインへ充填されます。制御室(感知ライン)内の消火液の力(加圧水)によってピストンは押圧され、弁座シートに着座しています。

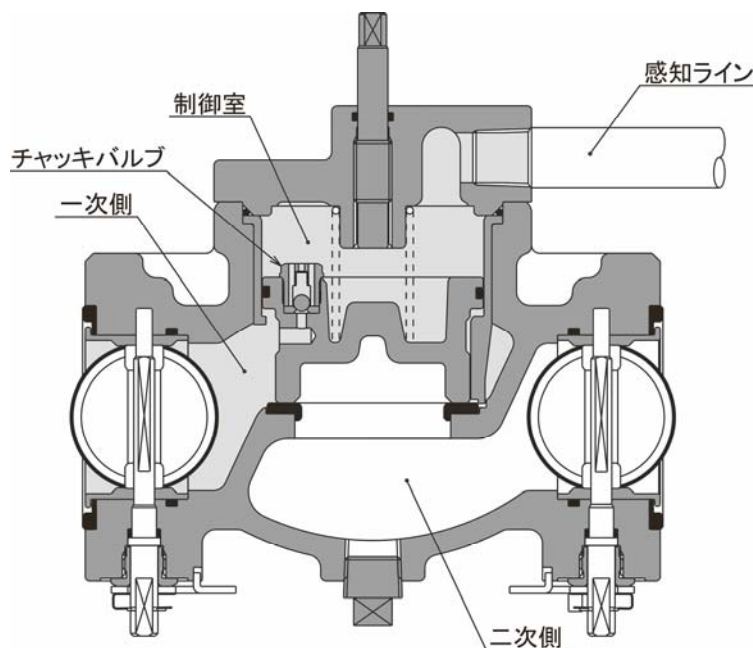


図7

5.2 作動状態

火災時に感知ヘッドの作動や、手動起動弁の開放によって、感知ラインから消火液が排出されると、制御室の圧力が急激に低下してピストンが押し上げられ、一次側の消火液が二次側へ流れ、二次側に取付けられたフォームヘッドまたは開放型ヘッド等から放出されます。

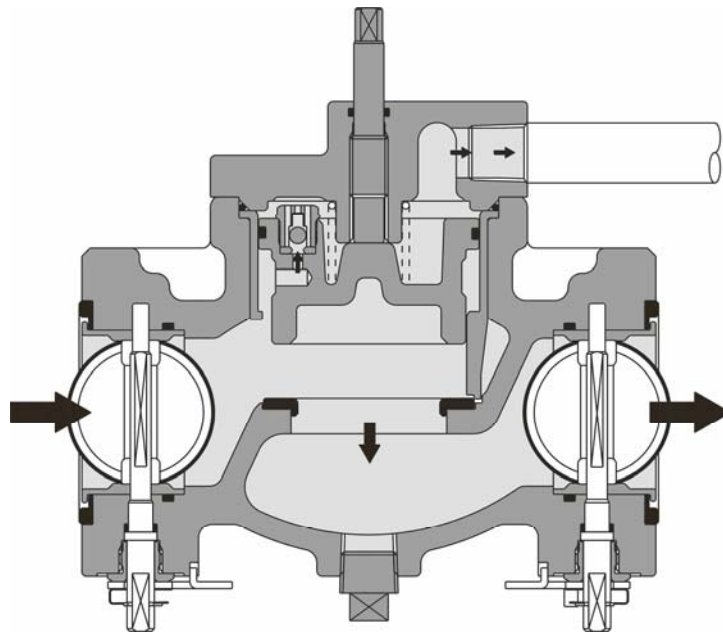


図8

5.3 放水の停止

一斉開放弁の系統元に設置されている流水検知装置の一次側の制御弁（または、本製品一次側の仕切弁）を閉じると、フォームヘッド等からの放出が止まります。

⚠ 注意： 制御弁を閉じて放水を停止する作業は、火災が完全に鎮火したことを確認してから行ってください。

5.4 仕切弁（バタフライ弁）の操作方法

本製品に内蔵されている仕切弁（バタフライ弁）には、開状態または閉状態を保持するためのロック機構があります。操作の際は、このロック機構を適正に解除してください。

仕切弁（バタフライ弁）が開状態であれば、ロックレバーは流れ方向に対して平行になります。また、仕切弁（バタフライ弁）が閉状態であれば、ロックレバーは垂直になります。

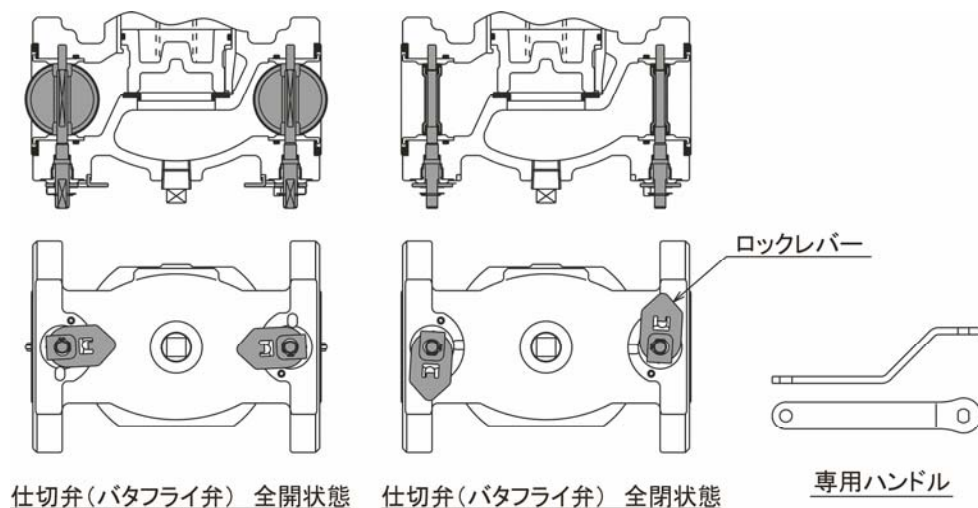


図9

ロックを解除する際は、ロックレバーの突起部がバルブ本体の溝部から外れる(出る)まで、ロックレバーの先端を持上げます。

下図10に示すように、一次側の仕切弁(バタフライ弁)を閉操作する際は、ロックレバーの先端を持上げてロックを解除しながら、専用ハンドルを使用して、ステムを90度右回転させます。(二次側の仕切弁の場合も下図11に示すように、右回転させます。)

全閉位置になると、ロックレバーの突起部がバルブ本体の閉側の溝部に入り、ロック状態となります。

一次側の仕切弁(バタフライ弁)を開操作する際は、ロックレバーの先端を持上げてロックを解除しながら、専用ハンドルを使用して、ステムを90度左回転させます。(二次側の仕切弁の場合も左回転させます。)

全開位置(ロックプレートがスプリングピンに接触)になると、ロックレバーの突起部がバルブ本体の開側の溝部に入り、ロック状態となります。

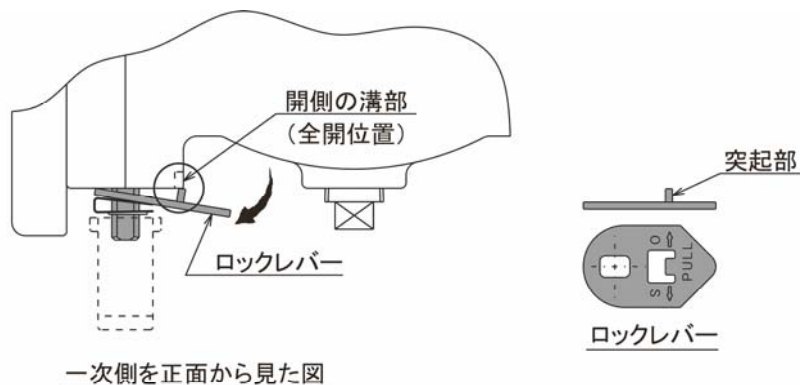
⚠ 注意: 開閉操作の際は、必ずロックを解除してください。解除せずに、無理にステムを回すと、ロックレバーが破損し、仕切弁(バタフライ弁)の操作が不完全になります。

⚠ 注意: ロックレバーが開位置でのストッパーとなるスプリングピン、または閉位置でのストッパーとなる接続側のフランジに接触してからは、無理にステムを回さないでください。ロックレバーが破損し、仕切弁(バタフライ弁)の操作が不完全になります。

—お願い—

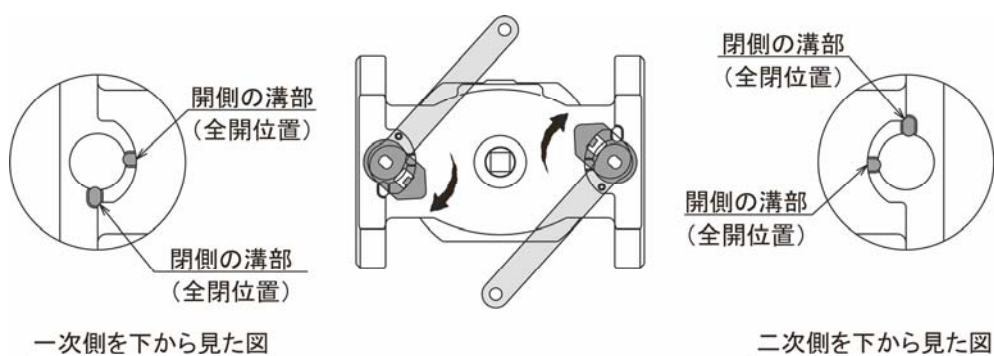
本製品の作動確認のため、バルブ本体の排水用プラグの箇所に配管等を接続する際は、先に専用ハンドルで仕切弁(バタフライ弁)を試験時の開閉状態としてください。

仕切弁(バタフライ弁)の全閉時には、専用ハンドルのグリップ部が排水用プラグのねじ部(15A)の真下に位置します。そのため、排水用プラグの箇所に配管等を接続したままでは、専用ハンドルのグリップ部が配管等に当たってしまい、仕切弁(バタフライ弁)の開閉操作ができなくなります。(その際はモンキーレンチ等での対応をお願いします。)



- ① ロックレバーの突起部がバルブ本体の溝部(開側)から外れる(出る)まで持上げてロックを解除する。

図10



- ② ロックを解除した状態で、ロックレバーの突起部がバルブ本体の溝部(閉側)に入るまで専用ハンドルを用いて90度回す。

図11

6. セットの手順

6.1 セット操作

- ① 一次側の仕切弁（バタフライ弁）が閉止された状態で、本製品のスピンドルが締め込まれピストンが手動ロックされていることを確認してください。二次側の仕切弁（バタフライ弁）を全閉にしてから、一次側の仕切弁（バタフライ弁）を徐々に開け、一斉開放弁内（感知ライン）に通水してください。この時、手動起動弁は全開にしておきます。手動起動弁より空気を排出しながら通水した後、手動起動弁を全閉にし、所定の圧力（ポンプ締切圧等）にします。
- ② スピンドルは、放射試験等の実施により、必要に応じたピストンの開き具合となるよう調整してください。二次側の仕切弁（バタフライ弁）、手動起動弁を全開にし、スピンドルを左回転すると本製品の二次側へ放出されます。泡消火設備等で区域毎の圧力調整が必要な場合は、フォームヘッド等より実際に水等を放出しながら、スピンドルの締め込み具合で調整してください。

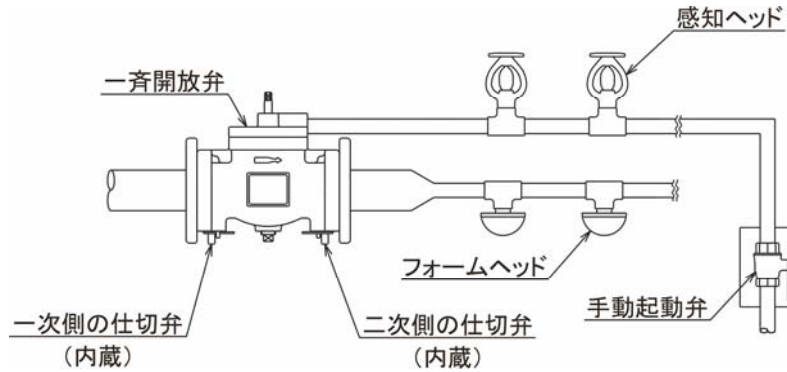


図12

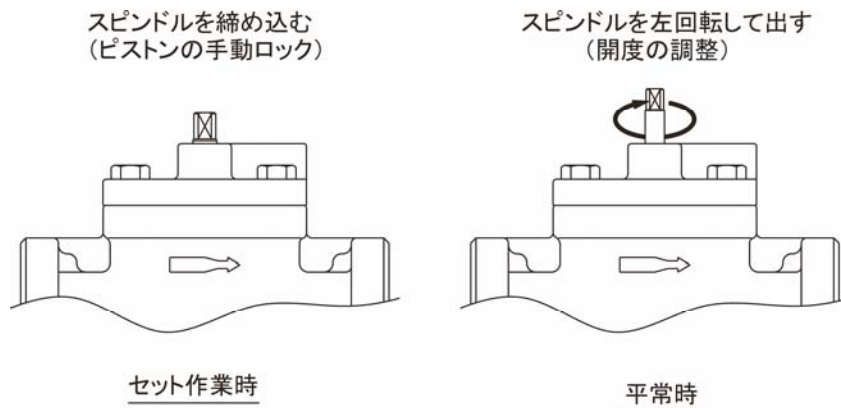
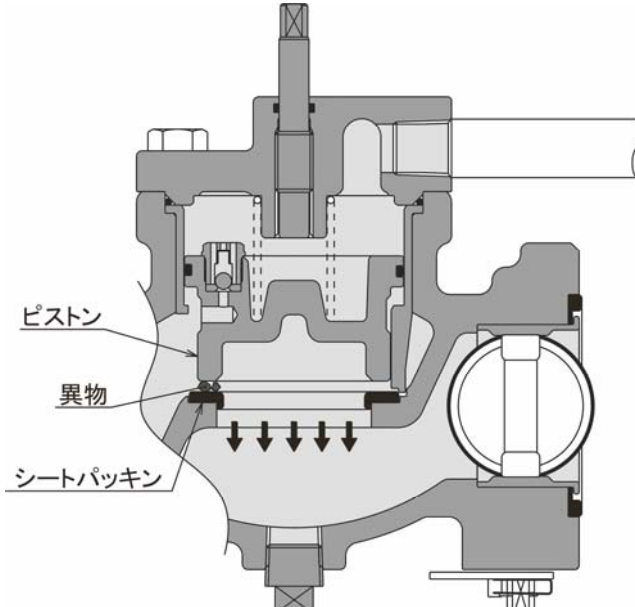


図13

7. 異常時の処置方法

不要な警報を出さないための措置をしてから、部品交換等を行ってください。

症 状	主 な 原 因	処 置 方 法
1. 二次側への漏れ。 (フォームヘッド等からの漏れ)	1-1 ピストンとシートパッキンとの間に異物が挟まっている。(下図14参照)	1-1-1 バルブ本体内部の異物を取除く。 ① 二次側の仕切弁(バタフライ弁)を閉じる。 ② バルブ本体のプラグ(15A)を外し、排水用の配管等を取付ける。 ③ 手動起動弁を開け、フラッシングする。 ④ 手動起動弁を閉じる。 ⑤ 漏れが止まった場合は、元の状態へ戻す。
		1-1-2 上記「1-1-1」の処置でも消火液が止まらない場合は、分解のうえ清掃を行う。(14～16ページの「分解・清掃方法」を参照)
 <p>図14</p>		
	1-2 分解・再組立ての際の、カバーのOリングの組立位置(順序)の誤りにより、ピストンが着座できない。	1-2-1 14～16ページの「分解・清掃方法」を参照し、正しい位置に組立てる。Oリングやライナーが損傷している場合は、新しいものに交換する。
2. 仕切弁(バタフライ弁)の弁座漏れ。	2-1 ディスクとハウジングとの間に異物が挟まっている。	2-1-1 フラッシングする。 △注意: フォームヘッド等に、水流により取除かれた異物が付着した場合は、機能に悪影響を及ぼしますので、除去してください。
	2-2 完全に閉止できていない。	2-2-1 専用ハンドルを用いて、ロックレバーの突起部がバルブ本体の溝部に入り、ロックされるまで回す。(9～10ページの「仕切弁の操作方法」参照)

症 状	主 な 原 因	処 置 方 法
3. カバー部からの漏れ。	3-1 バルブ本体とカバーとの間のOリングが損傷している。	3-1-1 カバーを外し、Oリングが損傷している場合は新しいものと交換する。(14～16ページの「分解・清掃方法」を参照)
	3-2 分解・再組立の際の、カバーのOリングの組立位置(順序)の誤り。	3-2-1 14～16ページの「分解・清掃方法」を参照し、正しい位置に組立てる。Oリングやライナーが損傷している場合は、新しいものに交換する。
4. 開放弁が作動しない。(二次側へ放水しない)	4-1 スピンドルが締め込まれた状態(ピストンの手動ロック状態)になっている。	4-1-1 スピンドルを左回転し、全開または適切な位置にする。
	4-2 仕切弁(バタフライ弁)が閉じている。	4-2-1 仕切弁(バタフライ弁)を全開にする。(9～10ページの「仕切弁の操作方法」参照)
5. 開放弁が復帰しない。(開放弁をセットできない)	5-1 チャッキバルブ内に異物が詰まり、制御室への通水が妨げられている。	5-1-1 チャッキバルブの清掃を行う。(14～16ページの「分解・清掃方法」を参照)

◎故障と思われる場合は、点検会社へ連絡してください。

◎弊社による現地修理については、実費にて承ります。

8. 分解・清掃方法

この項では、バルブ内部のシート面に異物等を挟み込んでしまったなど、内部の清掃が必要となった場合の対処方法を説明します。

- <1> 一次側、二次側の仕切弁(バタフライ弁)を閉止してください。
- <2> 手動起動弁をゆっくり開け、感知ラインの消火液を排出し、内部の圧力をゼロとしてください。
- <3> 感知ライン(カバーとの接続配管)、カバーボルト(六角ボルト)を外し、カバーを取外してください。
- <4> ピストンの中央にあるスプリングを取除いてください。ピストン内には残水がありますので、ウエス等で拭き取ってください。
- <5> ピストンとライナーを引き抜いてください。手でピストンが抜けにくい場合は、プライヤー等でピストン中央部をつかみ、引き抜いてください。

- ⚠ 注意: 高所での作業は、安全対策を講じてから行ってください。
- ⚠ 注意: カバーを取外す際は、内部にあるスプリングの反力によってカバーを落下させないように注意し、カバーを手で押えながら作業してください。
- ⚠ 注意: ピストンを取外す際は、側面のOリングが見え始めたら徐々に力を緩め、ゆっくり引き上げてください。勢い余るとピストンを落下させてしまうことがありますので注意してください。
- ⚠ 注意: Oリング装着部や摺動部に傷をつけないようにしてください。動作不良や漏れの原因となります。

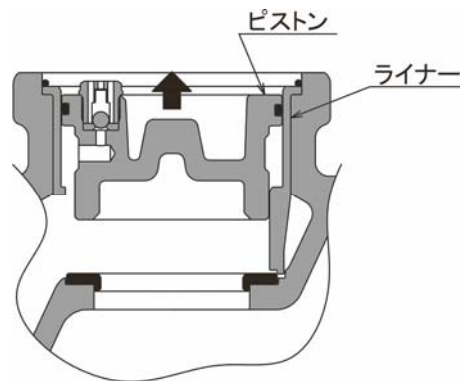


図15

<6> 取外したピストン、及びバルブ本体内部にあるシートパッキンを取り出し、シート面等の清掃を行ってください。また必要に応じて、シートパッキンを交換してください。

⚠ 注意：ピストン側面に装着されているリングの潤滑剤は拭き取らないでください。拭き取ってしまうとピストンがスムーズに動かなくなる場合があります。潤滑剤が不足した場合は、シリコン系グリスを別途ご購入のうえ、適量をリング表面全周に塗布してください。

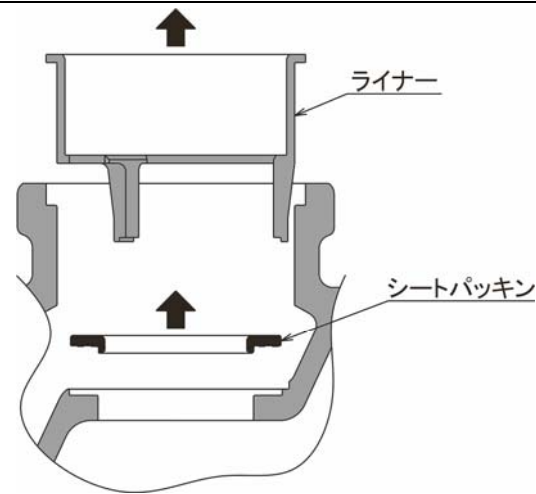


図16

<7> チャッキバルブの清掃方法

- ・ピストンに取付けられているチャッキバルブのキャップを取外し内部にあるボールを取除き、ゴミや異物等があれば除去してください。このとき、内部に組み込まれているボールを紛失しないようにしてください。(シートワッシャーも外れた場合は、それも紛失しないようにしてください。)
- ・チャッキバルブまわりの清掃をした後、チャッキバルブのキャップ、ボール、シートワッシャーを元通りピストンに組み込んでください。このとき、キャップは樹脂製ですので、必要以上の力で締め付けないでください。

⚠ 注意：チャッキバルブのキャップの締め付けトルクは1.5N・m以下としてください。過大な力で締め込むと破損する恐れがあります。

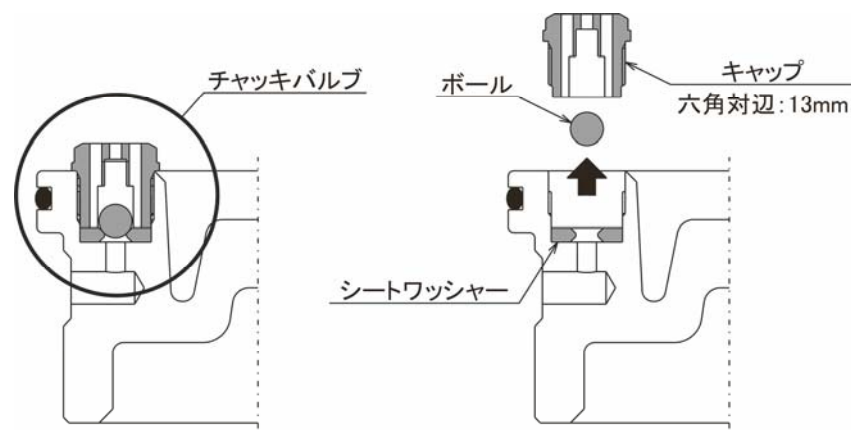


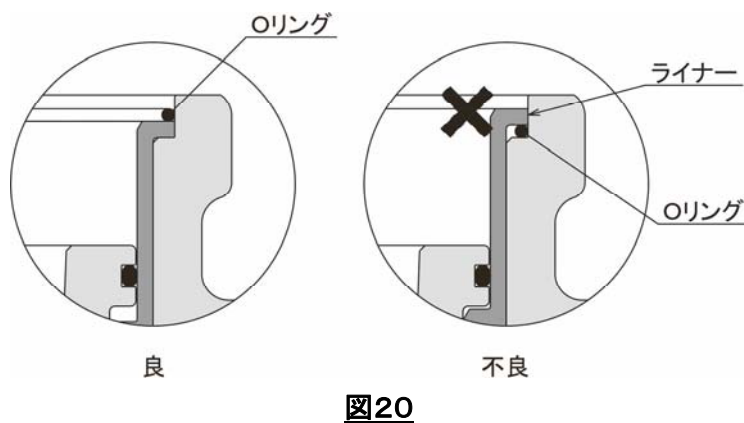
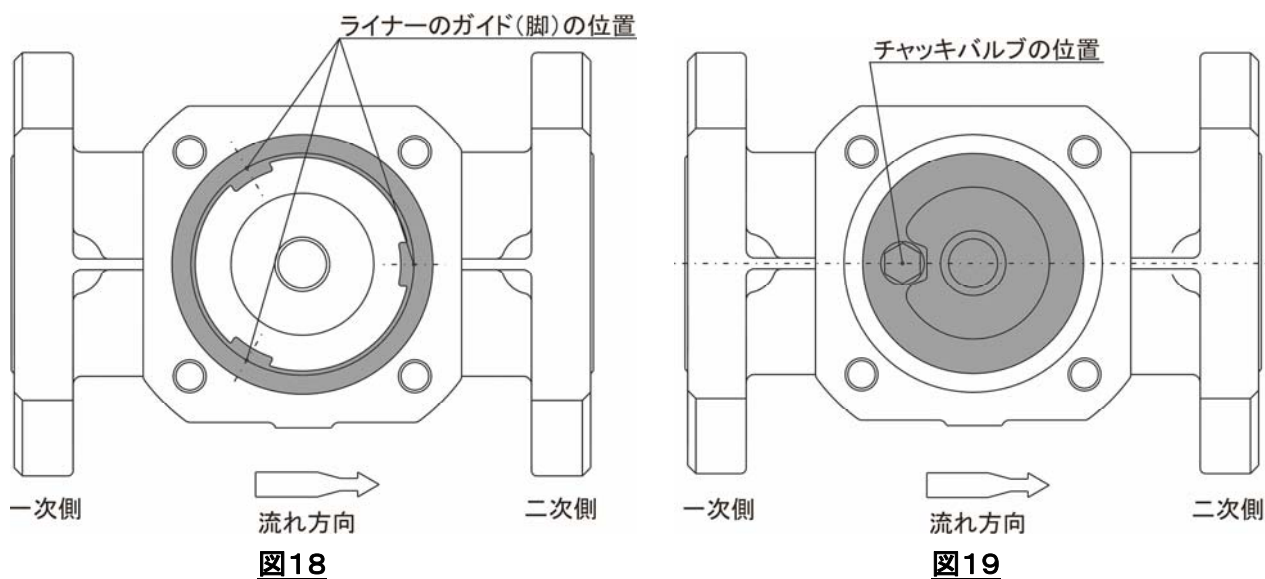
図17

<8> 分解・清掃後の再組立て

- ・ライナーは向きに注意し、ライナーにある3本のガイド(脚)の位置が、下図18のようになるよう組み込んでください。
- ・ピストンをライナー内に挿入してください。ピストンはチャッキバルブのある位置が、下図19のようになるよう組み込んでください。
- ・カバーのOリングをライナーの上に装着し、カバーを取付けてください。

⚠ **注意:** ライナーより先にカバーのOリングを取付けないよう注意してください。ライナーの下にカバーのOリングがある状態でカバーを取付けると、ライナーが破損し、漏れの原因となります。

⚠ **注意:** カバーを取付ける際、ゆがんだ状態のままカバーボルト(六角ボルト)を締め付けると、Oリングを傷つけることになります。カバーを取付ける場合は、カバーボルトを対角順に、均一に締め付けてください。漏れの原因となります。



9. 交換推奨部品

本製品のオーバーホール等を行う際には、下表の部品No.①～③を交換することを推奨します。他の部品については、経年劣化等の影響度合いによって、必要に応じての交換をお勧めします。

製造時期によっては部品の仕様変更になっている場合があります。本取扱説明書が同梱されていたバルブと異なる年代のものをオーバーホール等する場合は、弊社までお問い合わせください。下表と異なる部品が必要になる場合があります。

部品名称	備考
①シートパッキン	各サイズ共通。
②ピストン側面用Oリング(G75)	各サイズ共通。
③カバー用Oリング(G90)	各サイズ共通。

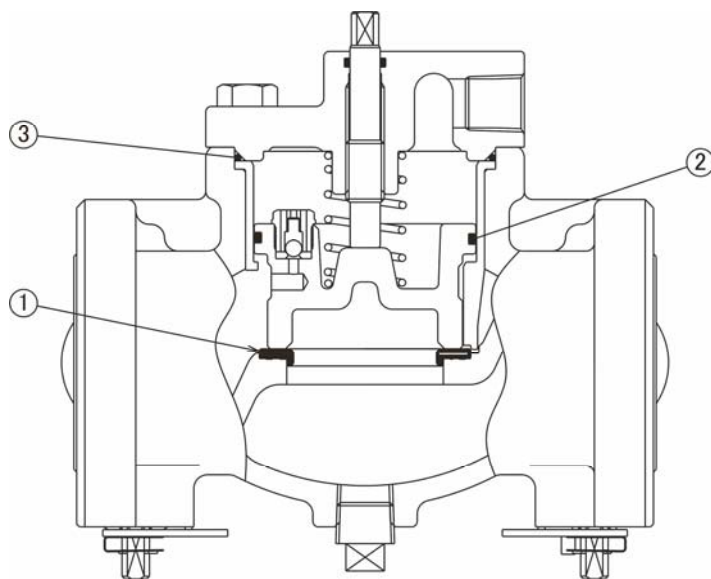


図21

10. 製品仕様

製品記号	XDVW40	XDVW50
呼び径	40A	50A
型式番号	開第24～9号	開第24～10号
最大流量	450L/min	700L/min
圧力損失値 (直管相当長さ)	0.112MPa (12.2m)	0.122MPa (18.9m)
分類	減圧型	
呼び	10K	
取付方向	横	
使用圧力範囲	0.15～1.4 MPa	
耐圧試験圧力	2.0 MPa	
使用温度範囲	0℃～40℃ (ただし、水の凍結なきこと)	
作動圧力比	2.5 : 1 (面積比)	
質量	約11kg	約12kg

11. 製品保証について

■保証期間

保証期間は引渡し日より、1年間です。

■保証範囲と免責事項

- (1) 取扱説明書(または取扱上の注意事項)に従った正常なご使用状態で故障した場合には、代替品または必要な交換部品の提供を無償で行います。
- (2) 保証期間内であっても、次のような場合には有償になります。
 - ① 取扱説明書(または取扱上の注意事項)や別途取り交わした仕様書等の記載内容に反するような使用、または改造や分解、修理、調整による故障及び損傷。
 - ② お引渡し後における不適切な取扱い(保管上の不備、移動時の落下等)による故障及び損傷。
 - ③ 火災、塩害、ガス害、寒波、異常高温や、気象災害(洪水、大雪、強風、竜巻、落雷等)または、地象災害(地震、津波、土砂崩れ、火山現象等)による故障及び損傷。
 - ④ 特殊環境条件下(腐食環境等)での使用における故障及び損傷。
 - ⑤ ご使用に伴うキズ、汚れによる故障及び損傷。
 - ⑥ 異物等の流入や噛み込みに起因した故障及び損傷。
 - ⑦ 接続している他の機器に起因して本製品に故障を生じた場合。
 - ⑧ 一度使用した本製品の再利用に伴う故障及び損傷。
 - ⑨ 本製品の設計仕様条件として与えられなかった条件での使用、または与えられた条件からは予知できなかった事象に起因した故障及び損傷。
 - ⑩ 実用化された技術では予測困難な現象に起因した故障及び損傷。
 - ⑪ ご使用に伴う本製品の経年変化(変色、変質、変形、摩耗、付着等)。
 - ⑫ 販売及び取扱いの経緯が明確でない場合。
- (3) 保証期間経過後の修理、交換等は有償とさせていただきます。
- (4) 本書によって、お客様の法律上の権利を制限するものではありませんので、保証期間経過後の修理等についてご不明の場合は、取扱販売店または最寄りの弊社営業所にお問合せください。
- (5) ここでいう保証は、本製品単体の保証を意味するもので、本製品の故障により誘発される損害は除かせていただきます。

記 事 欄

千住スプリングラー株式会社

本 社	〒120-0038	東京都足立区千住橋戸町 23 番地
	電 話	(03) 3870-5011
	F A X	(03) 3881-3199
大阪営業所	〒532-0003	大阪府大阪市淀川区宮原 3-5-24
		新大阪第一生命ビル 3F
	電 話	(06) 6391-6822
	F A X	(06) 6391-8805
福岡営業所	〒816-0912	福岡県大野城市御笠川 5-3-13
	電 話	(092) 513-0823
	F A X	(092) 504-1025