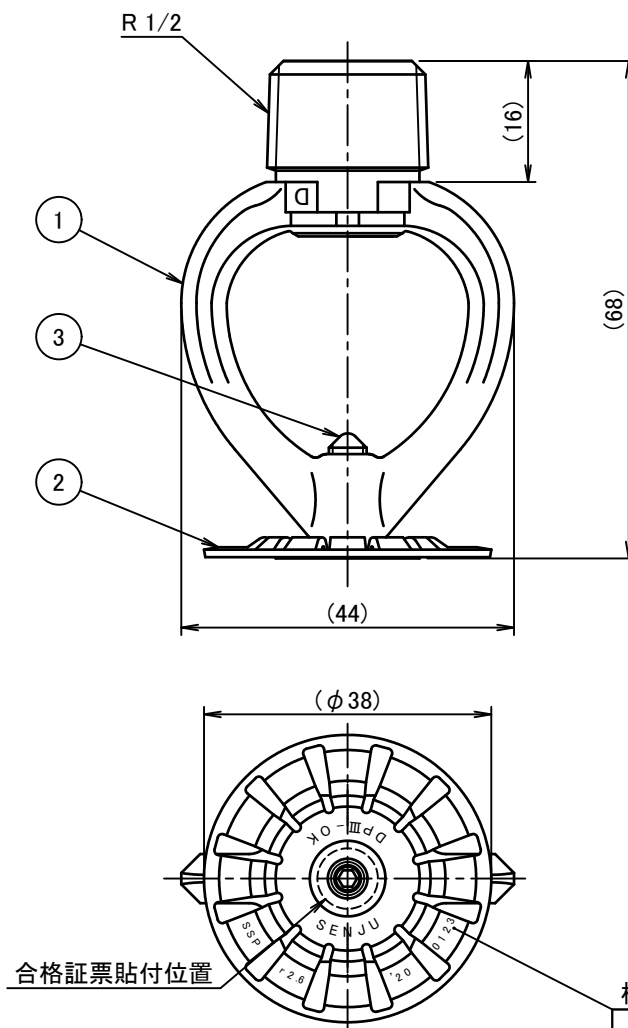


仕様	
型式	開放型ヘッド
型式番号	特評第267号 <sup>※1</sup>
製品記号	DPⅢ-OK
有効散水半径	r2.6
取付方向	下向き
取付高さ	10m以下
使用圧力範囲	0.1 ~ 1.0 MPa

番号	名称	材質	個数	備考
1	フレーム	CAC406	1	
2	デフレクター	C2680	1	
3	インプレスネジ	SUSXM7	1	

※1 評価内容については、評価番号「評消虎第34号」による。  
 また、本製品は下記の感熱開放継手に接続して使用できます。

製品名称	型式番号	摘要
NKTⅢ72	特評第265号	ヘッド接続個数最大2個
NKTⅢ96	特評第271号	ヘッド接続個数最大2個



- 標示
- 製品名 : DPⅢ-OK
  - 散水半径 : r2.6
  - 取付方向 : SSP
  - 製造年 : '20(例)
  - ロットNo. : 0123(例)

図面名称 開放型ヘッド DPⅢ-OK (特定初期拡大抑制機器)	作成年月日	2020/08/25	図面番号	版数
	投影法	3角法	J087240	A
	尺度	1 / 1	千住スプリンクラー株式会社	