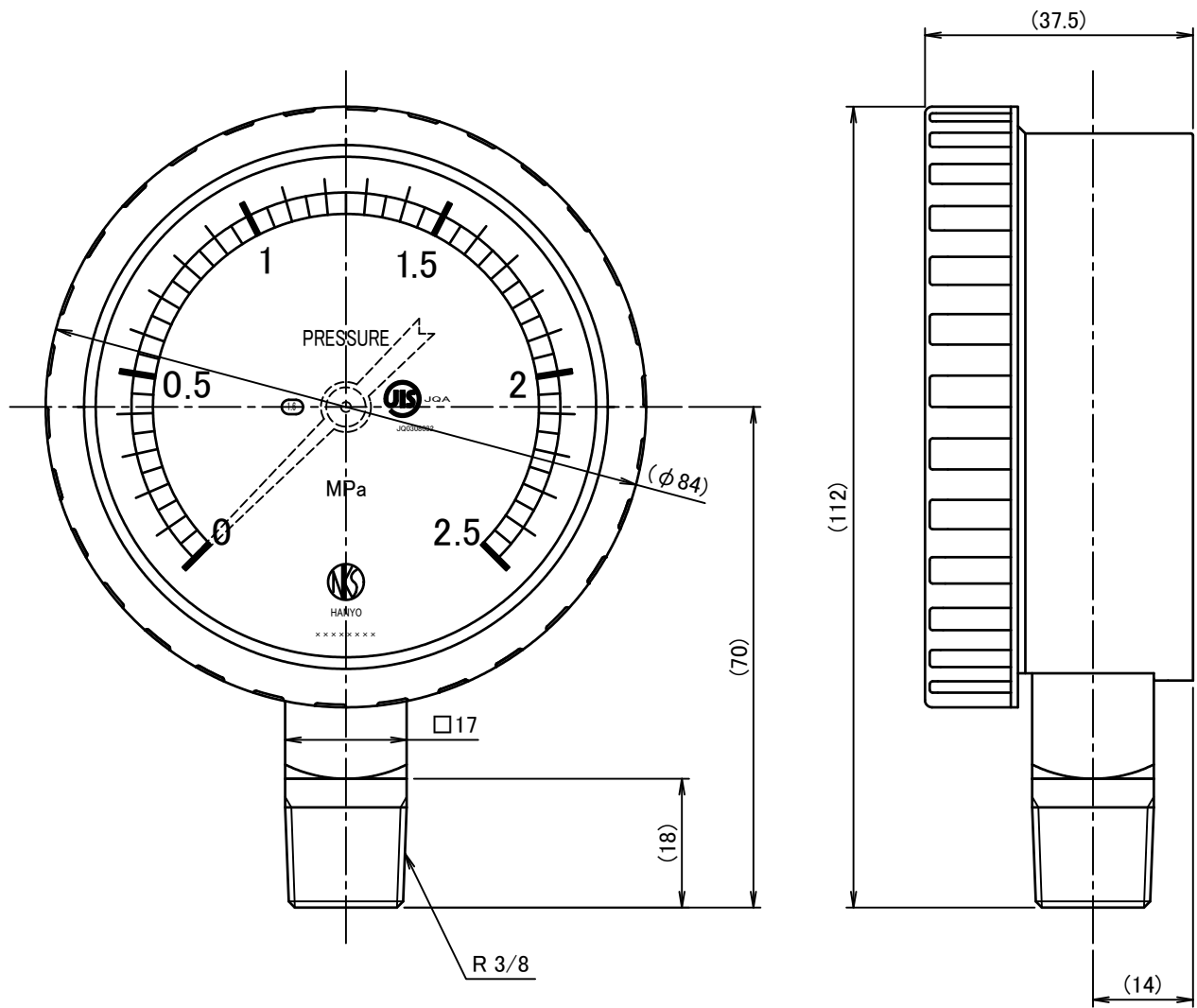


番号	名称	材質	備考
	圧力計	—	JIS 1.6級



製造社名	長野計器株式会社
型番	GS71-181
精度	±1.6% F.S.

図面名称	作成年月日	2020/08/17	図面番号	版数
圧力計 GS71-181 (2.5MPa- $\phi 75$ )	投影法	3角法	J720140	A
	尺度	1 / 1		
				千住スプリンクラー株式会社