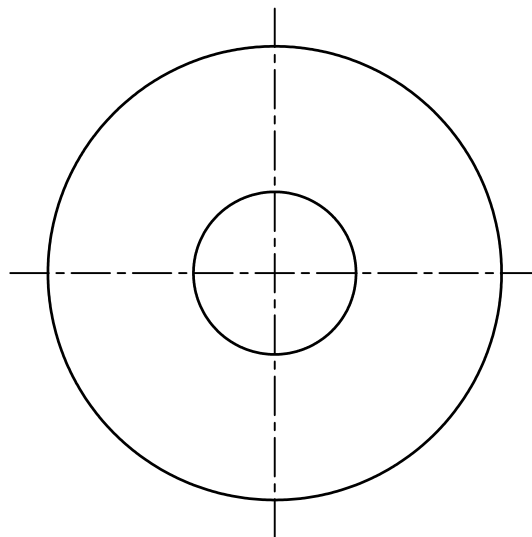
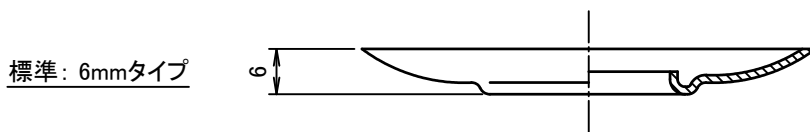
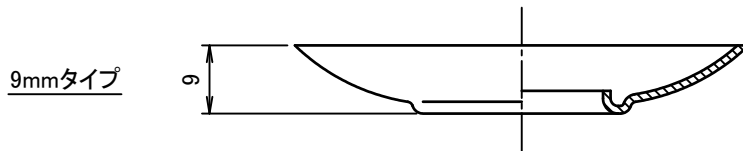
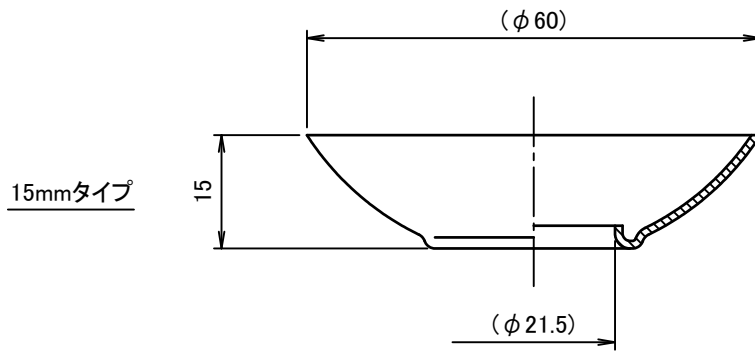


番号	名称	材質	備考
	シーリングプレート S	C2801	Crメッキ

適用機種	
DQPシリーズ	
DPシリーズ	
DP-F	SDQP
FDP	
NFP-H	NFP-L
XP-II	XP-V II
DH	DHC



※ シーリングプレートの厚さは3種類ありますので、ご指定ください。(標準は6mmになります。)

図面名称 シーリングプレート S	作成年月日	2020/08/24	図面番号	版数
	投影法	3角法	J030010	B
	尺度	1 / 1	千住スプリングラー株式会社	