


# 試験装置SR30、SR43、SR30V付、SR43V付 (流量定数K30またはK43)

## 取扱説明書

千住スプリンクラー株式会社

このたびは当社の試験装置をご採用いただきまして、まことにありがとうございます。本製品は、スプリンクラー設備の各系統の末端等に設置し、設備の試験を行なう際に使用するものです。本製品を安全かつ適正にご使用いただくため、据付け前に必ずお読みください。

■この取扱説明書には安全に使用していただくために、次のようなシンボルマークを使用しています。

表 示	表示の意味
 <b>注意</b>	取扱いを誤った場合、使用者が傷害を負うかまたは、消火機能に悪影響を及ぼす可能性がある場合の注意事項が記されています。

### 1. 対象製品及び用途

この取扱説明書は下記製品に適用いたします。

製品記号	仕 様	ノズルの流量定数	用 途
試験装置 SR30	ボール弁	K30	水道直結方式以外 の設備
試験装置 SR43	ボール弁	K43	
試験装置 SR30V付	スリース弁+ボール弁	K30	水道直結方式 の設備 <sup>※1</sup>
試験装置 SR43V付	スリース弁+ボール弁	K43	

※1. スリース弁以外の製品は日水協の認証品ではありません。水道直結方式の設備において、日水協認証品以外の製品を常時設置する可否につきましては、水道事業体殿へご相談ください。

### 2. 構成部品

試験装置は、以下の部品により構成されております。部品が全部そろっているかご確認いただき、ノズルに表示されている流量定数が要求仕様と相違ないことをご確認のうえ、組み立ててください。

機器名	摘 要		数 量
試験ノズル	SR30、SR30V付	流量定数K30、25A	1個
	SR43、SR43V付	流量定数K43、25A	
バルブ (止水用の弁)	SR30、SR43	ボール弁 <sup>※2</sup> 、25A	1個
	SR30V付、SR43V付	スリース弁 <sup>※3</sup> 及びボール弁 <sup>※2</sup> 、25A	各1個
六角ニップル	SR30、SR43	25A	1個
	SR30V付、SR43V付	25A	2個
異径チーズ	25A × 10A		1個
ニップル	10A × 75mm		1個
圧力計	2.5MPa(JIS1.6級)、φ75、10A		1個
アングル弁	10A		1個
常時閉プレート	SR30、SR43	弁に取付けてください。	1枚
	SR30V付、SR43V付		2枚
ケーブルバンド	SR30、SR43	プレート取付け用です。	1個
	SR30V付、SR43V付		2個

※2. 逆ハンドル仕様

※3. (株)キッツ製 鉛レス青銅ねじ込み形内ねじ仕切弁 HN-25型 (日本水道協会認証品)

### 3. 本製品の主な名称

本製品の寸法は、別途製品仕様図にてご確認ください。試験装置の構成品の名称は次のようになっています。本製品のご理解のため、ならびにお問い合わせの際にご利用ください。

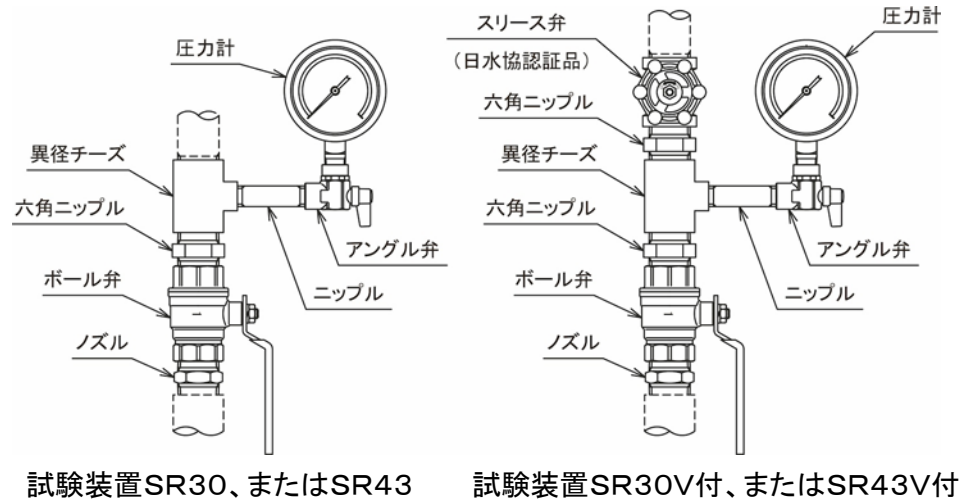


図1

### 4. ⚠ 注意事項

確認	<p>① 設置及び施工に関しては、消防法施行令、施行規則、及び諸法令に沿って行ってください。</p> <p>② スリース弁以外の製品は日水協の認証品ではありません。水道直結方式の設備において、日水協認証品以外の製品を常時設置する可否につきましては、水道事業体殿へご相談ください。</p>
保管	<p>① 本製品は、直射日光が当たる場所、高温・多湿になるような場所、振動の多い場所に保管しないでください。</p> <p>② 本製品は、丁寧に取扱いのうえ、落とした場合などは使用しないでください。</p>
設置環境	<p>① 本製品は、水等がかからず粉塵等の発生しない屋内で、直射日光が当たらない場所、高温・多湿にならない場所、振動のない場所、腐食性ガスの発生あるいは滞留しない場所に設置してください。</p> <p>② 凍結の恐れのない場所に設置してください。厳冬時、凍結の恐れが予想される場合には適切な凍結対策を行ってください。特に、バルブがボール弁仕様の場合、閉止しても構造的にバルブ内部(本体とボールの空間)には水が残ることがありますので、凍結すると破損する恐れがあります。</p> <div style="text-align: center;"> </div>
取付	<p>① 本製品に過大な負荷がかからないように、接続する配管の管軸は、なるべく直線になるようにしてください。本製品が損傷する場合があります。</p> <p>② 本製品をねじ込み過ぎないように注意してください。管端が突き当たるなどし、本製品が損傷する場合があります。</p> <p>③ 取付けの際、バルブを分解しないでください。正常に機能しなくなる恐れがあります。</p> <p>④ 取付けの際、シーリング材がバルブやノズル内に入らないようにしてください。正常に機能しなくなる恐れがあります。</p>

図2

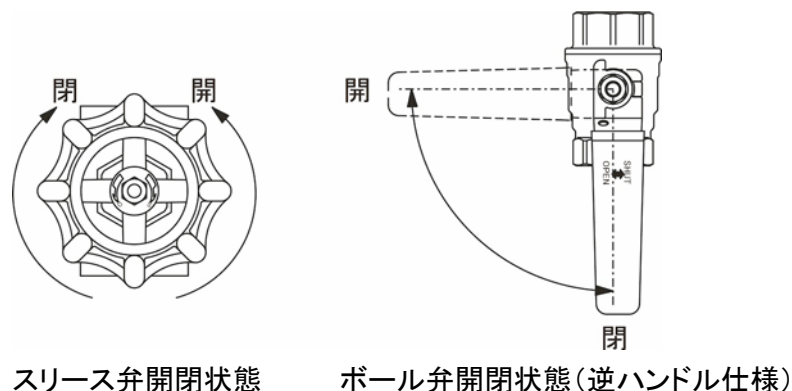
<p>取付 (続き)</p>	<p>⑤ 施工の際、配管内に異物が入らないように注意してください。異物がシート部等に挟まり、正常に機能しなくなる恐れがあります。</p> <p>⑥ バルブ等を設備配管に設置してから、圧力計を取付けてください。</p> <p>⑦ 圧力計をアングル弁に取付け、または取外す際は、アングル弁のキャップのレンチ掛け部にスパナを掛け、圧力計のねじ部を締付け、または緩めてください。アングル弁のキャップ装着部が緩み、漏れが生じる恐れがあります。</p> <div data-bbox="670 336 1101 604" style="text-align: center;"> </div> <p style="text-align: center;"><b>図3</b></p> <p>⑧ 配管内の水は、水道水を使用してください。酸、アルカリ、塩分等を含んだ腐食性のある水は絶対に使用しないでください。本製品だけでなく、設備全体に悪影響を及ぼします。</p> <p>⑨ 本製品に過大な圧力が加わらないようにしてください。本製品等が損傷する場合があります。</p> <p>⑩ バルブには「常時閉」のプレートを掲示してください。</p>
<p>操作</p>	<p>① ハンドル操作は手動で行ってください。パイプレンチ等の工具を使用したり、過大な力で締め込まないでください。本製品が損傷する場合があります。</p> <p>② 開閉操作はゆっくり行ってください。急閉止すると、ウォーターハンマー(水撃)が発生する恐れがあります。</p>
<p>保守</p>	<p>① 配管内の圧力が所定の値になっているか、漏れの箇所がないかを確認してください。</p>

## 5. 操作方法

通常時(警戒時)及び試験時等のバルブの状態は下表のようになります。バルブの開閉操作については、図4を参照し、バルブにある開閉表示を確認のうえ操作してください。

特に、ボール弁については逆ハンドル仕様で汎用製品と開閉位置が逆になっておりますのでご注意ください。なお、逆ハンドル仕様は、閉止位置でハンドルが取付け配管に沿う状態となることで、人や物が接触しても開状態になりにくい状況を考慮したものです。

製品記号	操作バルブ	通常(警戒)時	試験時等
試験装置 SR30、SR43	ボール弁	全閉	全開
試験装置 SR30V付、SR43V付	スリース弁及びボール弁	全閉	全開



**図4**

## 6. 末端試験装置ボックスTC-Bを使用される場合のご注意

ボール弁仕様の試験装置には、弁操作部を保護するための「末端試験装置ボックスTC-B」を取付けることができます。

ただし、図1に示す構成では取付けられません。図5のように、圧力計の位置を上方に移動するなど、調整の必要があります。

なお、図5の例図内のソケットやニップルは附属品ではありませんのでご注意ください。

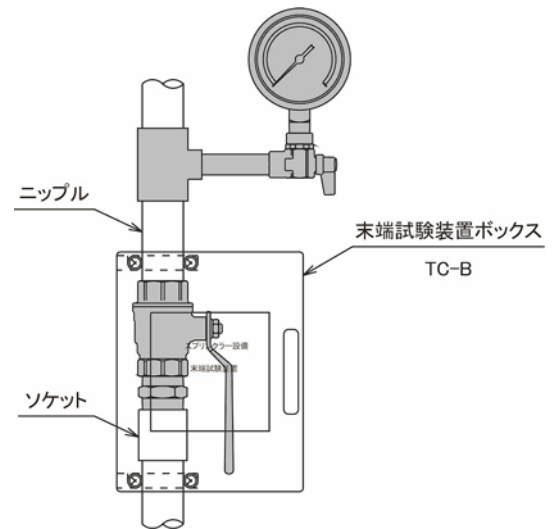
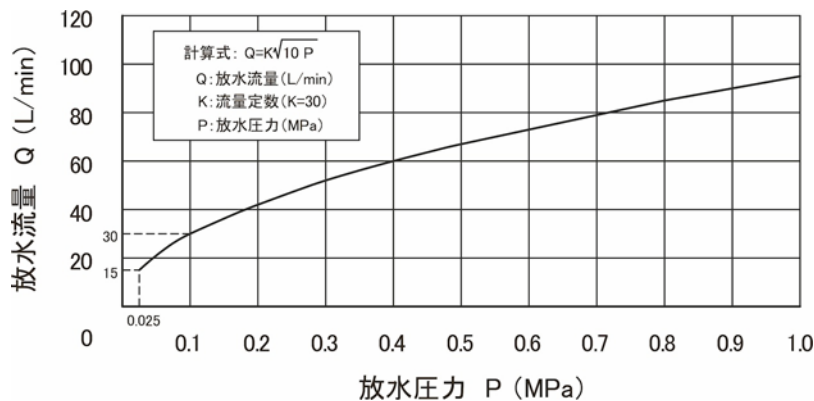


図5. 末端試験装置ボックス取付例

## 7. 放水量特性

流量定数K30のノズルの放水量特性は下図のようになります。



流量定数K43のノズルの放水量特性は下図のようになります。

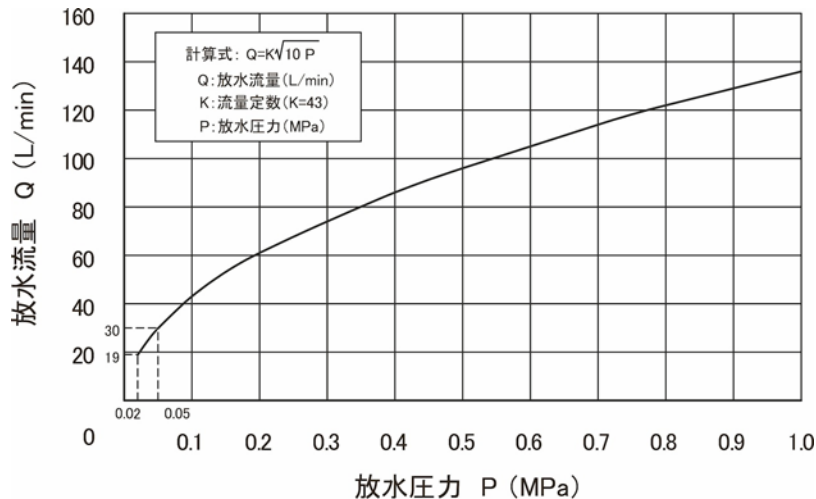


図6

## 千住スプリンクラー株式会社

本社 〒120-0038 東京都足立区千住橋戸町 23 番地  
 電話 (03)-3870-5011 FAX (03)-3881-3199  
 大阪営業所 〒532-0003 大阪府大阪市淀川区宮原 3-5-24 新大阪第一生命ビル 3F  
 電話 (06)-6391-6822 FAX (06)-6391-8805  
 福岡営業所 〒816-0912 福岡県大野城市御笠川 5-3-13  
 電話 (092)-513-0823 FAX (092)-504-1025