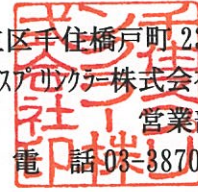


2016年3月14日

お客様各位

東京都足立区千住橋戸町23番地  
千住アロカテ株式会社  
営業部  
電話 03-3870-5011



予作動式流水検知装置・プリアクション制御盤

製品切り替えのお知らせ 誤記訂正につきまして

拝啓 貴社ますますご清祥のこととお喜び申し上げます。  
平素は格別のご高配を賜り、厚く御礼申し上げます。  
2016年3月9日発行「予作動式流水検知装置・プリアクション制御盤製品切り替えのお知らせ」におきまして、販売切り替え時期に誤記がございました。  
大変申し訳ございません。  
訂正箇所は、下記となります。  
また、弊社ホームページ掲載内容につきましても、差し替えを行います。  
販売切り替えに関しましては、ご迷惑をおかけすることと存じますが、何卒ご理解の程  
よろしくお願い申し上げます。

敬具

記

	誤	正
販売切り替え時期	2017年3月より受注開始	2016年3月より受注開始

・添付資料

- 予作動式流水検知装置・プリアクション制御盤製品切り替えのお知らせ（誤記訂正後）  
※新旧製品仕様図添付

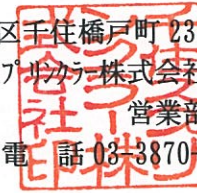
その他ご不明な点がございましたら、弊社営業部までお問い合わせ下さいます様、  
お願い申し上げます。

以上

2016年3月14日

お客様各位

東京都足立区千住橋戸町23番地  
千住スバル株式会社  
営業部  
電話 03-3870-5011



## 予作動式流水検知装置・プリアクション制御盤

### 製品切り替えのお知らせ

拝啓 貴社ますますご清祥のこととお喜び申し上げます。  
平素は格別のご高配を賜り、厚く御礼申し上げます。  
さて、この度弊社では下記商品を販売切り替えする運びとなりましたので、  
ここにご案内申し上げます。是非、今まで同様ご愛顧頂けますようお願い申し上げます。  
販売切り替えに関しましては、ご迷惑をおかけすることと存じますが、何卒ご理解の程  
よろしくお願い申し上げます。

敬具

記

	予作動式流水検知装置	プリアクション制御盤
製造中止の製品	SPV100Ⅲ・SPV150Ⅲ	プリアクション制御盤 SPB1
上記に替わる製品	SPV100H・SPV150H	プリアクション制御盤 SPB2
相違点	別紙ご参照下さい	

※予作動式流水検知装置は、電動弁の仕様変更により、型式番号が変更となります。

#### ・変更理由

予作動弁流水検知装置 SPV100Ⅲ・SPV150Ⅲに使用しております、電動弁の変更による  
型式変更及び、変更後の電動弁に対応したプリアクション制御盤への切り替え

#### ・販売切り替え時期

- ・ 2016年3月より、受注開始致します。(受注生産品となります)
- ※ SPV100Ⅲ・SPV150Ⅲにつきましては、現行品電動弁の在庫なくなり次第、製造対応はでき  
なくなります。

#### ・添付資料

- ・ SPV100H/SPV150H・SPV100Ⅲ/SPV150Ⅲ 新旧製品仕様図
- ・ プリアクション制御盤 SPB2・プリアクション制御盤 SPB1 新旧製品仕様図

その他ご不明な点がございましたら、弊社営業部までお問い合わせ下さいます様、  
お願い申し上げます。

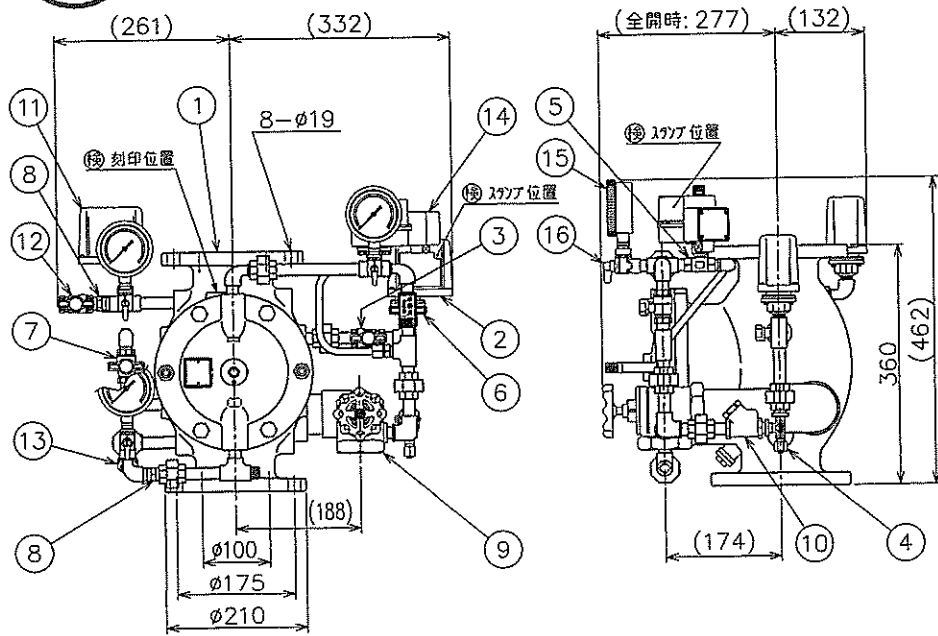
以上

番号	名称	材質	個数	備考
1	本体	FCD450	1	
2	圧力スイッチ(作動警報用)	—	1	10A
3	信号停止弁	C3771	1	10A
4	オートドリップ	C3771	1	ADr9A
5	電動弁	—	1	10A, φ7
6	手動弁	C3771	1	10A
7	テスト弁	C3771	1	10A
8	ラインチャッキ	CAC406	2	10A, φ4
9	排水弁	CAC406	1	50A
10	排水逆止弁	CAC406	1	10A
11	圧力スイッチ(減圧警報用)	—	1	10A
12	空気供給弁	C3771	1	10A
13	ストレーナー	CAC406	1	10A
14	端子箱	—	1	
15	圧力計	—	3	φ75, 10A
16	アングル弁	C3771	3	10A

型式名称	SENJU-SPV100H
型式番号	流第 15 ~ 1 ~ 4 号
仕様	
呼び	10K
取付方向	縦型
使用圧力範囲	0.15 ~ 1.4 MPa
等価管長	55.1 m
二次側圧力設定値	0.1 MPa
質量	56 kg
圧力スイッチ(作動警報用) PAS-4	
接点容量	AC250V/4A, DC30V/4A
最小適用負荷	(例) DC24V 40mA
結線方法	①-② or ③-④
閉回路圧力	0.10 MPa, 0.05 MPa
遅延時間	約 10 秒
圧力スイッチ(減圧警報用) PDS-1	
接点容量	AC250V/15A, DC30V/5A
最小適用負荷	(例) DC24V 40mA
結線方法	COM - NC
閉回路圧力	0.05 MPa, 0.08 MPa
電動弁 MoV7	
電源	DC24V/0.12A
開閉時間	約 4 秒

標準附属構成機器：レギュレーターユニット  
スピードコントロールユニットⅡ  
オプション機器：プリアクション制御盤

新



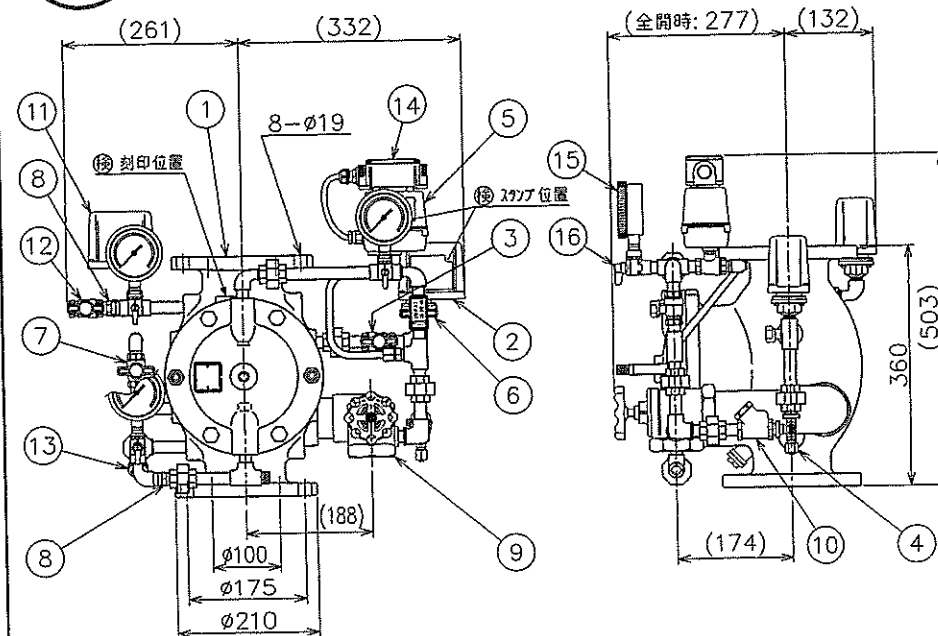
図面名称	流水検知装置 予作動式 (開閉型) SPV100H	作成年月日	15/12/04	図面番号	J055570	版数	
		投影法	3 角法				
		尺 度	Free		千住スプリンクラー株式会社		

番号	名称	材質	個数	備考
1	本体	FCD450	1	
2	圧力スイッチ(作動警報用)	—	1	10A
3	信号停止弁	C3771	1	10A
4	オートドリップ	C3771	1	ADr9A
5	電動弁	—	1	10A, φ7.5
6	手動弁	C3771	1	10A
7	テスト弁	C3771	1	10A
8	ラインチャッキ	CAC406	2	10A, φ4
9	排水弁	CAC406	1	50A
10	排水逆止弁	CAC406	1	10A
11	圧力スイッチ(減圧警報用)	—	1	10A
12	空気供給弁	C3771	1	10A
13	ストレーナー	CAC406	1	10A
14	端子ボックス	—	1	
15	圧力計	—	3	φ75, 10A
16	アングル弁	C3771	3	10A

型式名称	SENJU-SPV100Ⅲ
型式番号	流第 15 ~ 1 ~ 2 号
仕様	
呼び	10K
取付方向	縦型
使用圧力範囲	0.15 ~ 1.4 MPa
等価管長	55.1 m
二次側圧力設定値	0.1 MPa
質量	56 kg
圧力スイッチ(作動警報用) PAS-4	
接点容量	AC250V/4A, DC30V/4A
最小適用負荷	(例) DC24V 40mA
結線方法	①-② or ③-④
閉回路圧力	0.10 MPa, 0.05 MPa
遅延時間	約 10 秒
圧力スイッチ(減圧警報用) PDS-1	
接点容量	AC250V/15A, DC30V/5A
最小適用負荷	(例) DC24V 40mA
結線方法	COM - NC
閉回路圧力	0.05 MPa, 0.08 MPa
電動弁 MoV4	
電源	DC24V/0.47A
絶縁抵抗	DC500V - 5MΩ 以上
開閉時間	2~4 秒

標準附属構成機器：レギュレーターユニット  
スピードコントロールユニットⅡ  
オプション機器：プリアクション制御盤

旧

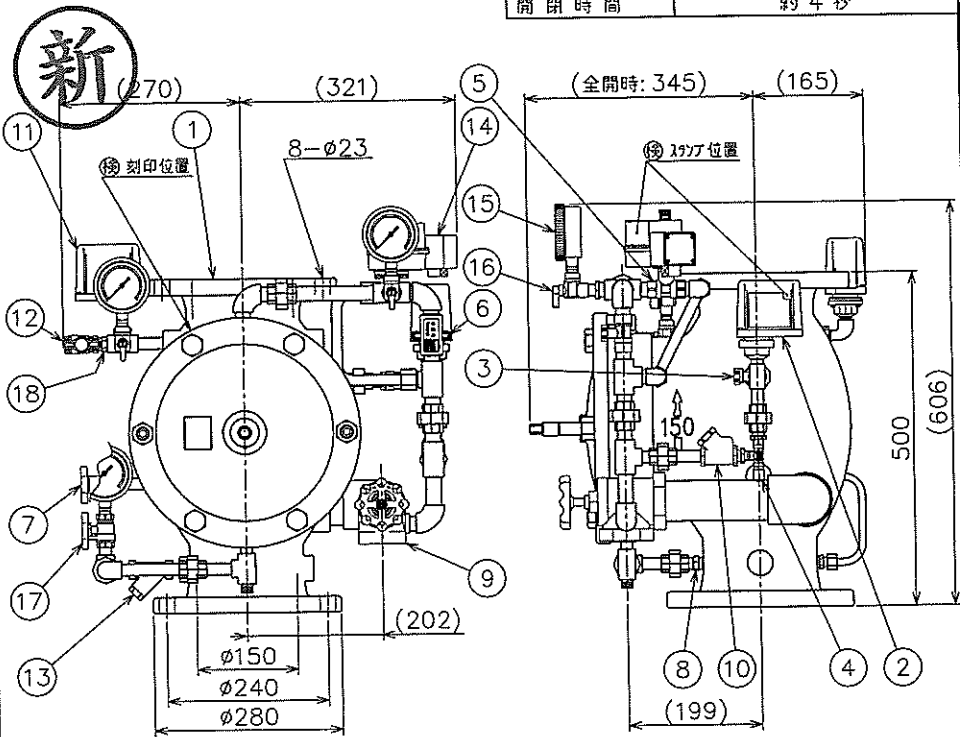


図面名称	流水検知装置 予作動式 (開閉型) SPV100Ⅲ	作成年月日	14/12/25	図面番号	J045760	版数	B
		投影法	3 角法				
		尺 度	Free		千住スプリンクラー株式会社		

番号	名称	材質	個数	備考
1	本体	FCD450	1	
2	圧力スイッチ(作動警報用)	—	1	10A
3	信号停止弁	C3771	1	10A
4	オートドリフ	C3771	1	ADr9A
5	電動弁	—	1	15A, φ8.5
6	手動弁	C3771	1	15A
7	テスト弁	C3771	1	10A
8	ラインチャッキ	CAC406	1	10A, φ6
9	排水弁	CAC406	1	50A
10	排水逆止弁	CAC406	1	10A
11	圧力スイッチ(減圧警報用)	—	1	10A
12	空気供給弁	C3771	1	10A
13	ストレーナー	CAC406	1	10A
14	端子箱	—	1	
15	圧力計	—	3	φ75, 10A
16	アングル弁	C3771	2	10A
17	ボール弁	C3771	1	10A
18	ラインチャッキ	CAC406	1	10A, φ4

標準附属構成機器：レギュレーターユニット  
 スピードコントロールユニットII  
 オプション機器：プリアクション制御盤

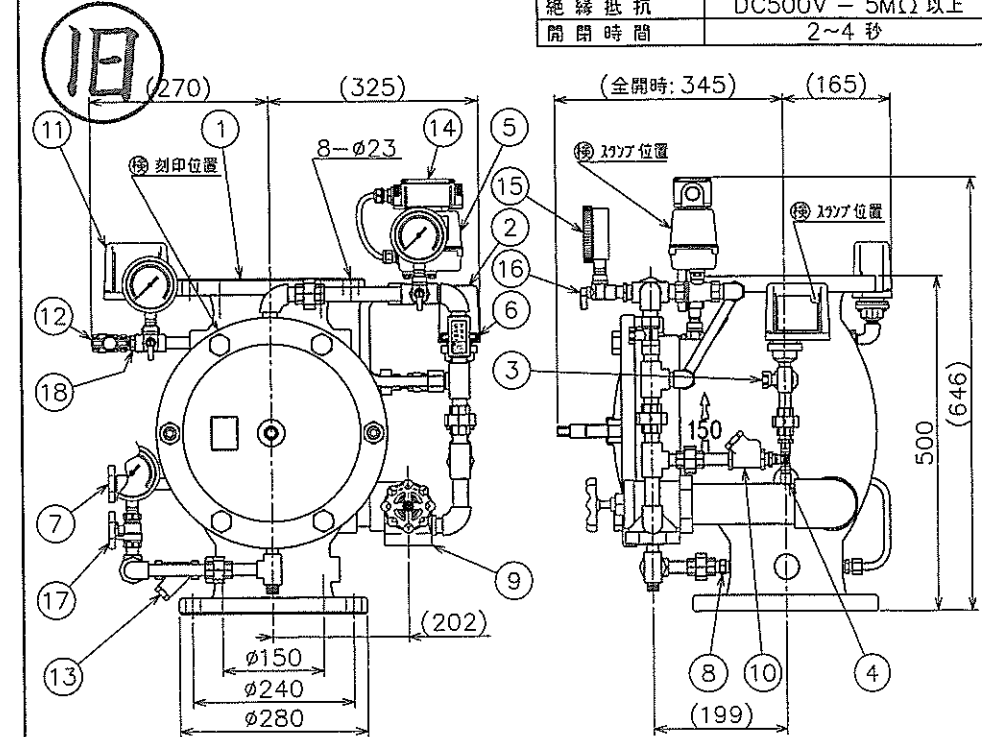
型式名称	SENJU-SPV150H
型式番号	流第 19 ~ 2 ~ 5 号
仕様	
呼び	10K
取付方向	縦型
使用圧力範囲	0.15 ~ 1.4 MPa
等価管長	91.5 m
二次側圧力設定値	0.1 MPa
質量	120 kg
圧力スイッチ(作動警報用) PAS-4	
接点容量	AC250V/4A, DC30V/4A
最小適用負荷	(例) DC24V 40mA
結線方法	①-② or ③-④
閉回路圧力	0.10 MPa, 0.05 MPa
遅延時間	約 10 秒
圧力スイッチ(減圧警報用) PDS-1	
接点容量	AC250V/15A, DC30V/5A
最小適用負荷	(例) DC24V 40mA
結線方法	COM - NC
閉回路圧力	0.05 MPa, 0.08 MPa
電動弁 MoV8	
電源	DC24V/0.12A
閉閉時間	約 4 秒



図面名称	流水検知装置 予作動式 (開閉型) SPV150H	作成年月日	15/12/04	図面番号	J055580	版数	
投影法	3角法	尺度	Free	千住スプリングラー株式会社			

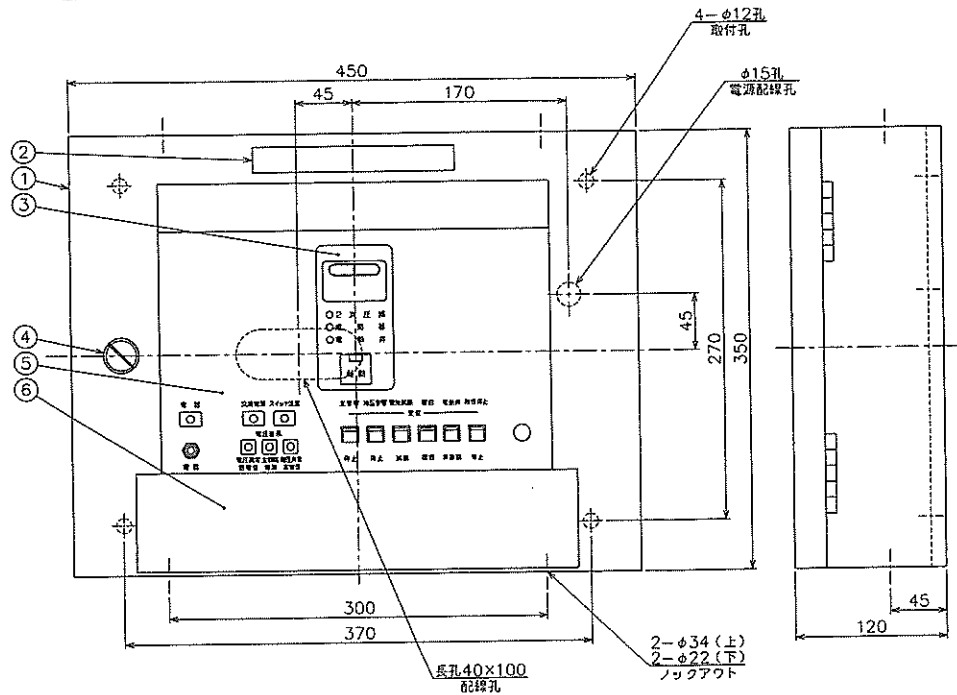
番号	名称	材質	個数	備考
1	本体	FCD450	1	
2	圧力スイッチ(作動警報用)	—	1	10A
3	信号停止弁	C3771	1	10A
4	オートドリフ	C3771	1	ADr9A
5	電動弁	—	1	15A, φ10
6	手動弁	C3771	1	15A
7	テスト弁	C3771	1	10A
8	ラインチャッキ	CAC406	1	10A, φ6
9	排水弁	CAC406	1	50A
10	排水逆止弁	CAC406	1	10A
11	圧力スイッチ(減圧警報用)	—	1	10A
12	空気供給弁	C3771	1	10A
13	ストレーナー	CAC406	1	10A
14	端子ボックス	—	1	
15	圧力計	—	3	φ75, 10A
16	アングル弁	C3771	2	10A
17	ボール弁	C3771	1	10A
18	ラインチャッキ	CAC406	1	10A, φ4

標準附属構成機器：レギュレーターユニット  
 スピードコントロールユニットII  
 オプション機器：プリアクション制御盤



図面名称	流水検知装置 予作動式 (開閉型) SPV150III	作成年月日	14/12/25	図面番号	J045770	版数	B
投影法	3角法	尺度	Free	千住スプリングラー株式会社			

新



番号	名称	材質	個数	備考
1	本体	SPCC	1	
2	装置銘板		1	
3	表示灯パネル		1	詳細別図
4	コインキー		1	
5	操作パネル		1	詳細別図
6	機能説明銘板		1	
附属品	終端抵抗 (10kΩ 1/4W)		5	10kΩ 1/4W
附属品	予備品ヒューズ(1A)		4	回路数+3本
附属品	予備品ヒューズ(2A)		2	
附属品	予備品ヒューズ(3A)		2	

項目	標準仕様
回路数	1回路
入力電源	AC100V±10% 50/60Hz
定宿電流	0.7A
回路電圧	DC24V
予備電源	密閉形ニッケル・カドミウム蓄電池 DC24V 1.2Ah 1時間監視、30分作動
感知器接続数	熱感知器：必要数 埋蔵感知器：10個
蓄積機能	無し
電話	1回路：電話ジャック方式
取付方法	壁掛型
外形寸法	450×350×120
質量	約11kg

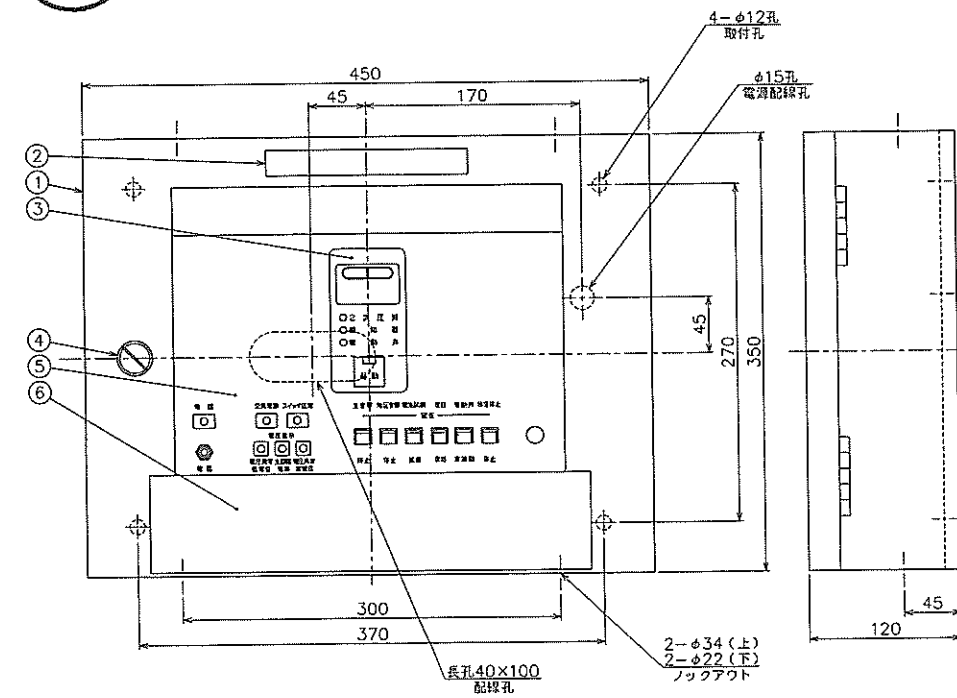
項目	標準/オプションの選択
自動起動方式	<input type="checkbox"/> 標準 感知器作動信号のみで起動 <input type="checkbox"/> オプション 感知器作動信号と2次元検出信号とのANDで起動
塗装色	<input type="checkbox"/> 標準 白塗装 A22-90B 半ツヤ <input type="checkbox"/> 指定色 別途工色番号を： ツヤ： ：
鍵	<input type="checkbox"/> 標準 コインキー <input type="checkbox"/> 特殊 タキダン型番： ：

製品記号：SPB2-L<sup>[\*2]</sup>

\*1: 回路数を表す  
\*2: 感知器作動信号のみで起動の場合：無記入  
感知器作動信号と2次元検出信号とのAND条件で起動の場合：A

図面名称	作成年月日	図面番号	版数
ブリアクション制御盤 (壁掛型、1回路) SPB2-1L, SPB2-1LA	16/02/08	J055610	
投影法	3角法		
尺 度	Free		千住スプリングラー株式会社

旧



番号	名称	材質	個数	備考
1	本体	SPCC	1	
2	装置銘板		1	
3	表示灯パネル		1	詳細別図
4	コインキー		1	
5	操作パネル		1	詳細別図
6	機能説明銘板		1	
附属品	終端抵抗		5	10kΩ 1/4W
附属品	予備品ヒューズ(1A)		4	回路数+3本
附属品	予備品ヒューズ(2A)		2	
附属品	予備品ヒューズ(3A)		2	

項目	標準仕様
回路数	1回路
入力電源	AC100V±10% 50/60Hz
定宿電流	0.7A
回路電圧	DC24V
予備電源	密閉形ニッケル・カドミウム蓄電池 DC24V 1.2Ah 1時間監視、30分作動
感知器接続数	熱感知器：必要数 埋蔵感知器：10個
蓄積機能	無し
電話	1回路：電話ジャック方式
取付方法	壁掛型
外形寸法	400×350×120
質量	約11kg

項目	標準/オプションの選択
自動起動方式	<input type="checkbox"/> 標準 感知器作動信号のみで起動 <input type="checkbox"/> オプション 感知器作動信号と2次元検出信号とのANDで起動
塗装色	<input type="checkbox"/> 標準 白塗装 A22-90B 半ツヤ <input type="checkbox"/> 指定色 別途工色番号を： ツヤ： ：
鍵	<input type="checkbox"/> 標準 コインキー <input type="checkbox"/> 特殊 タキダン型番： ：

製品記号：SPB1-L<sup>[\*2]</sup>

\*1: 回路数を表す  
\*2: 感知器作動信号のみで起動の場合：無記入  
感知器作動信号と2次元検出信号とのAND条件で起動の場合：A

図面名称	作成年月日	図面番号	版数
ブリアクション制御盤 (壁掛型、1回路) SPB1-1L, SPB1-1LA	14/10/01	J055140	A
投影法	3角法		
尺 度	Free		千住スプリングラー株式会社