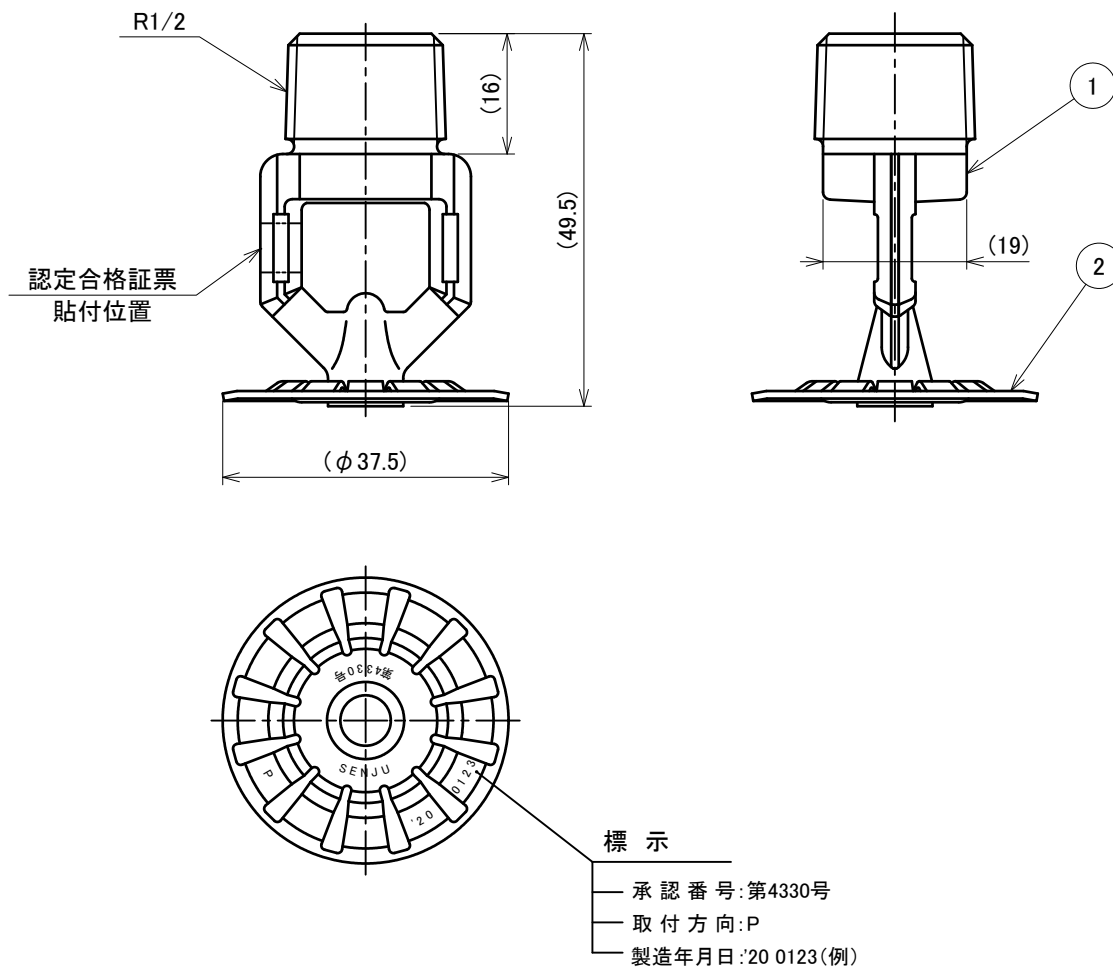


番号	名称	材質	備考
1	フレーム	SCS13	
2	デフレクター	SUS304	

仕様

名称	項目	型式承認番号	使用圧力	放水量	取付方向
SENJU XP-V II		第4330号	0.1~0.8MPa	80L/min(0.1MPaの時)	下向き

(一財)日本舶用品検定協会検定品



図面名称	作成年月日	2020/03/18	図面番号	版数
船用ヘッド XP-V II	投影法	3角法	J023900	D
	尺度	1 / 1		
				千住スプリングラー株式会社