

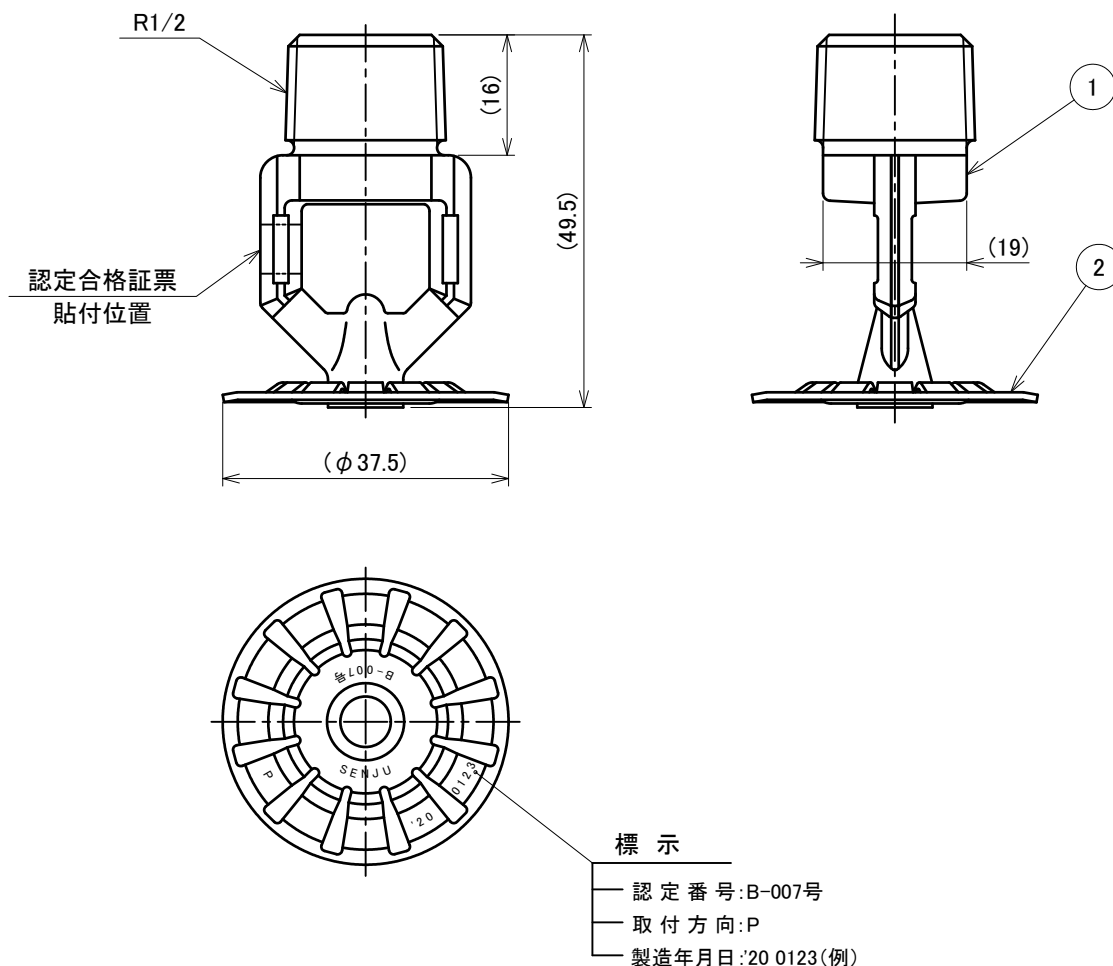
番号	名称	材質	備考
1	フレーム	SCS13	
2	デフレクター	SUS304	

### 仕様

名称	項目	認定番号	使用圧力	放水量	防護範囲	取付方向
SENJU XP-II		B-007号	0.5MPa以上	183L/min(0.5MPaの時)	r3.7m以下*	下向き

(一財)日本消防設備安全センター認定品(開放型散水ヘッド)

※消防法施行規則第30条の3を参照のこと



図面名称	作成年月日	2020/03/18	図面番号	版数
連結散水ヘッド XP-II	投影法	3角法	J023990	E
	尺度	1 / 1		
				千住スプリンクラー株式会社