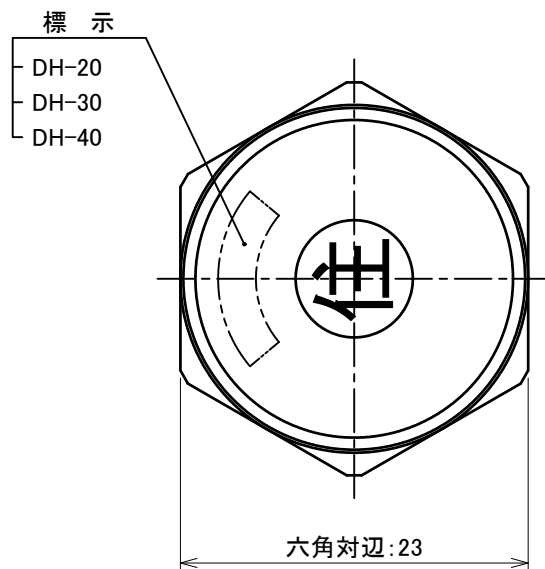
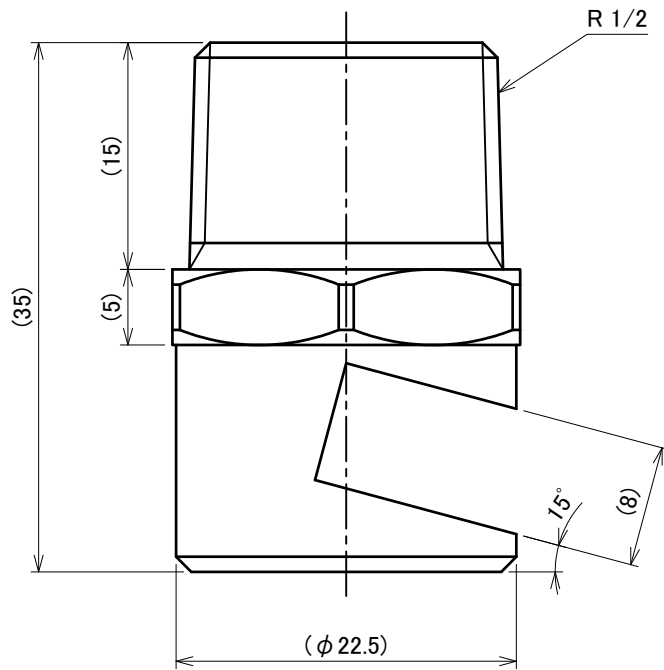


番号	名称	材質	備考
	ドレンチャーヘッド	C3604	Crメッキ



製品名	寸法	放水量 (0.1MPa)
DH-20		20 L/min
DH-30		30 L/min
DH-40		40 L/min

図面名称 ドレンチャーヘッド <u>DH</u>	作成年月日	2020/03/18	図面番号	版数
	投影法	3角法	J020630	C
	尺度	2 / 1	千住スプリンクラー株式会社	